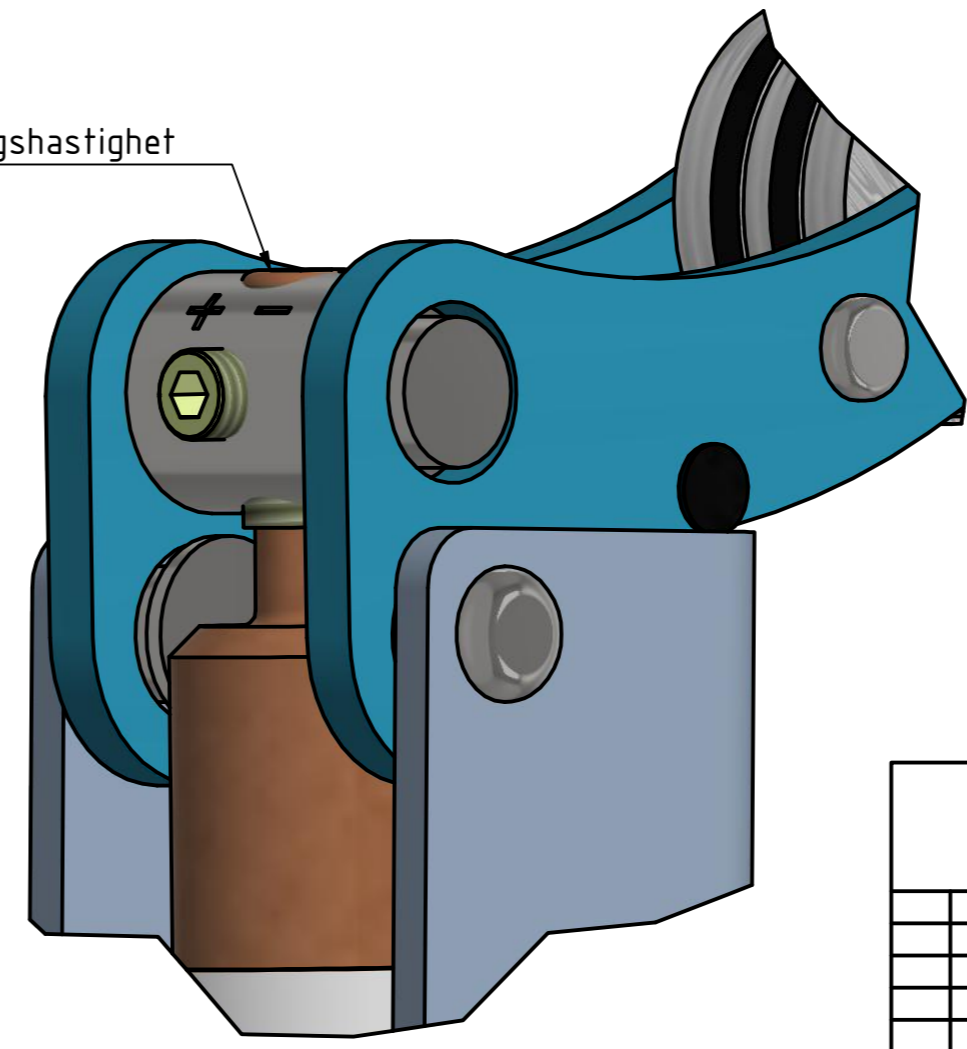


B ( 2 : 1 )

justierbar/stängningshastighet



Allge.Tol. DIN 2768-g		Datum		Name		Werkstoff: Stahl,beschichtet	
Gezeichnet		13.02.2024		M.Amrell		<b>ASSA 1500</b>	
Kontroll							
Norm							
Fa.ADITECH						1 A2	
Status	Änderungen	Datum	Name				