

# ASSA väggnyckeltub 18

Låssystem



## Användningsområde

Väggnyckeltuben är avsedd för tillfällig förvaring av separata entrénnycklar till enskilda fastigheter alternativt ingående i specificerade servicezoner/områden. Tillträde ska kunna ske med en unik servicenyckel av behörig service- eller utryckningspersonal utan krav på avisering.

## Egenskaper

- Väggnyckeltuben uppfyller fordringar enligt Svenska Stöldskydds Föreningens (SSF) norm för nyckelförvaringsenhet, SSFN 024 och 025
- För att motstå mekaniskt angrepp bör väggnyckeltuben i första hand installeras i gjuten betongvägg med kvalitet K250 eller högre. Vid installation placeras tuben på en höjd av minst 1 500 mm över mark- eller stäplan
- Väggnyckeltuben ska förses med en godkänd hög-säkerhetscylinder vars nycklar minst är patenterade och därmed skyddade för otillbörlig kopiering
- Ur säkerhetssynpunkt ska väggnyckeltubens cylinder och nyckel inte ingå i system med fastighetens övriga låssystem
- För larmindikering kan väggnyckeltuben förses med inbyggd mikrobrytarfunktion

## Funktion Systemansvarig

- En nyckel med behörighet till den individuella fastighetens entré monteras i nyckelringen och placeras i väggnyckeltuben
- Väggnyckeltuben blockeras och låses med objektets unika servicenyckel

## Funktion Service- och Räddningstjänst

- Service- och räddningstjänst är behöriga att öppna väggnyckeltuben med objektets unika servicenyckel
- De använder fastighetens entrénnyckel för tillträde inom objektet och åtgärdar det enskilda uppdraget
- Därefter låses fastigheten och lånad nyckel returneras till väggnyckeltuben

**ASSA**<sup>®</sup>  
**ASSA ABLOY**

ASSA ABLOY, the global leader  
in door opening solutions.

# ASSA väggnyckeltub 18

## Låssystem

Rekommenderas för tillfällig förvaring av passagenycklar

### Angreppsskydd

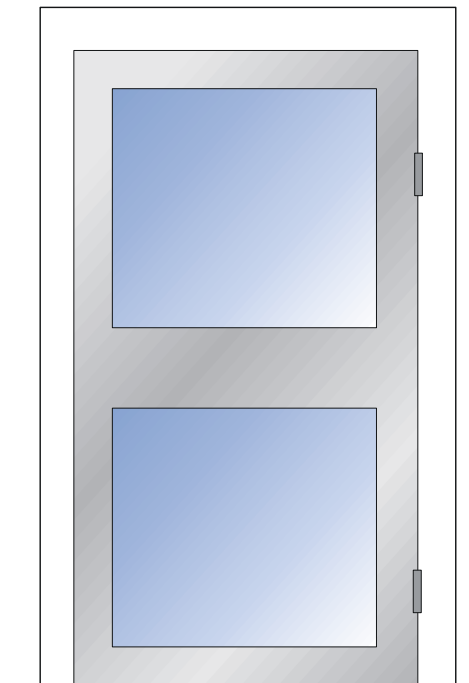
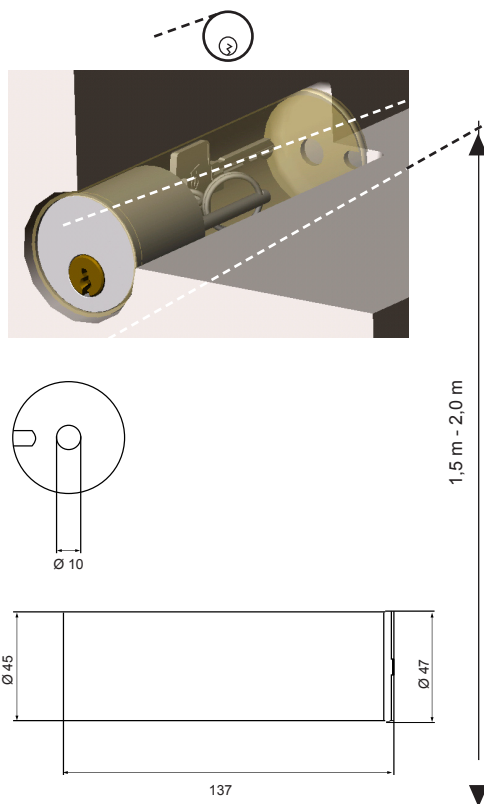
- Förses med en specialdesignad godkänd högsäkerhets cylinder av typ Twin Combi alt Twin Global
- Önskas registreringar av händelser väljs cylinder med CLIQ-funktion
- Dyrk- och manipulationsskyddad konstruktion
- Konstruerad för att främst monteras i betongvägg
- Slutet stålrör, 45 mm diameter tekniskt ytbehandlat som skydd mot korrosion
- Kompletteras med lämpligt behör för fastsättning, exempel vis expanderbult alt bricka med helgängad bult

### Sortiment

4418 ASSA dp Cylinder  
5818 Twin Combi Cylinder  
4818 Twin Combi Cylinder  
7618 Twin Global Cylinder, för utbyggnad etc.



För CLIQ Funktion addera indexet B framför aktuellt katalognummer. Vid Cylinder-serie ASSA dp Ex; B4401. För komplett beskrivning av samtliga CLIQ funktioner, se respektive produktfaktblad.



**ASSA**<sup>®</sup>  
**ASSA ABLOY**

ASSA ABLOY, the global leader in door opening solutions, dedicated to satisfying end-user needs for security, safety and convenience.

ASSA AB  
P.O. Box 371  
SE-631 05 Eskilstuna  
Sweden

phone +46 (0)16 17 70 00  
fax +46 (0)16 17 72 10

Customer support:  
phone +46 (0)771 640 640  
fax +46 (0)16 17 73 72  
e-mail: helpdesk@assa.se

www.assa.se