

# ASSA 1500

Dörrtillslutare



#### Användningsområde

För dörrar i skolor, sjukhus, hotell, kontorslokaler etc.  
Rekommenderas för brandklassade dörrar.

#### Egenskaper

- Används tillsammans med fångkrok 801, 804 och 806
- Kan monteras med fästplatta 802 vid vinkelmontage på anslagssidan
- Levereras i förnicklat utförande, kan också fås i vitlackerat utförande
- Lackerat utförande rekommenderas i fuktiga miljöer
- Stängningskraft 60 N standard
- ASSA 1500 är typgodkänd för brandklassade dörrar E30 och EI30 tillsammans med dörrstängare utan lås

#### Funktion

- Ger en mjuk och effektiv stängning av dörren
- Justerbar stängningshastighet
- Håller dörren i stängd position även utan lås

#### Tillbehör för ASSA 1500

##### Fångkrok 801

Avsedd för dörrtillslutare vid horisontell montering.

##### Fångkrok 804

Avsedd för montage då dörrfodret är djupare än dörrbladet.  
Nivåskillnad 3 - 18 mm = med distans  
Nivåskillnad 18 - 28 mm = utan distans

##### Fångkrok 806

Avsedd för plan montering och dörrfoder upp till 3 mm.

##### Vinkelfäste 802

För komplettering vid vinkelmontage på anslagssidan.

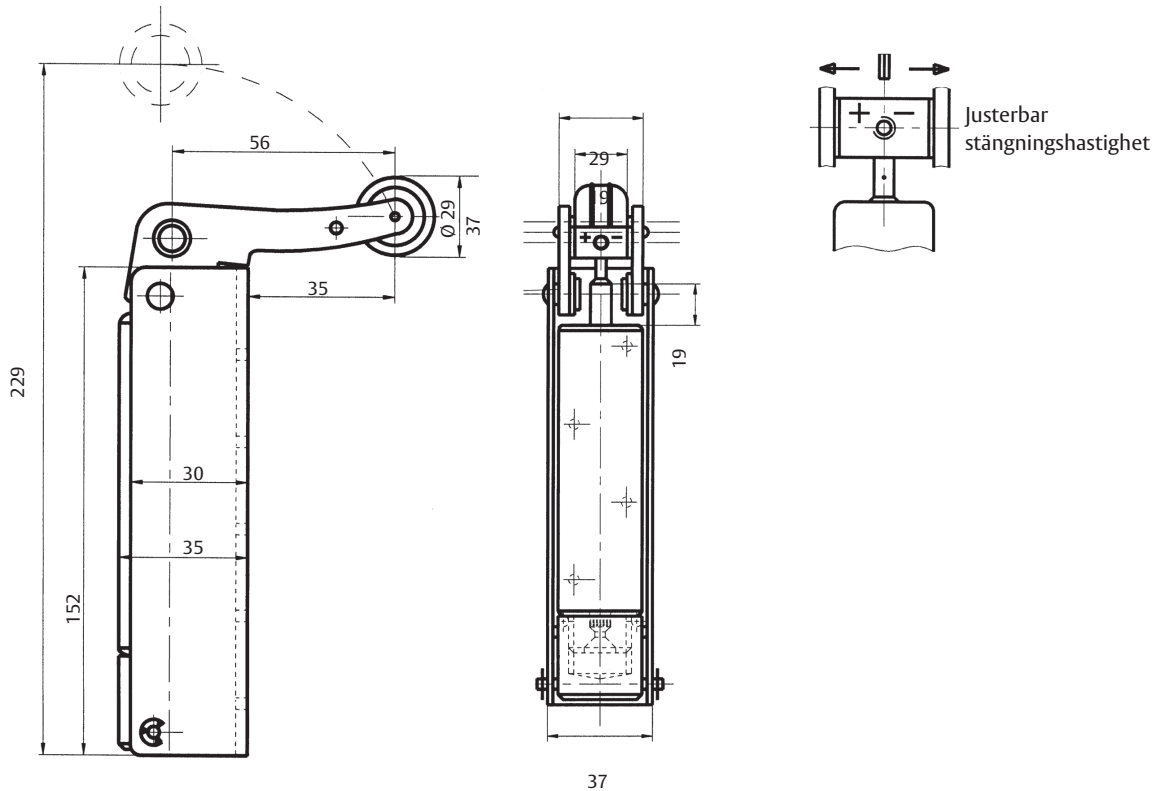
**ASSA**<sup>®</sup>

**ASSA ABLOY**

# ASSA 1500

## Dörrtillslutare

### Dörrtillslutare



### Tillbehör för ASSA 1500

#### Fångkrokar

**ASSA**<sup>®</sup>

**ASSA ABLOY**

ASSA ABLOY, the global leader in door opening solutions, dedicated to satisfying end-user needs for security, safety and convenience.

ASSA AB  
P.O. Box 371  
SE-631 05 Eskilstuna  
Sweden

phone +46 (0)16 17 70 00  
fax +46 (0)16 17 70 49

Customer support:  
phone intl. +46 (0)16 17 71 00  
phone nat. 0771-640 640  
fax +46 (0)16 17 73 72  
e-mail: helpdesk@assa.se

www.assa.se



801



804



806

#### Vinkelfäste



802

#### Nivåskillnad

