

ASSA 179A S4

Nödutrymningsbeslag

Denna monteringsanvisning avser **nödutrymningsbeslag ASSA 179A S4** med artikelnummer **820137, 820139, 820140** i kombination med ASSA låshus modell **710-35, 721-35, 721-35, 722-35** samt **727-35** med artikelnummer **358663, 357750, 357716 och 357719**.

Varning!

Säkerhetsegenskaperna på denna produkt är avgörande för dess överensstämmelse med SS-EN 179:2008. Ingen modifiering eller ändring av något slag annat än de som beskrivs i monteringsinstruktionen är tillåtna. ASSA ansvarar ej för funktionen av produkter som ej monterats i enlighet med bifogade instruktioner eller då bifogad drift och underhållsinstruktion ej följts.

Klassificering enligt SS-EN 179:2008

1	2	3	4	5	6	7	8	9	10
3	6	6	B	1	3	5	2	A	A*

- (3) lämplig att användas på högfrekventa dörrar;
- (6) testad till 100 000 cykler;
- (6) för dörrvikt up till 200 kg, dörrbredd ≤ 1320 mm, dörrhöjd ≤ 2520 mm;
- (B) lämplig att användas på brand- och rökklassade dörrar;
- (1) är säker att använda på dörrar i utrymningsvägar;
- (3) hög korrosionsbeständighet;
- (5) klass 5 säkerhetsnivå 5 000 N;
- (2) handtagets utstick upp till 100 mm från dörrblad;
- (A) manövreras med handtag typ A;
- (A*) lämplig att användas på enkeldörr och dubbeldörr endast aktivt dörrblad vid användning av låshus 721-35, 722-35 och 727-35;
*lämplig att användas på enkeldörr med låshus 710-35.

Slutbleck

Till nödutrymningsbeslag ASSA 179A S4 med ovan angivna låshus får endast ASSAs slutbleck modell 1264 med artikelnummer 357207, 357208, 357728, 357729, 357730, 357731 samt 357732 användas. Alternativt kan ASSAs slutbleck modell 1487 med artikelnummer 357545, 357546, 357547, 357548 och 357549 användas

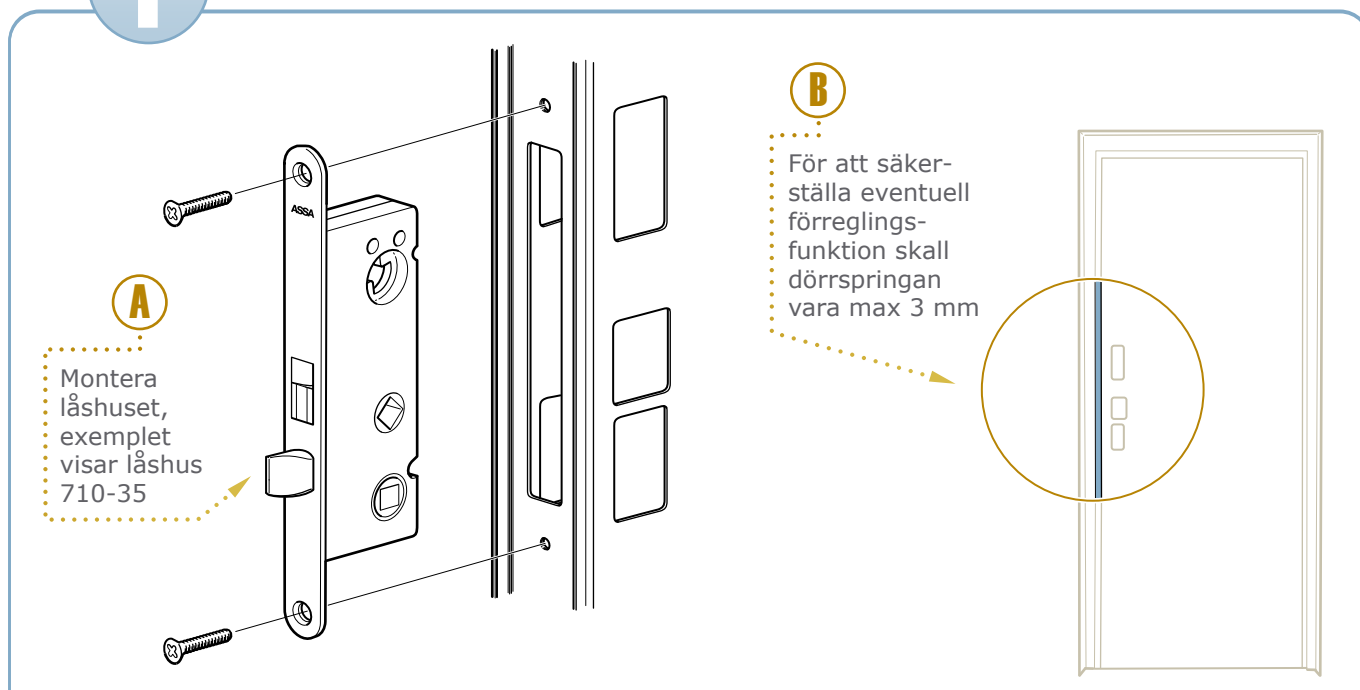
Behör

Nödutrymningsbeslag ASSA 179A S4 kan förses med utvändigt öppningsbeslag, cylinder och/eller trycke enligt följande:

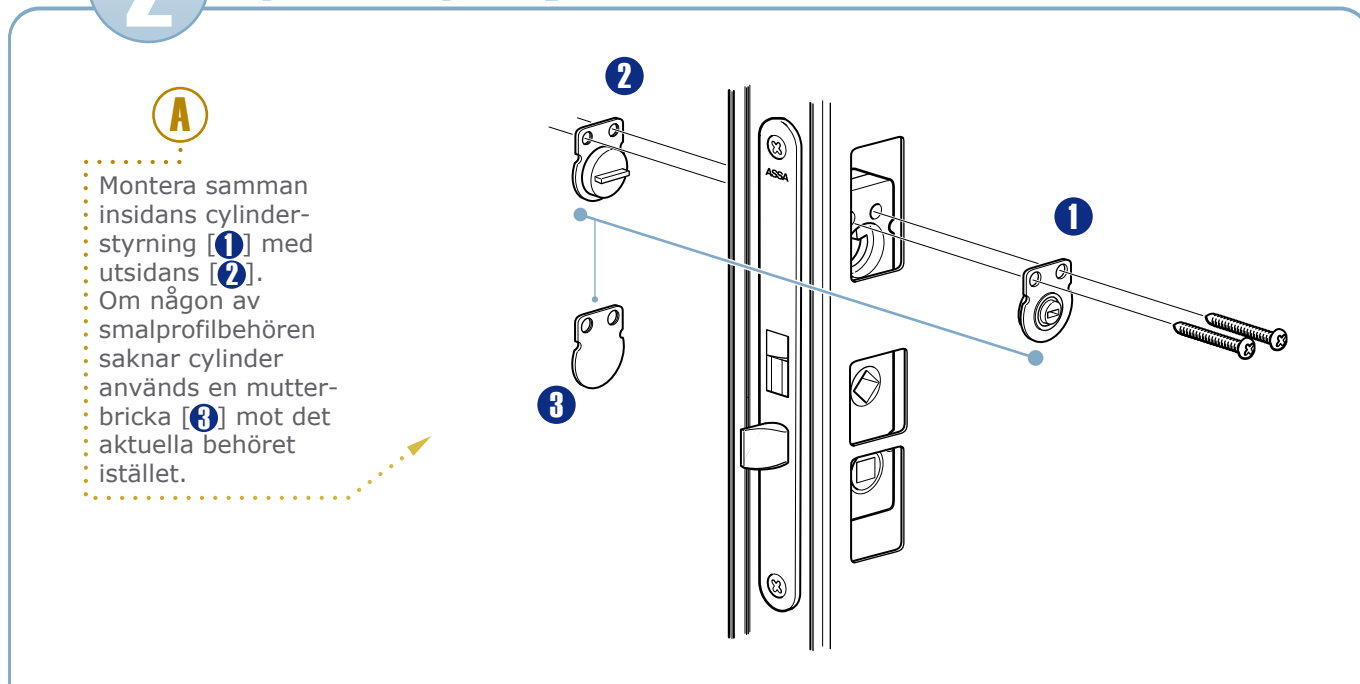
- Täckslykt ASSA S4, artikelnummer 816944
- Cylinderslykt ASSA S4, artikelnummer 816940
- Täckslykt med trycke ASSA S4, artikelnummer 816945

ASSA 179A S4 Nödutrymningsbeslag

1 Låshus



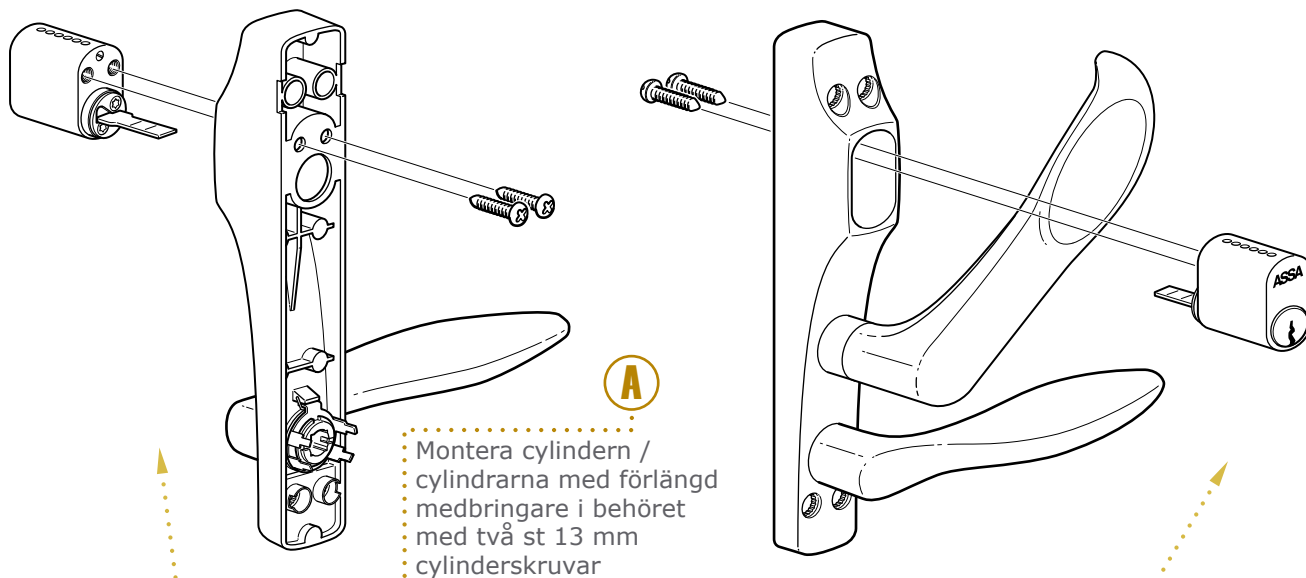
2 Cylinderstyrning & Mutterbricka



ASSA 179A S4 Nödutrymningsbeslag

3

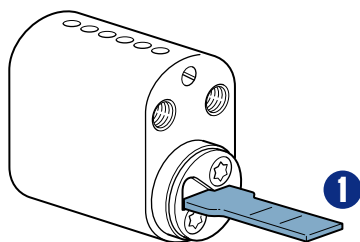
Cylinder



4

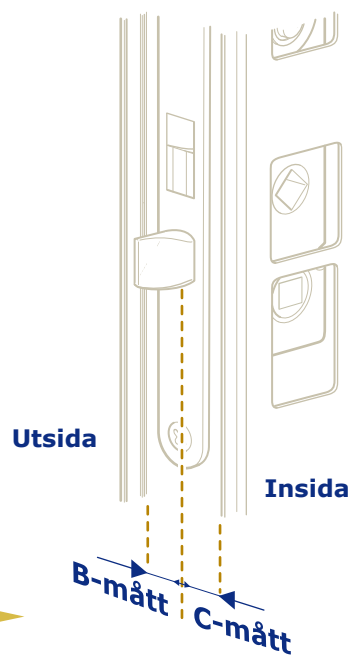
Cylindermedbringare

A
Justera cylindermedbringarens [1] längd enligt tabell



B / C - mått	Längd medbringare
25 mm	10 - 13 mm
30 mm	15 - 18 mm
35 mm	20 - 23 mm

B
B- och C-måttet mäts från låsstolpens centrum till dörrens ytterkant/innerkant

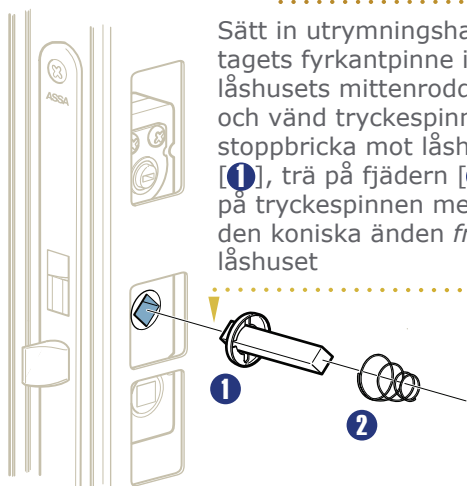


ASSA 179A S4 Nödutrymningsbeslag

5 Fyrkantpinne

A

Sätt in utrymningshandtagets fyrkantpinne i låshusets mittenroddare och vänd tryckespinnens stoppbricka mot låshuset [1], trä på fjädern [2] på tryckespinnen med den koniska änden från låshuset

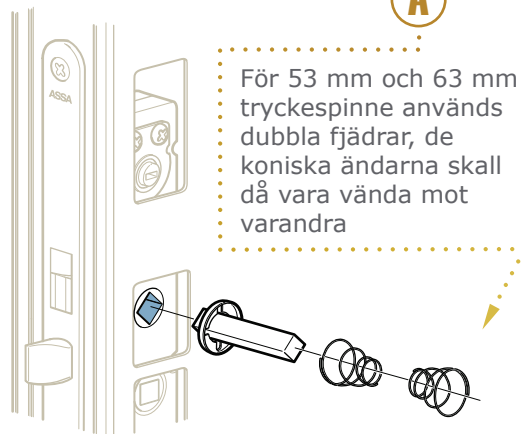


OBS! Om B- eller C-måttet understiger 22 mm används 3 mm distansskylt ASSA 357932. Medföljer inte.

6 Extra fjäder

A

För 53 mm och 63 mm tryckespinne används dubbla fjädrar, de koniska ändarna skall då vara vända mot varandra



B / C - mått	Längd tryckespinne
≥22 mm	43 mm
≥32 mm	53 mm
≥42 mm	63 mm

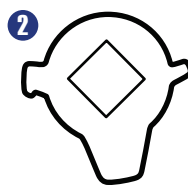
7 Stoppbricka

A

Trä på stoppbrickan med den platta spetsen nedåt, för högerbeslag [1] skall spetsen peka något snett nedåt till vänster och för vänsterbeslag [2] skall spetsen peka något snett nedåt till höger



Högerbeslag



Vänsterbeslag

ASSA 179A S4 Nödutrymningsbeslag

8

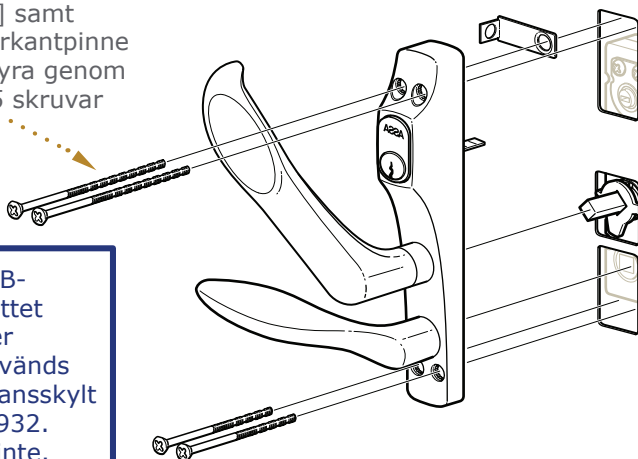
Utrymningshandtag

A

Montera behöret [1], fästet för plomberingstråden [2] samt tryckets fyrkantpinne [6] med fyra genomgående M5 skruvar

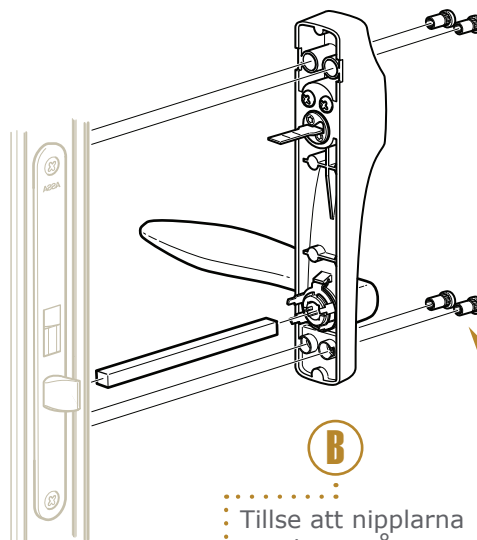
OBS! För högerbeslag monteras nödhandtaget i vinkel klockan 11 och för vänsterbeslag i vinkel klockan 1.

OBS! Om B- eller C-måttet understiger 22 mm används 3 mm distansskylt ASSA 357932. Medföljer inte.



B

Tillse att nipplarna monteras på dörrens utsida

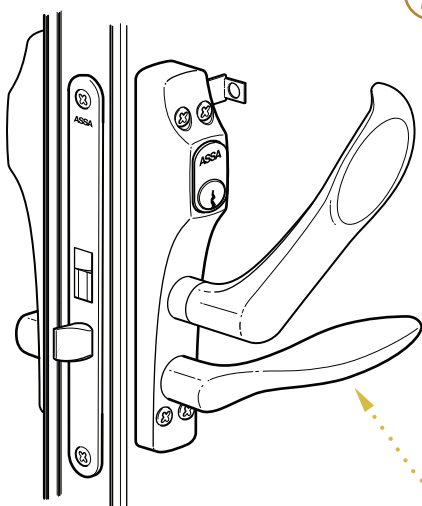


9

Funktionsprova

A

Funktionsprova genom att dra ned utrymningshandtaget i öppningsriktningen. Låshusets regel/fall/fallar skall dras in och dörren kunna öppnas. Utrymningshandtaget skall med lätthet återfjädra till utgångsläget.



10

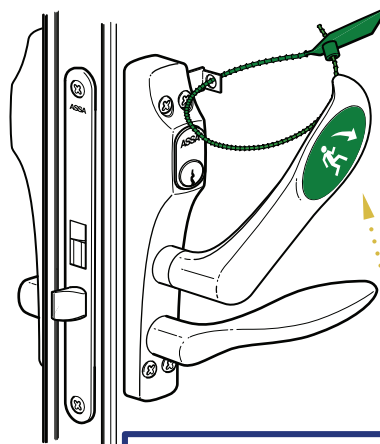
Dekal & Plomberingstråd

A

Montera plomberingstråden

B

Montera bifogad efterlysende dekal på utrymningshandtaget, pilen skall peka nedåt i handtagets rörelseriktning



OBS! Endast av ASSA rekommenderad plomberingstråd får användas

ASSA 179A S4 Nödutrymningsbeslag

Nödutrymningsbeslag

Underhållsintervall: Minst en gång i månaden

- Kontrollera att alla skruvar är väl fastdragna samt att beslagets öppningshandtag löper utan svårighet.
- Öppna dörren genom att trycka på öppningshandtaget. Tillse att låshusets fallkolv greppar väl in i slutblecket när dörren stänger. Därvid skall öppningshandtaget återfjädra till utgångsläget.
- Vid montage av utvändig tryckfunktion skall även återinrymningsfunktionen kontrolleras. Kontrollera plombering samt att nödutrymningsbeslagets dekal är oskadad och väl synlig.

Låshus

Underhållsintervall: Minst två gånger per år

- Smörjning med fett på båda sidor av fall och regel skall ske vid installation samt därefter minst två gånger per år.
- Använd smörjfett med god vidhäftning, t ex ASSA Låsfett eller liknande.

Slutbleck


Underhållsintervall: Minst två gånger per år

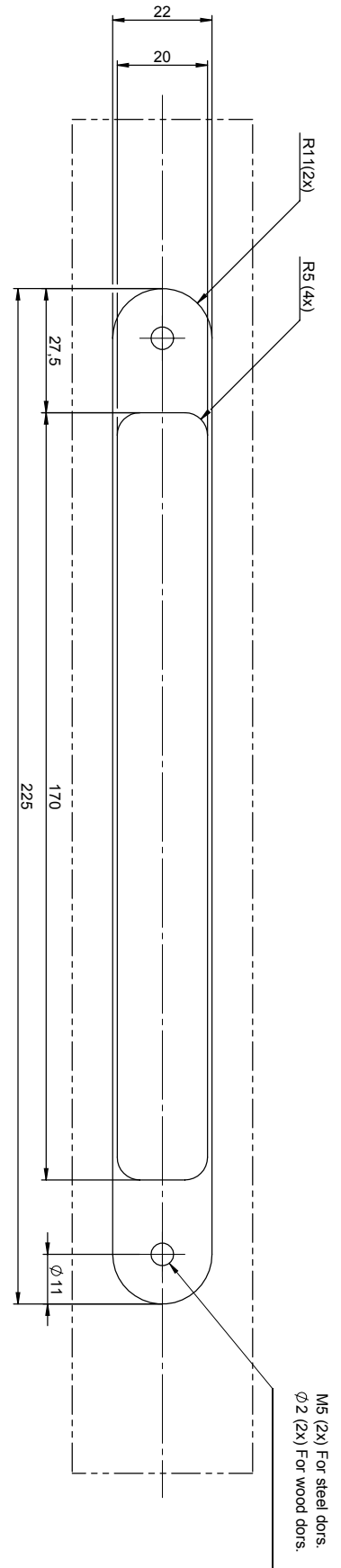
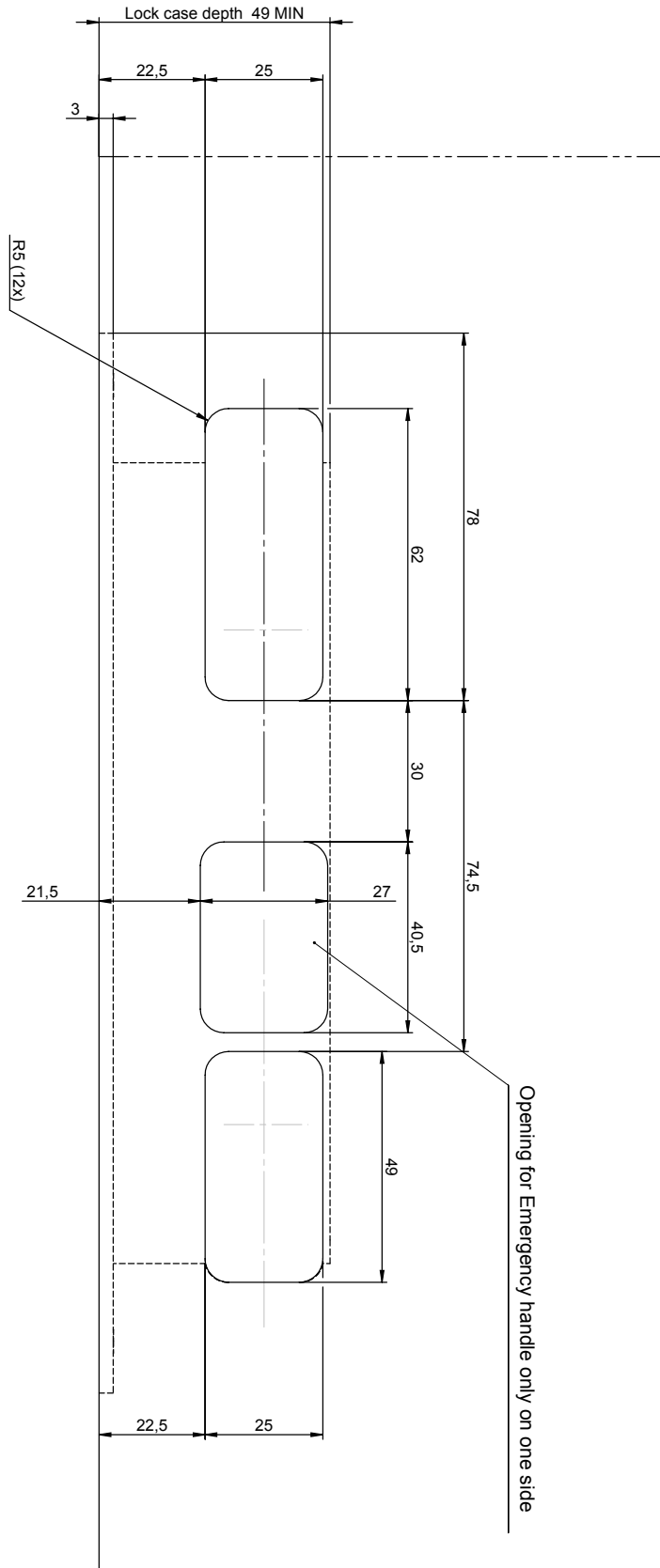
- Glidytan mellan slutbleck och låshusets fall skall smörjas vid installation samt därefter minst två gånger per år.
- Använd smörjfett med god vidhäftning, t ex ASSA Låsfett eller liknande.
- Kontrollera glappet mellan slutbleck och låshusets fall. Justera vid behov.

Låscylinder

Underhållsintervall: Minst två gånger per år

- Rengöring och smörjning skall ske minst två gånger per år. Använd först ASSA Cleaner och därefter ASSA Låsspray.
- Vid högfrekvent användning eller i utsatt miljö rekommenderas tätare underhållsintervall.

 **Varning!** Använd aldrig olja eller grafit i låscylindrar



ASSA 179A S4

Emergency exit device

This mounting instruction is intended for installation of **emergency exit device ASSA 179A S4** and **179A-2 S4** with ordering numbers **820137, 820139** and **820140** in combination with ASSA lock case model **710-35, 721-35, 722-35** and **727-35** with ordering numbers **358663, 357750, 357716** and **357719**.

Warning!

The safety features of this product are essential to its compliance with EN 179:2008. No modification of any kind, other than those described in these instructions, are permitted. ASSA takes no responsibility for products not mounted as described in these instructions or if enclosed maintenance and operating instruction not are followed.

Classification according to EN 179:2008

1	2	3	4	5	6	7	8	9	10
3	6	6	B	1	3	5	2	A	A*

- (3) is suitable for use in high frequency applications;
- (6) tested to 100 000 cycles;
- (6) for a door mass of up to 200 kg, door width ≤ 1320 mm; door height ≤ 2520 mm;
- (B) suitable for use on fire/smoke resisting door assemblies;
- (1) is safe for use on escape route doors;
- (3) with high corrosion resistance;
- (5) with a grade 5 security level 5 000 N;
- (2) with a projection of up to 100 mm;
- (A) operated with lever handle type A;
- (A*) suitable for use on a single door and double door active leaf only with lock case 721-35, 722-35 and 727-35;
*suitable for use on a single door only with lock case 710-35.

Strike plate

ASSA 179A must be installed together with ASSA's strike plate model 1264 with ordering numbers 357207, 357208, 357728, 357729, 357730, 357731 and 357732 or with ASSA's strike plate model 1487 with ordering numbers 357545, 357546, 357547, 357548 and 357549.

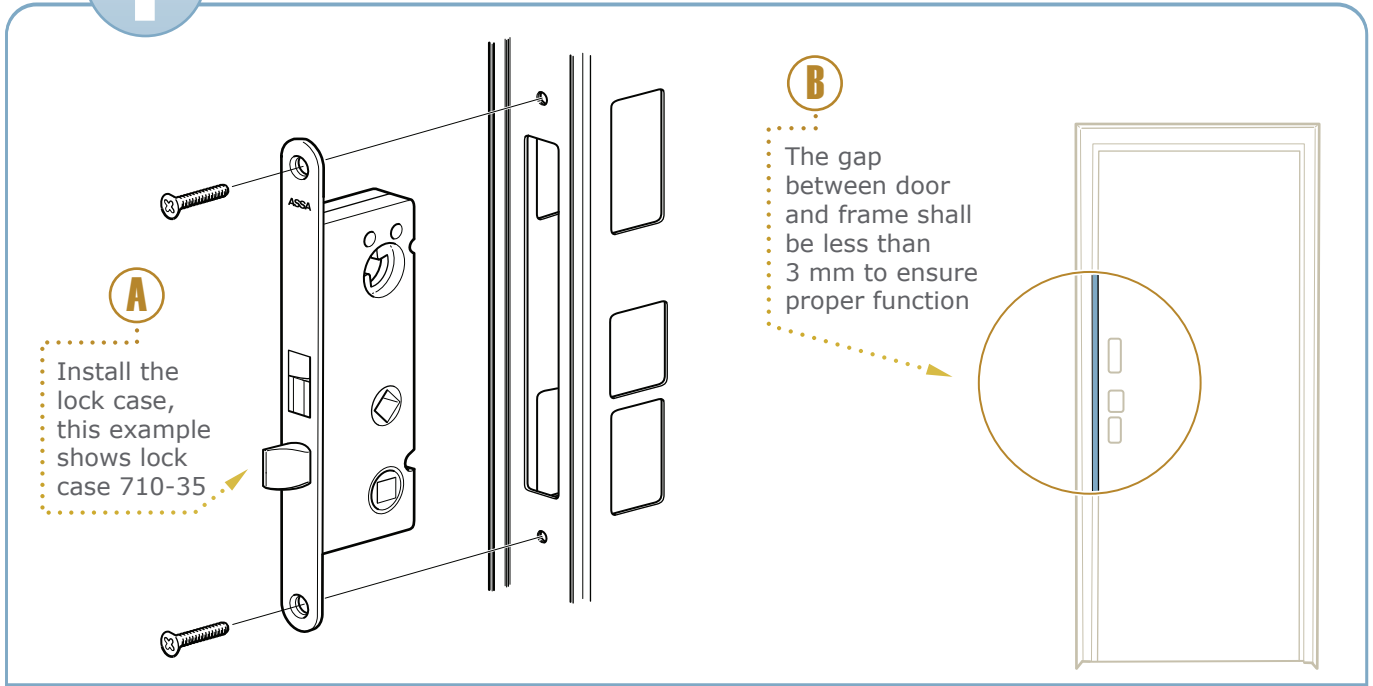
Accessories

Emergency exit device ASSA 179A S4 can be installed with outside opening device, cylinder and/or handle:

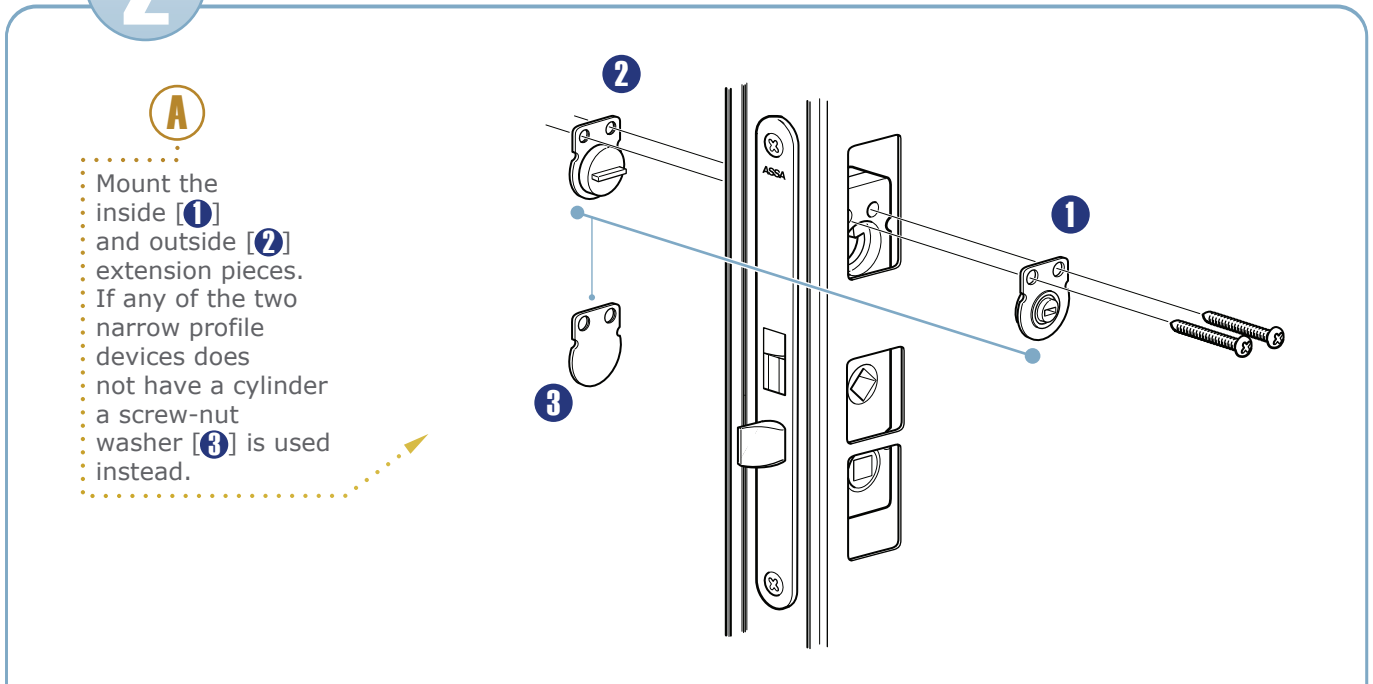
- Cover plate ASSA S4, ordering no 816944
- Cylinder cover plate ASSA S4, ordering no 816940
- Cover plate with handle ASSA S4, ordering no 816945

ASSA 179A S4 Emergency exit device

1 Lock case

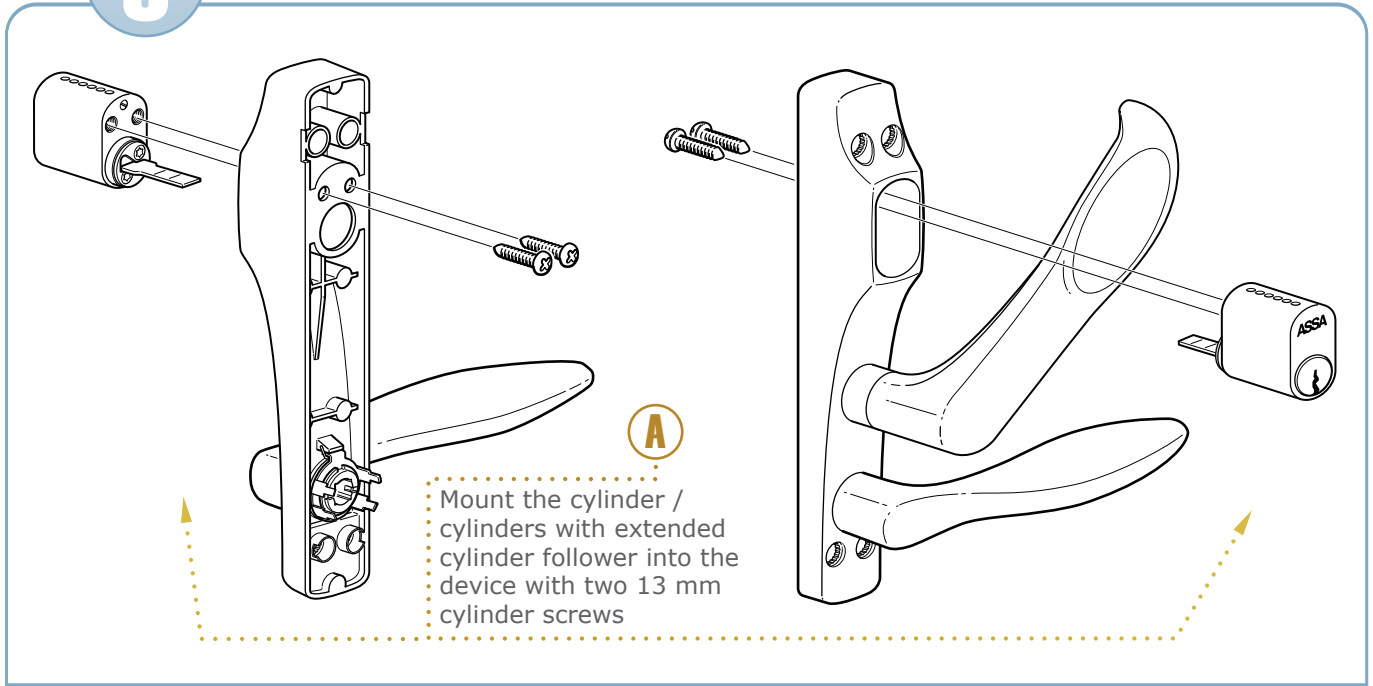


2 Extension piece & Screw-nut washer

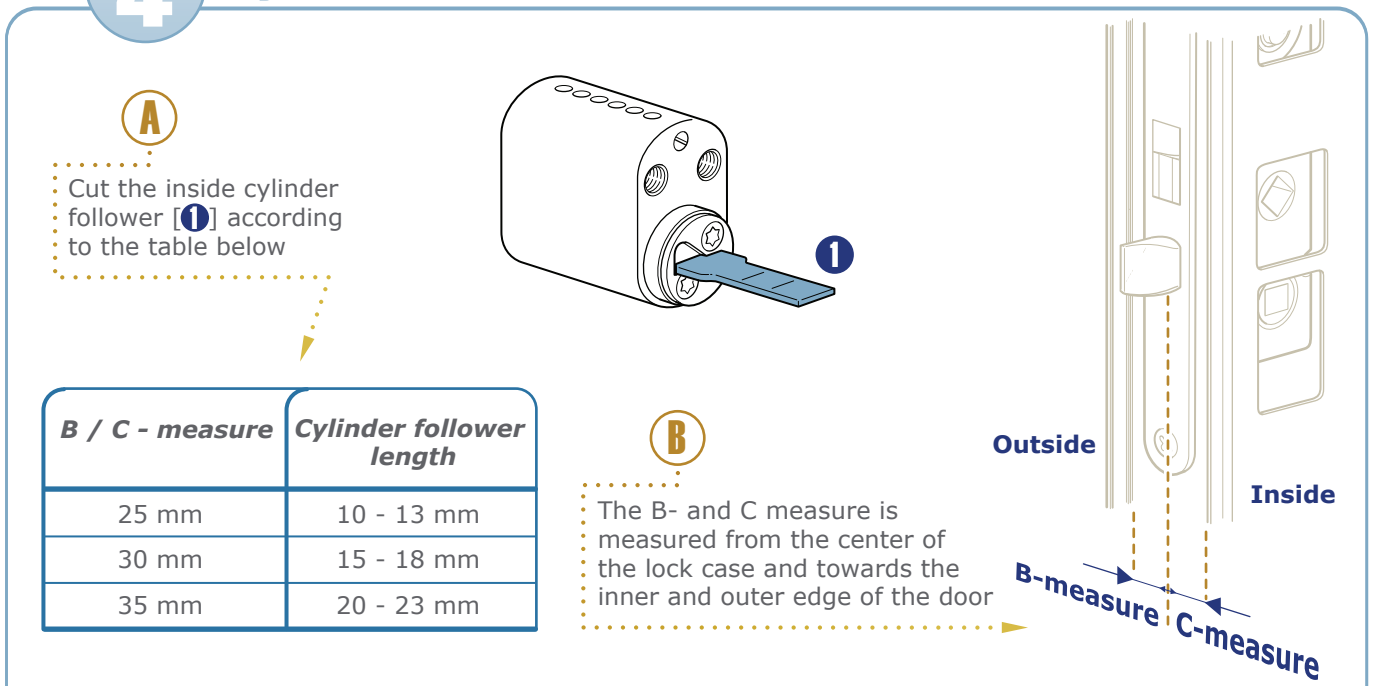


ASSA 179A S4 Emergency exit device

3 Cylinder



4 Cylinder follower

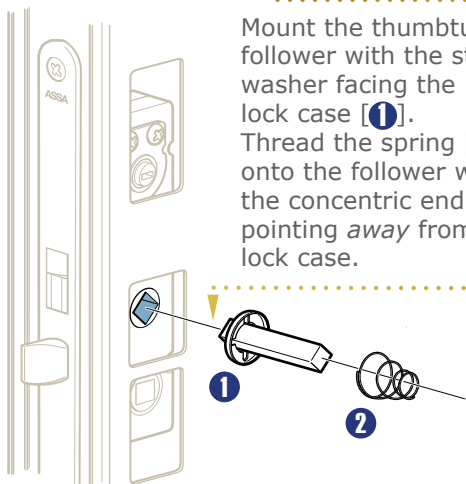


ASSA 179A S4 Emergency exit device

5 Thumbturn follower

A

Mount the thumbturn follower with the stop washer facing the lock case [1]. Thread the spring [2] onto the follower with the concentric end pointing away from the lock case.

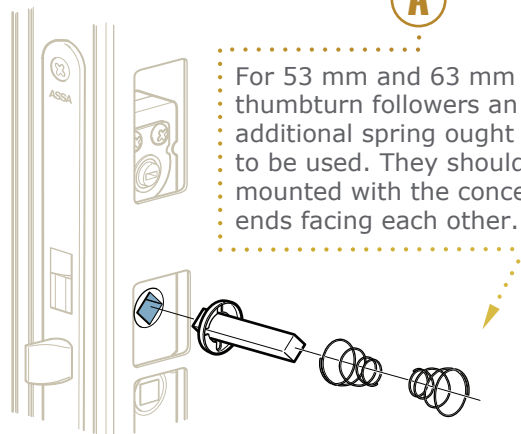


NOTE! If the B- or C-measurement of the door is less than 22 mm the 3 mm distance plate ASSA 357932 shall be used. Not included.

6 Additional spring

A

For 53 mm and 63 mm thumbturn followers an additional spring ought to be used. They should be mounted with the concentric ends facing each other.

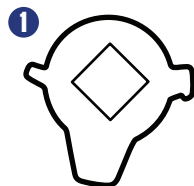
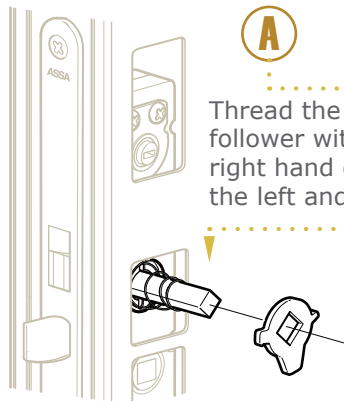


B / C - measure	Square pin length
≥22 mm	43 mm
≥32 mm	53 mm
≥42 mm	63 mm

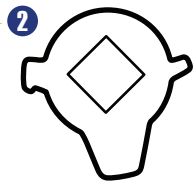
7 Stop washer

A

Thread the stop washer onto the thumbturn follower with the flat taper pointing downwards. For right hand devices [1] the taper should point to the left and for left hand devices [2] to the right.



Right hand device



Left hand device

ASSA 179A S4 Emergency exit device

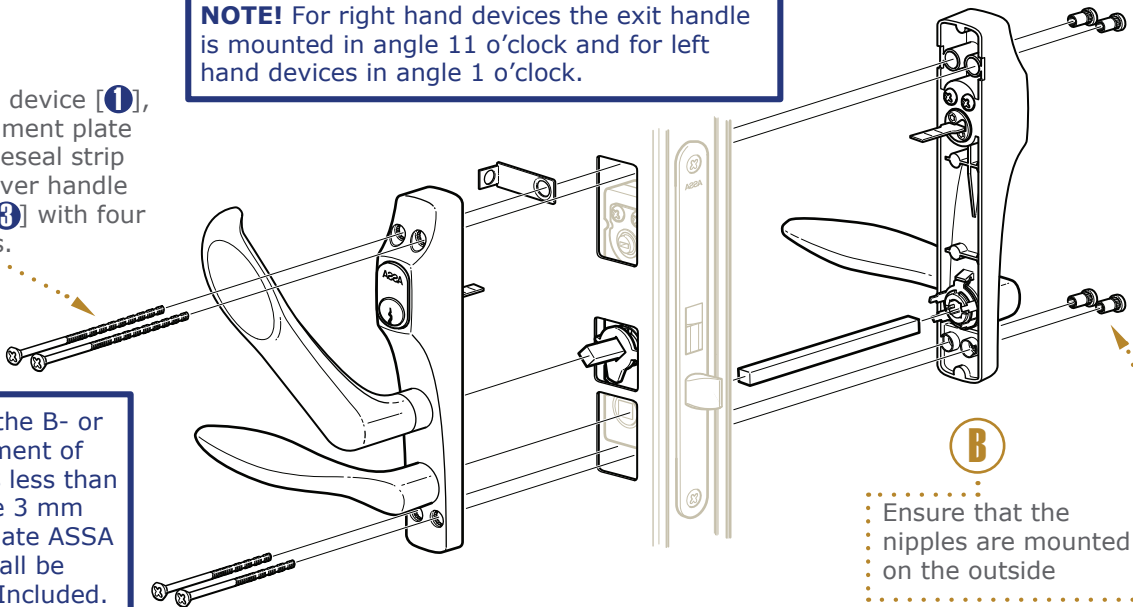
8 Handle

A

Mount the device [1], the attachment plate [2] for theseal strip and the lever handle follower [3] with four M5 screws.

NOTE! For right hand devices the exit handle is mounted in angle 11 o'clock and for left hand devices in angle 1 o'clock.

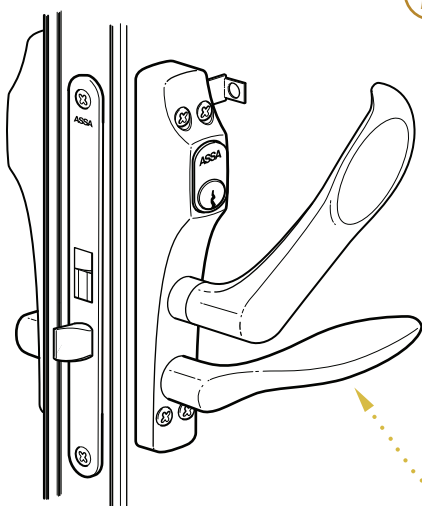
NOTE! If the B- or C-measurement of the door is less than 22 mm the 3 mm distance plate ASSA 357932 shall be used. Not Included.



9 Function check

A

Test the function by pressing the exit handle downwards. Dead bolt/latch/latches shall then retract and the door shall be possible to open. After opening procedure the exit handle shall easily return to its starting position.



10 Exit label & Seal strip

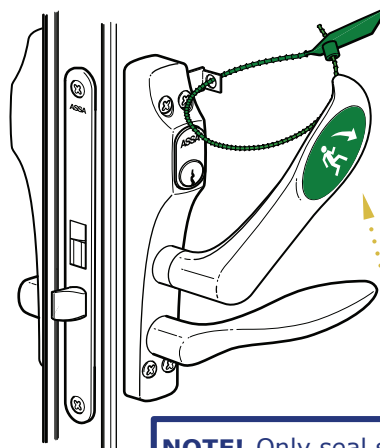
A

Attach the plastic seal strip

B

Attach enclosed after glowing exit label on the exit handle, the arrow on the label shall point in the maneuvering direction

NOTE! Only seal strip recommended by ASSA is allowed.



ASSA 179A S4 Emergency exit device

Emergency exit device

Regular maintenance intervals: At least once a month

- Check all screws and other fastenings and make sure that they are well constricted, also check that the handles operates with ease.
- Open the door by pressing the exit handle downwards. Ensure that the latch moves freely and get a good engagement in the strike plate when the door is closed. The exit handle shall easily return to its starting position after closing.
- If outside handle is connected, also check the re-entry function after opening by the exit handle. Check plastic seal strip and that the after glowing exit label is undamaged and well visible. Replace with a new strip and/or label if necessary.

Lock case

Regular maintenance intervals: At least twice a year

- Lubricate both sides of latch and dead bolt at installation and thereafter at least two times per year.
- Use quality grease with high adhesive capacity, such as ASSA Lock Grease or similar.

Strike plate

Regular intervals of at least: Six months

- Lubricate the sliding surface between strike plate and latch at installation and thereafter at least two times per year.
- Use quality grease with high adhesive capacity, such as ASSA Lock Grease or similar.
- The gap between door and frame shall be 1-3 mm to insure a proper function. Adjust if necessary.

Lock cylinder

Regular intervals of at least: Six months

- Cleaning and lubricating is recommended before summer and winter. Start with use of ASSA Lock Cleaner and then follow up with ASSA Lock Spray for lubrication.
- At high frequency use or hard environment a shorter period of maintenance is recommended.

 **Warning!** Never use oil or graphite lubricants in a lock cylinder

