

# ASSA 179A

## Nödutrymningsbeslag

Denna monteringsanvisning avser **nödutrymningsbeslag ASSA 179A och 179A-2** i kombination med ASSA låshus modell **710-50/70, 721-50/70, 722-50/70** eller **727-50/70**.

### Varning!

Säkerhetsegenskaperna på denna produkt är avgörande för dess överensstämmelse med SS-EN 179:2008. Ingen modifiering eller ändring av något slag annat än de som beskrivs i monteringsinstruktionen är tillåtna. ASSA ansvarar ej för funktionen av produkter som ej monterats i enlighet med bifogade instruktioner eller då bifogad drift- och underhållsinstruktion ej följts.

### Klassificering enligt SS-EN 179:2008

1	2	3	4	5	6	7	8	9	10
<b>3</b>	<b>6</b>	<b>6</b>	<b>B</b>	<b>1</b>	<b>3</b>	<b>5</b>	<b>2</b>	<b>A</b>	<b>A*</b>

- (3) lämplig att användas på högfrekventa dörrar;
- (6) testad till 100 000 cykler;
- (6) för dörrvikt upp till 200 kg, dörrbredd  $\leq 1320$  mm, dörrhöjd  $\leq 2520$  mm;
- (B) lämplig att användas på brand- och rökklassade dörrar;
- (1) är säker att använda på dörrar i utrymningsvägar;
- (3) hög korrosionsbeständighet;
- (5) klass 5 säkerhetsnivå 5 000 N;
- (2) handtagets utstick upp till 100 mm från dörrblad;
- (A) manövreras med handtag typ A;
- (A\*) lämplig att användas på enkeldörr och dubbeldörr endast aktivt dörrblad vid användning av låshus 721-50/70, 722-50/70 och 727-50/70;  
\*lämplig att användas på enkeldörr med låshus 710-50/70.

### Slutbleck

Till nödutrymningsbeslag ASSA 179A får endast av ASSA rekommenderade slutbleck eller elslutbleck användas. Se information under nödutrymningsbeslag 179A på [www.assa.se](http://www.assa.se).

### Behör

ASSA 179A kan förses med utvändigt öppningsbeslag cylinder och/eller trycke enligt följande:

- Rund eller oval cylinder av valfri skandinavisk modell
- Valfritt dörrtrycke avsett för skandinaviskt modullås under förutsättning att obelastat trycke ej påverkar tryckesfallens brandigenhållande funktion

# ASSA 179A Nödutrymningsbeslag

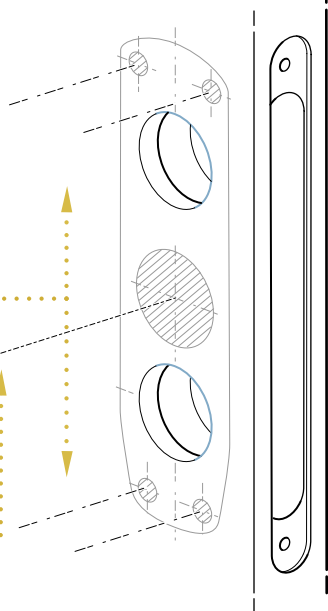
## 1 Förberedelse

**A**

Borra fyra hål med  $\varnothing$  10 mm borr för behörets genomgående skruvar enligt urtagsritningen på sida 6

**B**

Borra även ett  $\varnothing$  40-42 mm centrumhål på utrymningshandtagets sida



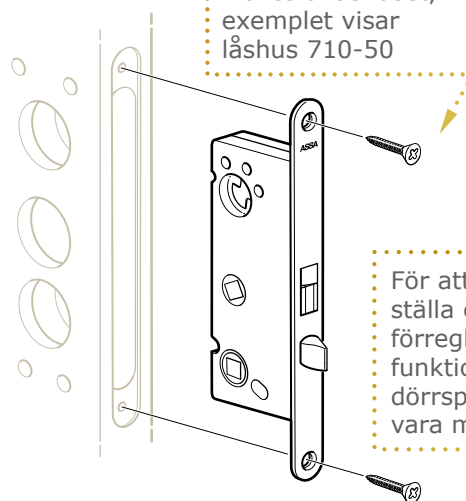
## 2 Låshus

**A**

Montera låshuset, exemplet visar låshus 710-50

**B**

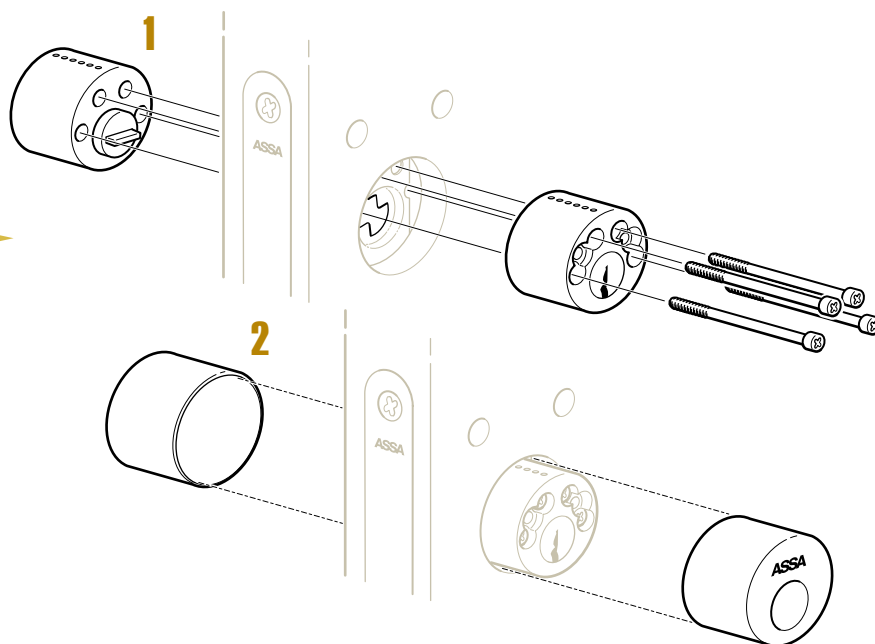
För att säkerställa eventuell förreglingsfunktion skall dörrspringan vara max 3 mm



## 3 Cylinder

**A**

Montera cylindrarna (1) samt cylinderkåporna (2)

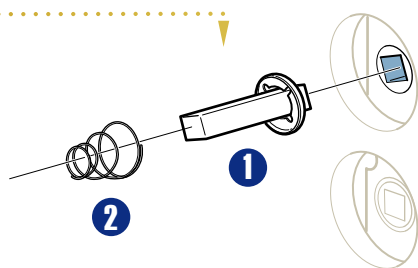


# ASSA 179A Nödutrymningsbeslag

## 4 Fyrkantpinne

A

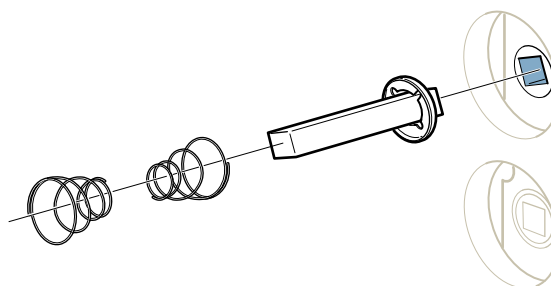
Sätt in utrymningshandtagets fyrkantpinne i låshusets tryckesroddare och vänd tryckespinnens stoppbricka mot låshuset [1], trä på fjädern på tryckespinnen med den koniska änden mot utrymningshandtaget [2]



## 5 Extra fjäder

A

För 53 mm och 63 mm tryckespinne används dubbla fjädrar, de koniska ändarna skall då vara vända mot varandra

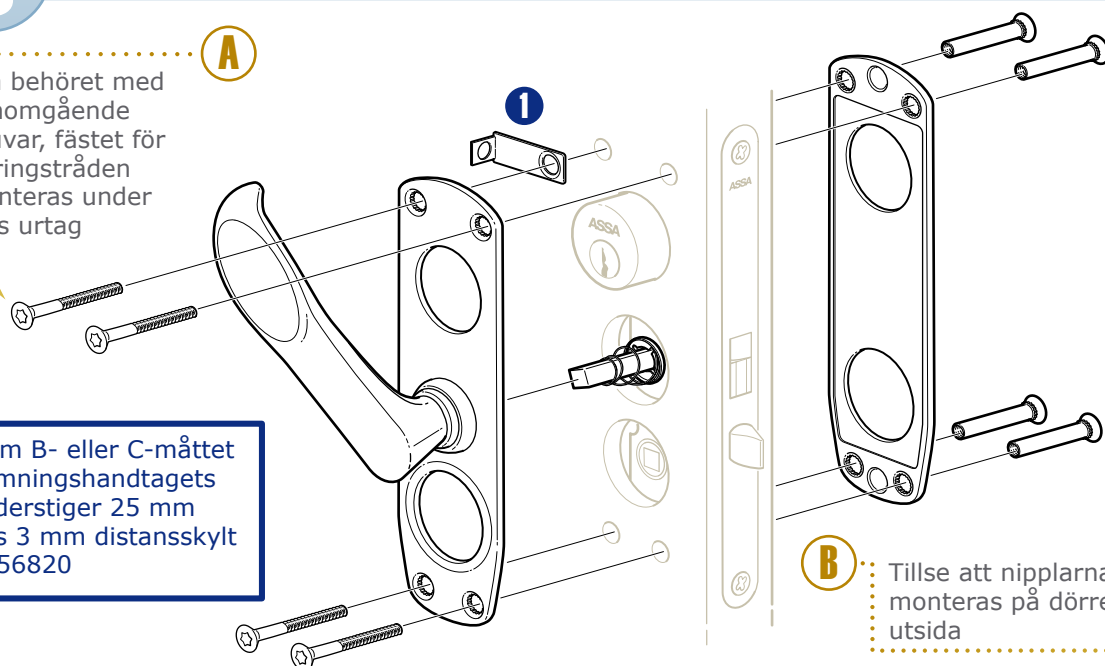


## 6 Utrymningshandtag

A

Montera behöret med fyra genomgående M5-skruvar, fästet för plomberingstråden [1] monteras under behörets urtag

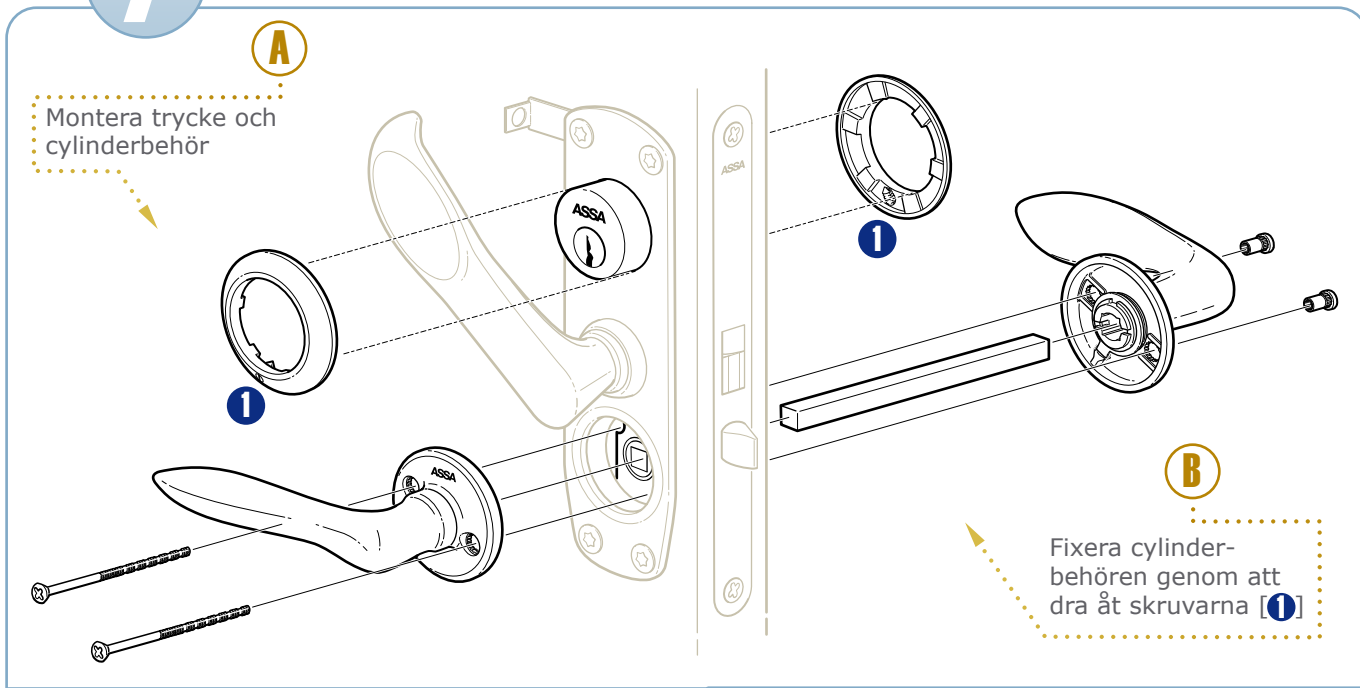
**OBS!** Om B- eller C-måttet på utrymningshandtagets sida understiger 25 mm används 3 mm distansskylt ASSA 356820



B

Tillse att nipplarna monteras på dörrens utsida

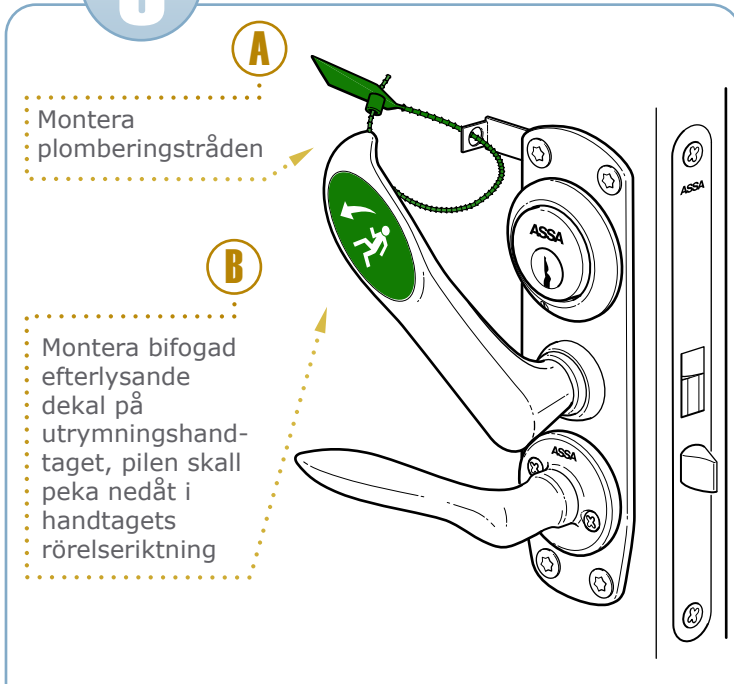
## 7 Trycke & Cylinderbehör



## 8 Funktionsprova



## 9 Dekal & Plomberingstråd



## ASSA 179A Nödutrymningsbeslag

### Nödutrymningsbeslag

#### Underhållsintervall: Minst en gång i månaden

- Kontrollera att alla skruvar är väl fastdragna samt att beslagets öppningshandtag löper utan svårighet.
- Öppna dörren genom att trycka på öppningshandtaget. Tillse att låshusets fallkolv greppar väl in i slutblecket när dörren stänger. Därvid skall öppningshandtaget återfjädra till utgångsläget.
- Vid montage av utvändigt tryckesfunktion skall även återinrymningsfunktionen kontrolleras. Kontrollera plombering samt att nödutrymningsbeslagets dekal är oskadad och väl synlig.

### Låshus

#### Underhållsintervall: Minst två gånger per år

- Smörjning med fett på båda sidor av fall och regel skall ske vid installation samt därefter minst två gånger per år.
- Använd smörjfett med god vidhäftning, t ex ASSA Låsfett eller liknande.

### Slutbleck


#### Underhållsintervall: Minst två gånger per år

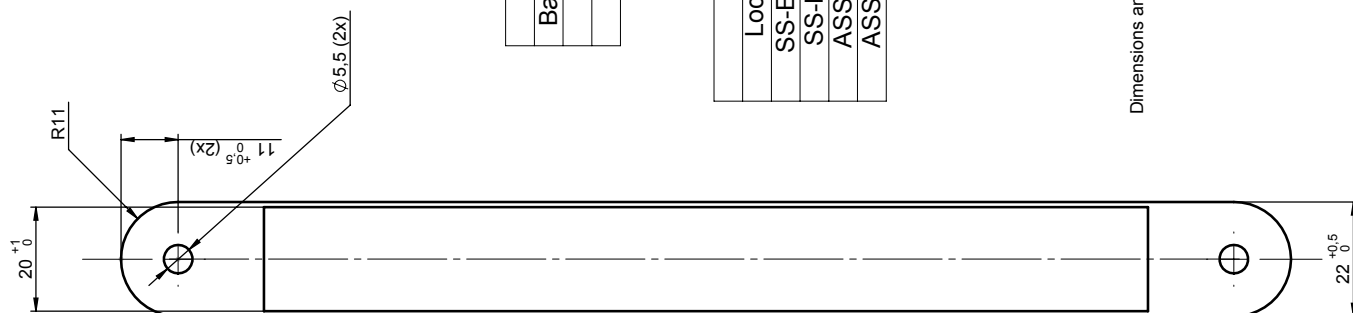
- Glidytan mellan slutbleck och låshusets fall skall smörjas vid installation samt därefter minst två gånger per år.
- Använd smörjfett med god vidhäftning, t ex ASSA Låsfett eller liknande.
- Kontrollera glappet mellan slutbleck och låshusets fall. Justera vid behov.

### Låscylinder

#### Underhållsintervall: Minst två gånger per år

- Rengöring och smörjning skall ske minst två gånger per år. Använd först ASSA Cleaner och därefter ASSA Låsspray.
- Vid högfrekvent användning eller i utsatt miljö rekommenderas tätare underhållsintervall.

 **Varning!** Använd aldrig olja eller grafit i låscylindrar

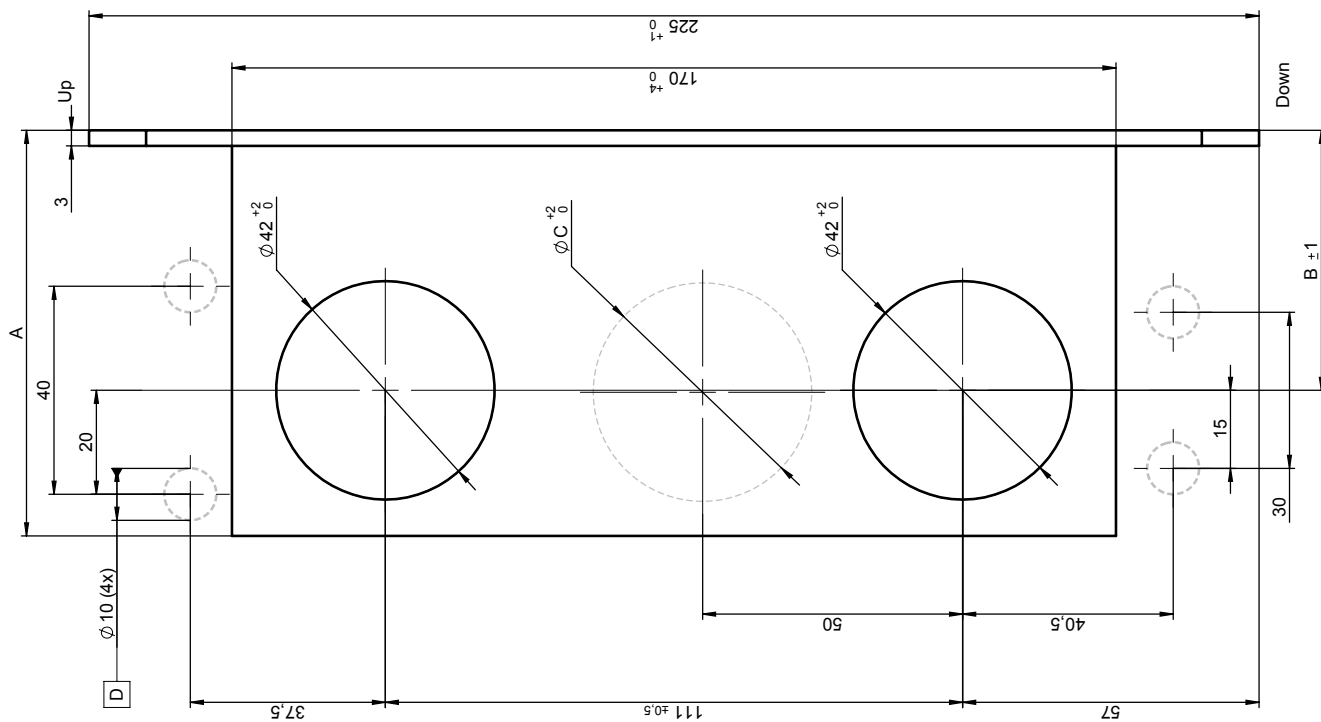


Backset dimension	
Backset	B (mm)
50	78 MIN
70	98 MIN

Centre cut	
Lock type	C (mm)
SS-EN 1125	24
SS-EN 179	42
ASSA 2002	24
ASSA 2500	24

D - Holes pertaining to this dimension refer to accompanying fitting for lock cases in the SS-EN 179 series

Dimensions and tolerances in accordance with SS817383 unless otherwise specified



# ASSA 179A

## Emergency exit device

This mounting instruction is intended for installation of **emergency exit device ASSA 179A** and **179A-2** in combination with ASSA lock case model **710-50/70, 721-50/70, 722-50/70** or **727-50/70**.

### Warning!

The safety features of this product are essential to its compliance with EN 179:2008. No modification of any kind, other than those described in these instructions, are permitted. ASSA takes no responsibility for products not mounted as described in these instructions or if enclosed maintenance and operating instruction not are followed.

### Classification according to EN 179:2008

1	2	3	4	5	6	7	8	9	10
<b>3</b>	<b>6</b>	<b>6</b>	<b>B</b>	<b>1</b>	<b>3</b>	<b>5</b>	<b>2</b>	<b>A</b>	<b>A*</b>

- (3) is suitable for use in high frequency applications;
- (6) tested to 100 000 cycles;
- (6) for a door mass of up to 200 kg, door width  $\leq 1320$  mm; door height  $\leq 2520$  mm;
- (B) suitable for use on fire/smoke resisting door assemblies.
- (1) is safe for use on escape route doors;
- (3) with high corrosion resistance;
- (5) with a grade 5 security level 5 000 N;
- (2) with a projection of up to 100 mm;
- (A) operated with lever handle type A;
- (A\*) suitable for use on a single door and double door active leaf only with lock case 721-50/70, 722-50/70 and 727-50/70;  
\*suitable for use on a single door only with lock case 710-50/70.

### Strike plate

ASSA 179A must be installed together with a by ASSA recommended strike plate or electric strike. See information under emergency exit device 179A at [www.assa.se](http://www.assa.se).

### Accessories

- ASSA 179A can be installed together with in- and outside round or oval cylinder with Scandinavian shape.

# ASSA 179A Emergency exit device

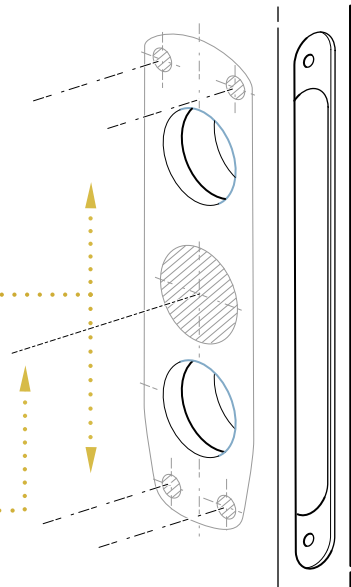
## 1 Preparation

**A**

Use the drawing on page 6 and drill 4 holes (Ø 10 mm) for the bolt through fixing

**B**

Also drill a Ø 40-42 mm hole for the exit handle



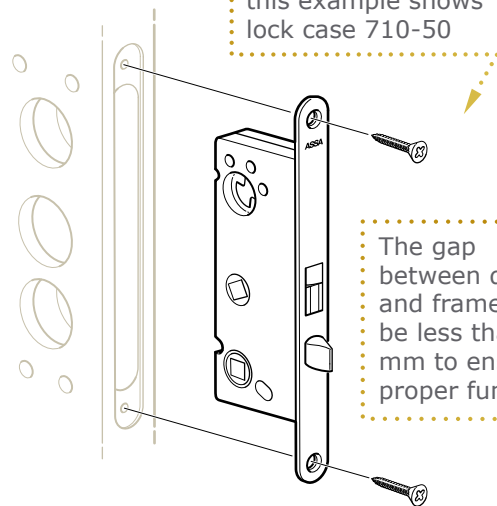
## 2 Lock case

**A**

Install the lock case, this example shows lock case 710-50

**B**

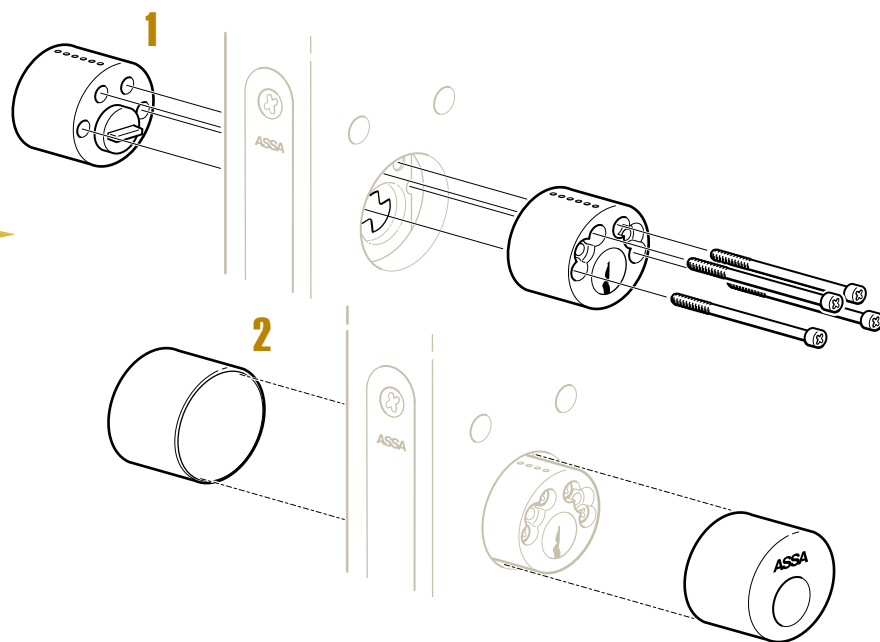
The gap between door and frame shall be less than 3 mm to ensure a proper function



## 3 Cylinder

**A**

Attach the cylinders (1) and the cylinder covers (2)





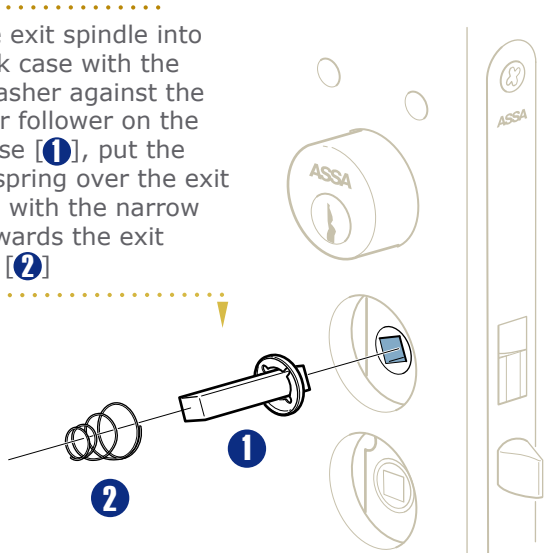
# ASSA 179A Emergency exit device

## 4

### Spindle

**A**

Put the exit spindle into the lock case with the stop washer against the cylinder follower on the lock case [1], put the coiled spring over the exit spindle with the narrow end towards the exit handle [2]

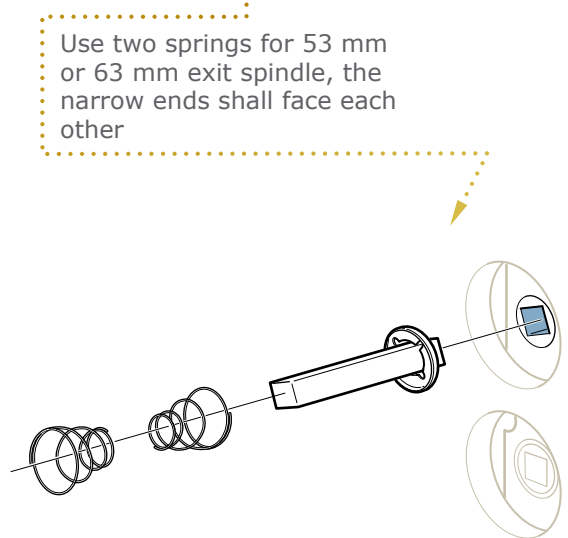


## 5

### Additional spring

**A**

Use two springs for 53 mm or 63 mm exit spindle, the narrow ends shall face each other



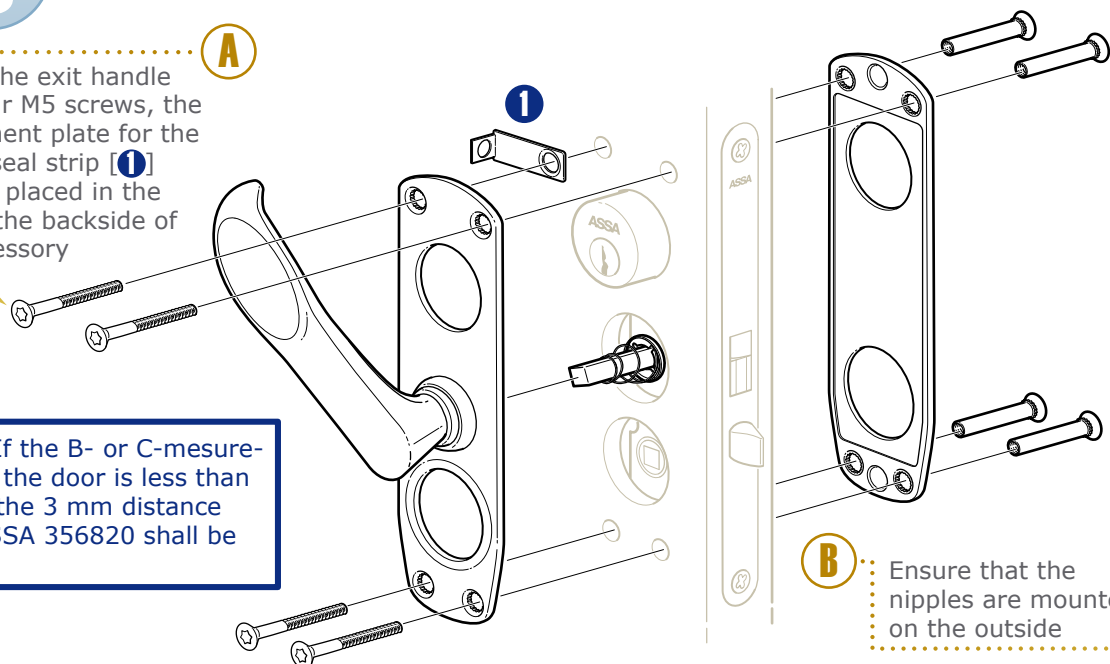
## 6

### Exit handle

**A**

Attach the exit handle with four M5 screws, the attachment plate for the plastic seal strip [1] shall be placed in the slot on the backside of the accessory

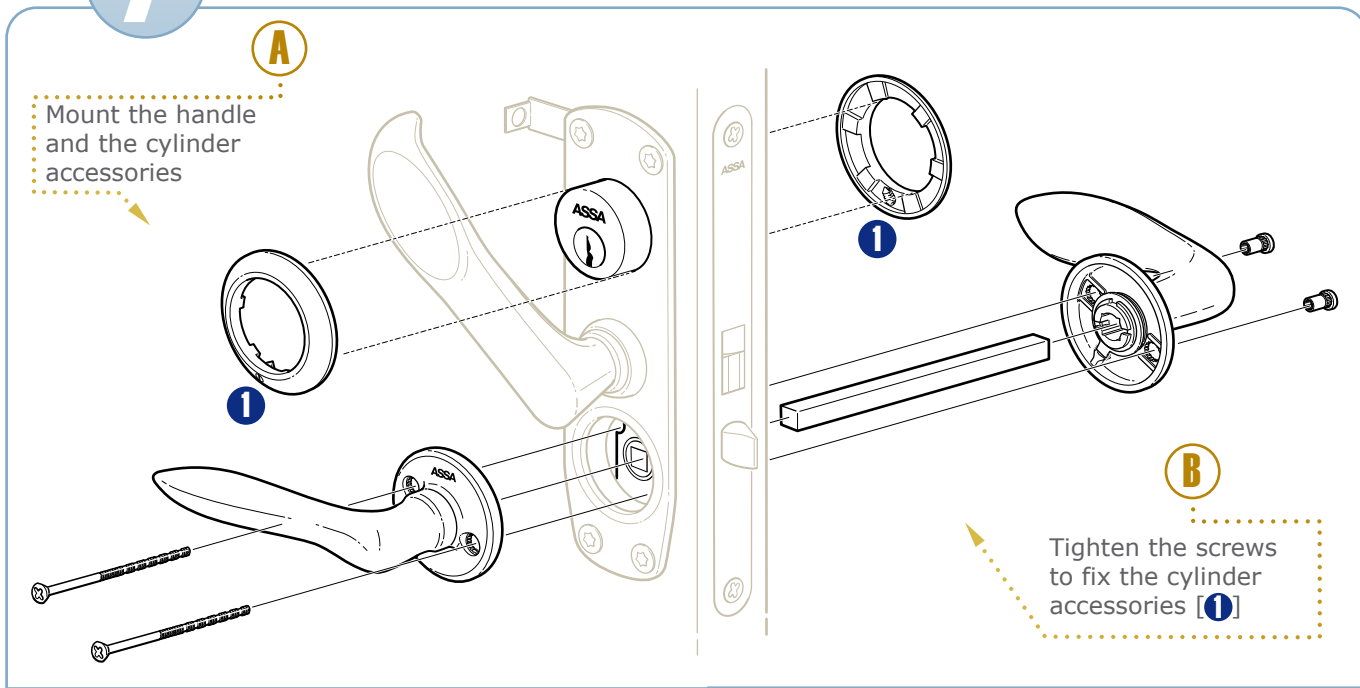
**NOTE!** If the B- or C-measurement of the door is less than 25 mm the 3 mm distance plate ASSA 356820 shall be used



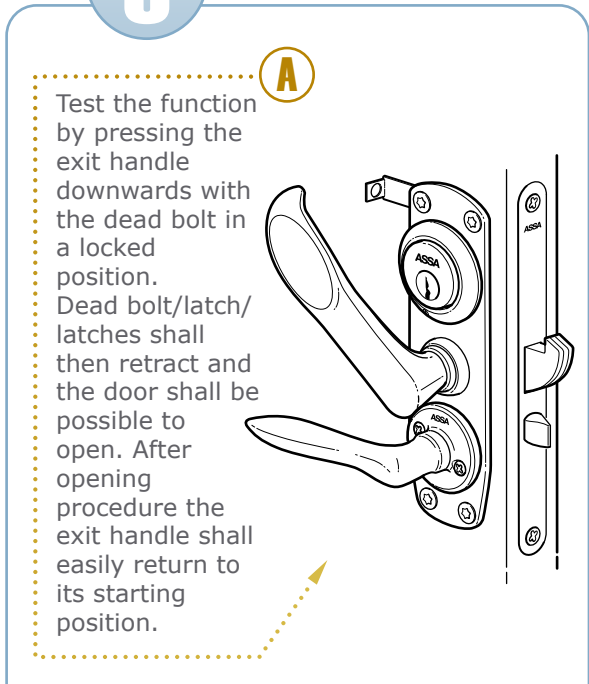
**B**

Ensure that the nipples are mounted on the outside

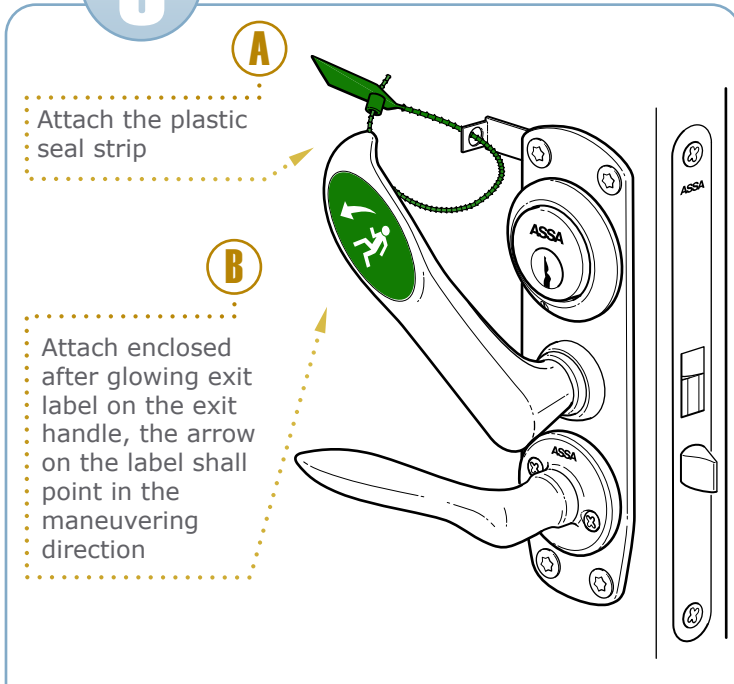
## 7 Handle & Cylinder accessories



## 8 Function check



## 9 Exit label & Seal strip



## ASSA 179A Emergency exit device

### Emergency exit device

#### Regular intervals of at least: One month

- Check all fastenings, screws etc and that the exit handle operates in good order.
- Open the door by pressing the exit handle downwards. Both dead bolt and latch(es) shall then retract and the door shall be possible to open. Ensure that the latch moves freely and get a good engagement in the strike plate when the door is closed. The exit handle shall easily return to its starting position after closing.
- If outside handle is connected, also check the re-entry function after opening by the exit handle. Check plastic seal strip and that the after glowing exit label is undamaged and well visible. Replace with a new strip and/or label if necessary.

### Lock case

#### Regular intervals of at least: Six months

- Lubricate both sides of latch and dead bolt at installation and thereafter at least two times per year.
- Use quality grease with high adhesive capacity, such as ASSA Lock Grease or similar.

### Strike plate

#### Regular intervals of at least: Six months

- Lubricate the sliding surface between strike plate and latch at installation and thereafter at least two times per year.
- Use quality grease with high adhesive capacity, such as ASSA Lock Grease or similar.
- The gap between door and frame shall be 1-3 mm to insure a proper function. Adjust if necessary.

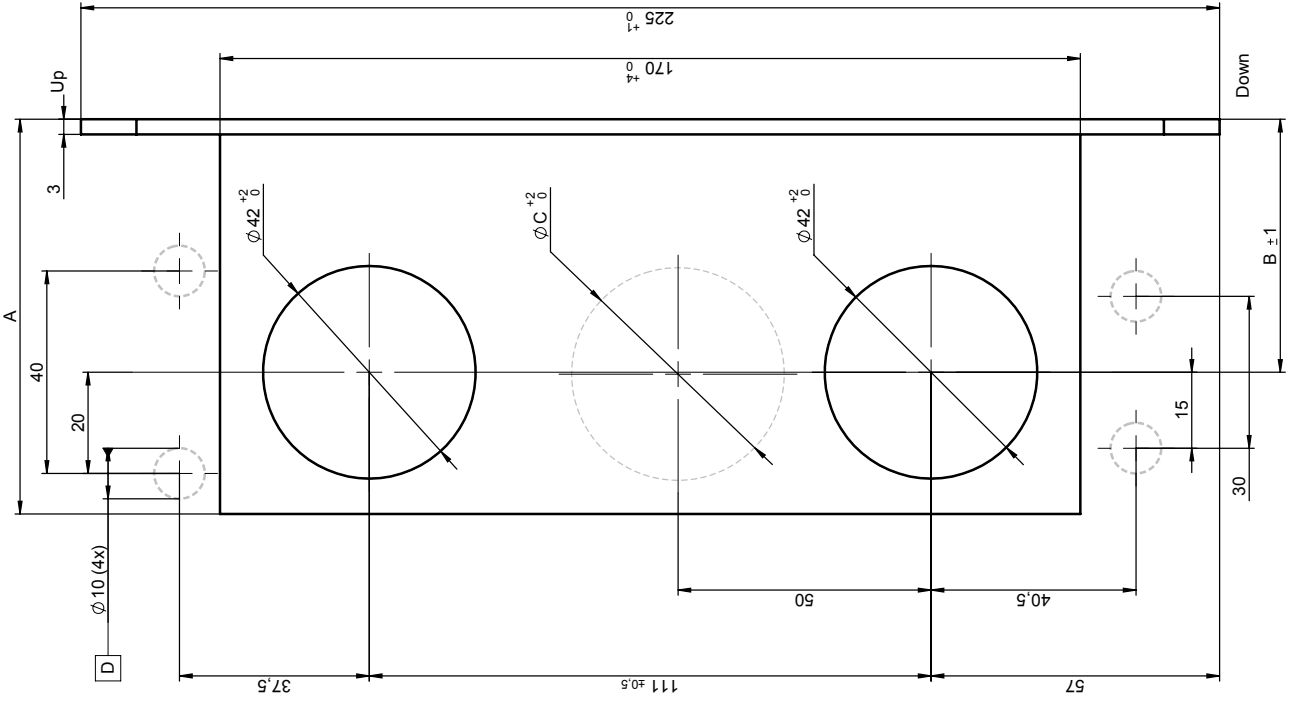
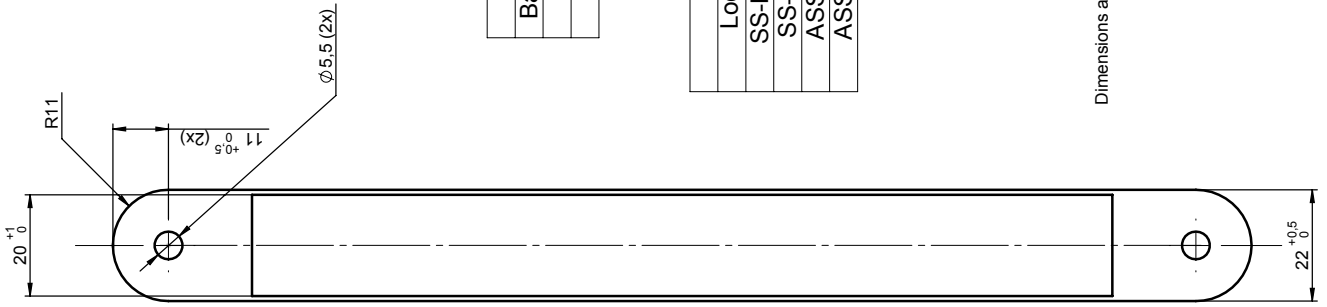
### Lock cylinder

#### Regular intervals of at least: Six months

- Cleaning and lubricating is recommended before summer and winter. Start with use of ASSA Lock Cleaner and then follow up with ASSA Lock Spray for lubrication.
- At high frequency use or hard environment a shorter period of maintenance is recommended.



**Warning!** Never use oil or graphite lubricants in a lock cylinder



Backset dimension	
Backset	A (mm) B (mm)
50	78 MIN 50
70	98 MIN 70

Centre cut	
Lock type	C (mm)
SS-EN 1125	24
SS-EN 179	42
ASSA 2002	24
ASSA 2500	24

D - Holes pertaining to this dimension refer to accompanying fitting for lock cases in the SS-EN 179 series

Dimensions and tolerances in accordance with SS817383 unless otherwise specified