

# ABLOY® EL590, PE590

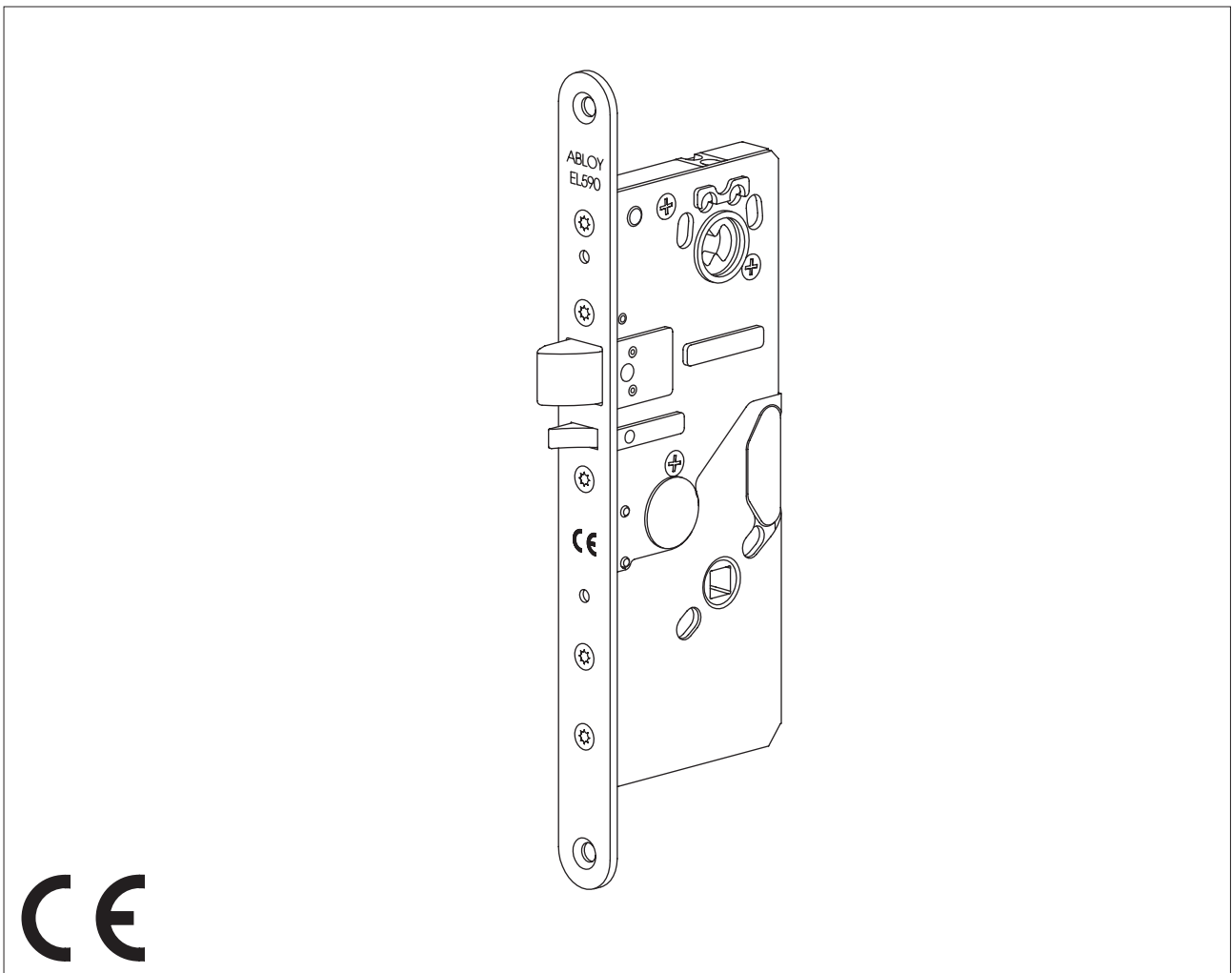
- *Moottorilukko*

- *Motor lås*

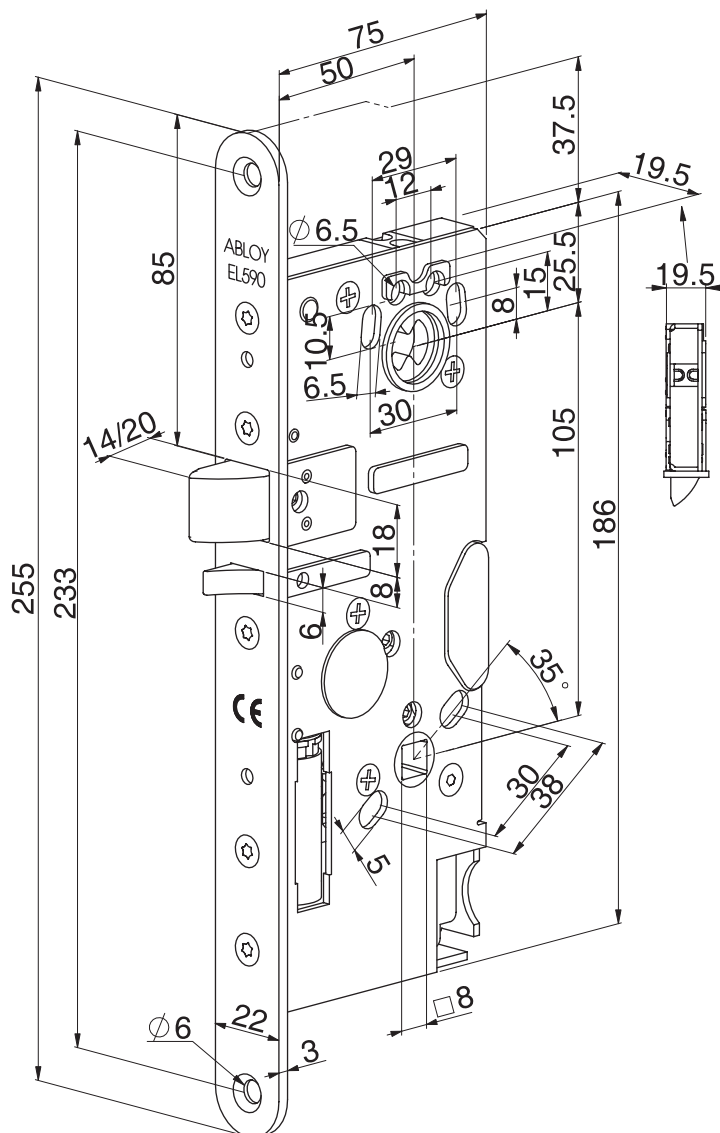
- *Motor lås*

- *Motor lock*

- *Моторный замок*



Sisällysluettelo	SUOMI	CHANGING THE OPENING DIRECTION OF THE LATCH BOLT (D) .....	8
TEKNISET TIEDOT .....	3	CHANGING THE BOLT THROW (E) .....	9
STANDARDIT .....	3	ADJUSTABLE DELAY SETTINGS (F) .....	10
POISTUMISTIESTANDARDIN EN179		HANDLE FUNCTION SETTINGS (G) .....	10
MUKAINEN ASENNUS .....	4	INSTALLATION SCHEMATIC .....	11
HÄTÄPOISTUMISTIESTANDARDIN EN 1125			
MUKAINEN ASENNUS .....	4	Содержание	ПО-РУССКИ
KYTKENTÄKAAVIO .....	5	ТЕХНИЧЕСКИЕ ДАННЫЕ .....	3
PORAUSOHJE .....	6 - 7	ТЕСТИРОВАНИЕ СОГЛАСНО СТАНДАРТАМ .....	3
MANIPULOINTISUOJA (A) .....	8	УСТАНОВКА В СООТВЕТСТВИИ СО СТАНДАРТОМ EN179 .....	4
KAAPELISUOJAN ASENNUS (B) .....	8	УСТАНОВКА УСТРОЙСТВ ВАКУАЦИОННОГО ВЫХОДА СОГЛАСНО EN 1125 .....	4
KIILAN KÄTISYYDEN VAIHTO (C) .....	8	СХЕМЫ СОЕДИНЕНИЙ .....	5
TELJEN KÄTISYYDEN VAIHTO (D) .....	8	СХЕМА СВЕРЛЕНИЯ .....	6 - 7
TELJEN ULOSTULOPITUUDEN VAIHTO (E) .....	9	КРЫШКА ЗАЩИТЫ ОТ МАНИПУЛЯЦИЙ (A) .....	8
AUKIOLOVIIVEEN ASTUS (F) .....	10	УСТАНОВКА КРЫШКИ КАБЕЛЯ (B) .....	8
PAINIKETOIMINNON VAIHTO (G) .....	10	ИЗМЕНЕНИЕ НАПРАВЛЕНИЯ ОТКРЫВАНИЯ ЯЗЫЧКА (C) .....	8
ASENNUSOHJE .....	11	ИЗМЕНЕНИЕ НАПРАВЛЕНИЯ ОТКРЫВАНИЯ РИГЕЛЯ (D) .....	8
Innehåll	SVENSKA	ИЗМЕНЕНИЕ ВЫХОДА РИГЕЛЯ (E) .....	9
TEKNISK SPECIFIKATION .....	3	УСТАНОВКА ЗАДЕРЖКИ (F) .....	10
STANDARDS .....	3	УСТАНОВКА ФУНКЦИИ РУЧКИ (G) .....	10
NÖDUTRYMNINGSTRYPPE, INSTALLATION ENLIGT SS - EN179 .....	4	ДИАГРАММА УСТАНОВКИ .....	11
PANIKUTRYMNINGSBESLAG, INSTALLATION ENLIGT EN 1125 .....	4		
KOPPLINGSSCHEMA .....	5		
BORRSHEMA .....	6 - 7		
MANIPULATIONSSKYDDSKÅPA (A) .....	8		
MONTERING AV GUMMIGENOMFÖRING (B) .....	8		
ÄNDRING AV FÖRREGLINGSFALLENS RIKTNING (C) .....	8		
ÄNDRING AV FALLKOLVENS RIKTNING (D) .....	8		
ÄNDRING AV FALLKOLVENS UTSPRÅNG (E) .....	9		
JUSTERING AV ÖPPETHÅLLANDETID (F) .....	10		
ÄNDRING AV TRYCKETS FUNKTION (G) .....	10		
MONTERINGSANVISNING .....	11		
Idholdsfortegnelse	DANSK		
TEKNISK SPECIFIKATION .....	3		
EN STANDARTER .....	3		
INSTALLATION AF NØDUDGANGS BESÆTNING I HENHOLD TIL EN 179 .....	4		
INSTALLATION AF PANIKBESLAG I HENHOLD TIL EN 1125 .....	4		
KABELING .....	5		
BORESKABELON .....	6 - 7		
BESKYTTELSES DÆKSEL (A) .....	8		
INSTALLATION AF KABEL BØSNING (B) .....	8		
ÆNDRING AF SPÆRREFALLENS RETRING FRA HØJRE ELLER VENSTRE (C) .....	8		
ÆNDRING AF RIGLENS RETRING FRA HØJRE ELLER VENSTRE (D) .....	8		
ÆNDRING AF RIGLE FREMSPRING (E) .....	9		
JUSTERING TIMER FUNKTION FOR ÅBNINGS SIGNAL (F) .....	10		
DØRGRESBS FUNKTIONS INDSTILLINGER (G) .....	10		
MONTERINGS VEJLEDNING .....	11		
Contents	ENGLISH		
TECHNICAL DATA .....	3		
STANDARDS .....	3		
EMERGENCY EXIT DEVICES INSTALLATION ACCORDING TO EN 179 .....	4		
PANIC EXIT DEVICES INSTALLATION ACCORDING TO EN 1125 .....	4		
WIRING DIAGRAM .....	5		
DRILLING SCHEME .....	6 - 7		
MANIPULATION PROTECTION COVER (A) .....	8		
INSTALLATION OF CABLE COVER (B) .....	8		
CHANGING THE OPENING DIRECTION OF THE TRIGGER BOLT (C) .....	8		



U: 12 (-10%) – 24 (+15 %) V DC STAB			
I :	Max. <b>(FI)</b>	Aktiivi *)	Lepovirta
	Max <b>(SE)</b>	Motordrift *)	Vila
	Maks. <b>(DK)</b>	Motor i drift *)	I hvile
	Max. <b>(UK)</b>	Motor drive	Idle
	Макс. <b>(RU)</b>	Привод двигателя *)	Холостого хода
12 VDC	1700 mA	600 mA	50 mA
24 VDC	700 mA	250 mA	25 mA

\*)50 N tiivistekuormalla

\*) Listtryck 50 N

\*) 50 N seal force

\*) 50 N усилие от уплотнителя

1 -20 s	Aukiohjausaika	<b>(FI)</b>
	Öppethållandetid	<b>(SE)</b>
	Justerbar timer	<b>(DK)</b>
	Adjustable delay	<b>(UK)</b>
	Регулируемая задержка	<b>(RU)</b>
Max. 100 mA 30 V AC / V DC resist. 3 W	Releiden kesto	<b>(FI)</b>
	Indikering utgångar	<b>(SE)</b>
	Kontakt	<b>(DK)</b>
	Relays	<b>(UK)</b>
	Выходы для индикации	<b>(RU)</b>

### Lukkorungosta valittavissa:

Mekaaniset toiminnot **(FI)**

- teljen ja kiilan kätisytydet
- teljen ulostulo (14 mm / 20 mm) (EL590)

Sähköinen toiminto

- poistumispainikkeen toiminta (EL590)
- (painike toimii aina tai sähköisesti ohjattuna)
- aukiohjausaika 1 - 20 s

Tilatiedot:

- Telki takalukittuna
- Painikekäyttö
- Telki sisällä
- Avainpesäindikointi (vain erikoistuoteversiossa)
- (Tilatietoja ei saada jännitekatkon aikana)

### Ställbara funktioner:

Mekanisk funktion **(SE)**

- höger / vänsterhängd
- fallkolvens utsprång (14 mm / 20 mm)\* (EL590)

Elektrisk funktion

- tryckets funktion (mekaniskt /elektriskt styrt) (EL590)
- öppethållandetid 1-20 sek

Indikeringar:

- Regel ute (förreglad)
- Regel inne
- Tryckets rörelse
- Cylinder- / vredindikering (endast i special version)
- (Indikeringar kvarstår inte vid strömavbrott)

### Funktions muligheter i låsekassen:

Mekaniske funktioner **(DK)**

- Ændring af riglefremspring 14 / 20 mm (EL590)
- Rigle & spærre falle er vendbare

Elektriske funktioner

- Grebs funktion (mekanisk og elektrisk styret) (EL590)
- Justerbar timer 1 - 20 sekunder åbningstid

Tilbagemeldinger:

- Rigle ude
- Rigle inde
- Dørgreb aktiveret / trykket ned
- Vrider /cylinder switch kontakt (special version)
- (Indikation for forkert driftsspænding.)

### Selectable functions of the lock case:

Mechanical functions **(UK)**

- opening direction of trigger bolt and latch bolt
- bolt throw (14 mm / 20 mm) (EL590)

Electrical functions

- handle function (mechanical or electrically controlled) (EL590)
- adjustable delay 1 - 20 sec

Monitoring:

- Bolt deadlocked
- Handle down
- Bolt in (for door automatics)
- Key cylinder use (only in special version)
- (Indications are not available during power failure)

### Настраиваемые функции корпуса замка:

Механические функции **(RU)**

- направление открывания язычка и ригеля
- выход ригеля (14 мм / 20 мм) (EL590)

Электрические функции

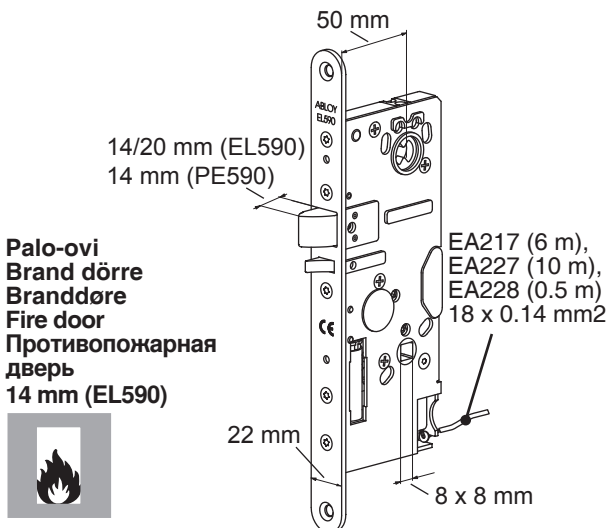
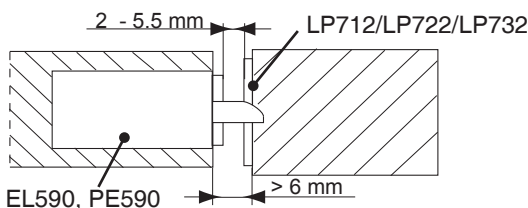
- работа ручки (EL590)
- (механическая или электрически управляемая)
- регулируемая задержка 1 – 20 сек

Индикация:

- Ригель защёлкнут
- Ручка нажата вниз
- Использование ключа цилиндра (Только в специальных случаях)
- Ригель внутри (для дверной автоматики)
- (индикация не работает во время обрыва питания)



-20 °C - +60 °C



**Palo-ovi**  
**Brand dörr**  
**Branddörr**  
**Fire door**  
**Противопожарная**  
**дверь**  
**14 mm (EL590)**



EN 179: 2008	3 7 6 1 1 3 4 2 A	Exit (EL590)	Выход (EL590)
EN 1125: 1997/A1: 2001	3 7 6 1 1 3 3 2 A	Panic exit (PE590)	Эвакуационный выход (PE590)
EN 1634-1		Fire	Пожар
EN 61000-6-1:2007		EMC	Электромагнитная совместимость
EN 61000-6-3:2007		EMC	Электромагнитная совместимость
EN 12209: 2004		Mechanical strength	Механическая прочность

ГОСТ Р



ISO 9001

EN 179							EN 1125
EL590							PE590
3-20/007	3-20/002	3-20/030	3-19/030	3-19K/030	3-19/002	13/030	PBE002

### EN 179

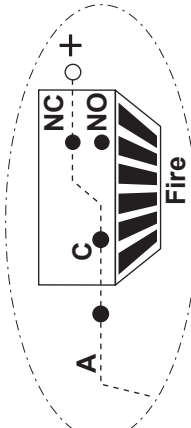
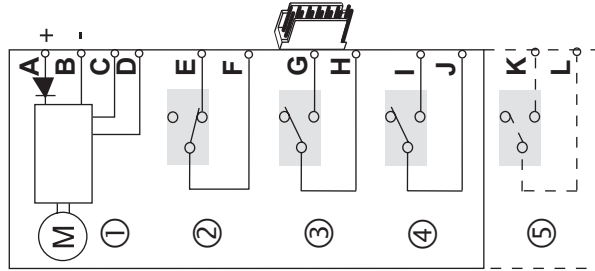
Vaselin ISOFLEX TOPAS NB52

### EN 1125

Vaselin ISOFLEX TOPAS NB52

- (FI)** **!** Tämän tuotteen standardin EN 179/EN 1125 mukainen vastaavuus edellyttää ehdottomasti, että sen turvalaitteisiin ei tehdä mitään muita kuin tässä ohjevihkossa sallittuja muutoksia.
- (SE)** **!** Säkerhetsegenskaperna på denna produkt är avgörande för dess överensstämmelse med EN 179/EN 1125. Ingen modifiering eller ändring av något slag, annat än de som beskrivs i denna instruktion är tillåtna.
- (DK)** **!** Sikkerheds funktionen på dette produkt er i henhold til EN 179/EN 1125. Dog må der ikke foretages ændringer eller modifikationer i forhold til produktet og denne vejledning.
- (UK)** **!** The safety features of this product are essential to its compliance with EN 179/EN 1125. No modification of any kind other than those described in these instructions, are permitted.
- (RU)** **!** Очень важно, чтобы защитные свойства изделия соответствовали стандарту EN 179/EN 1125. Любые модификации запрещены, за исключением описанных в данных инструкциях.

EL590



**12V DC (-10%) - 24V DC (+15%) STAB.**

EA217 (6 m)  
 EA227 (10 m)  
 EA228 (0,5 m)  
 18 x 0.14 mm<sup>2</sup>

**(FI)** LUKITTU / AUKI  
**(SE)** LÅST / OLÅST  
**(DK)** LÅST / ÅBEN  
**(UK)** LOCKED / OPEN  
**(RU)** ЗАКРЫТ / ОТКРЫТ

**(FI)** PAINIKKEEN SÄHKÖINEN OHJAUS  
**(SE)** TRYCKESSTYRNING  
**(DK)** DØRGREBS STYRING  
**(UK)** HANDLE CONTROL  
**(RU)** УПРАВЛЕНИЕ РУЧКОЙ

**(FI)** Avainpesäindikointi (vain erikoistuoteversiossa)  
**(SE)** Cylinder- / vredindikering (endast i special version)  
**(DK)** Vrider / cylinder switch kontakt (special version)  
**(UK)** Key cylinder use (only in special version)  
**(RU)** Использование ключа цилиндра (Только в специальных случаях)

	①	②	③	④	⑤
<b>(FI)</b>	Moottoriyksikkö	Telki ulkona	Telki sisällä	Painikekäyttö	Avain- / vääntönuppi-indikointi
<b>(SE)</b>	Motorstyrighet	Regel ute	Regel inne	Tryckesrörelse	Cyl / vred indikering
<b>(DK)</b>	Motorstyre enhed	Rigle ude	Rigle inde	Der greb anvendt	Nøgle / vrider indikation
<b>(UK)</b>	Motor Control Unit	Bolt out	Bolt in	Handle use	Key / thumbturn indication
<b>(RU)</b>	Блок управления	Ригель снаружи	Ригель внутри	Работа от ручки	Индикация от ключа / поворотной кнопки

**VAROITUS!**

Älä käytä painikkeen tilatietoa suoraan lukon ohjaukseen.

**(FI)** ②③④ Potentialivapaat kytkimet.

**(SE)** ②③④ Potentialfri styrning.

**(DK)** ②③④ Potentialfrie kontaktsæt.

**(UK)** ②③④ Potential free output.

**(RU)** ②③④ Безпотенциальное реле.

**Varning!**  
Använd inte trycket för att styra låset.

**Advarsel!**  
Brug ikke grebs indikationen til at styre låsen.

**WARNING!**  
Do not use handle down indication to control the lock.

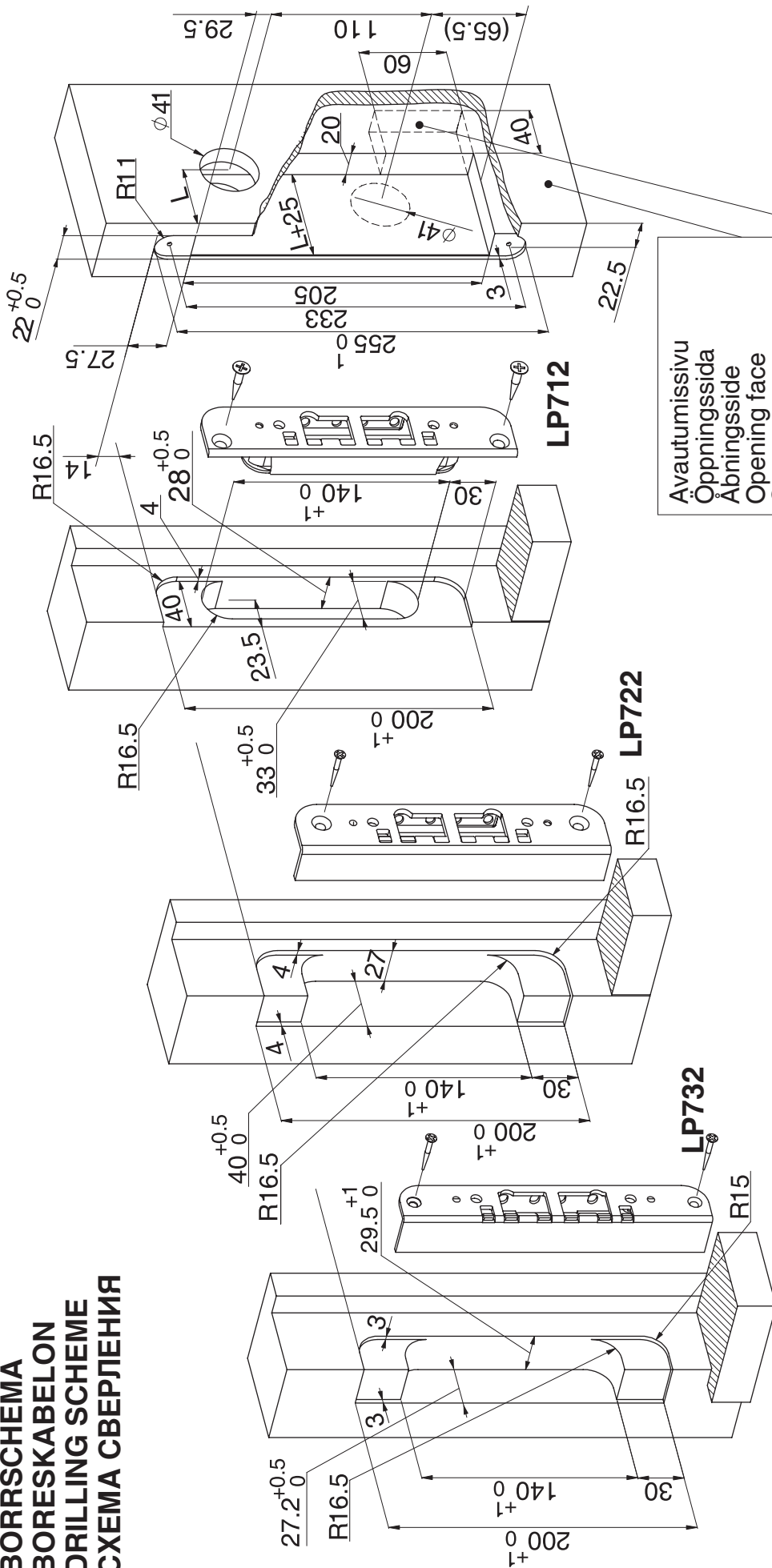
**ВНИМАНИЕ!**  
Нельзя использовать индикацию ручки нажата вниз для управления замком.

	<b>(FI)</b>	<b>(SE)</b>	<b>(DK)</b>	<b>(UK)</b>	<b>(RU)</b>
<b>A</b>	Punainen	Röd	Rød	Red	Красный
<b>B</b>	Valkoinen	Vit	Hvid	White	Белый
<b>C</b>	Vihreä	Grön	Grøn	Green	Зелёный
<b>D</b>	Violetti	Lila	Violet	Violet	Фиолетовый
<b>E</b>	Musta	Svart	Sort	Black	Чёрный
<b>F</b>	Keltainen	Gul	Gul	Yellow	Жёлтый
<b>G</b>	Sininen	Blå	Blå	Blue	Синий
<b>H</b>	Harmaa	Grå	Grey	Grey	Серый
<b>I</b>	Oranssi	Orange	Orange	Orange	Оранжевый
<b>J</b>	Ruskea	Brun	Brown	Brown	Коричневый
<b>K</b>	Pinkki	Rosa	Pink	Pink	Розовый
<b>L</b>	Turkoosi	Turkos	Turquoise	Turquoise	Бирюзовый

Copyright © Abloy Oy Joensuu Factory



**PORAUSKAAVIO  
BORRSHEMA  
BORESKABELON  
DRILLING SCHEME  
СХЕМА СВЕРЛЕНИЯ**



Avautumissivu  
Öppningssida  
Åbningssida  
Opening face  
Сторона открывания

Suositeltava tila johdoille.  
Rekommenderad uttag för ledningar.  
Anbefalet udtag til ledninger.  
Recommended space for wires.  
Рекомендуемое место для кабеля.

L = 50 mm



**ABLOY®**

**PORAUSKAAVIO**

**BORRSHEMA**

**BORESKABELON**

**DRILLING SCHEME**

**СХЕМА СВЕРЛЕНИЯ**

Säilytä alkuperäinen palo-oven rakenne!  
Alkuperäistä oven eristystä ei saa poistaa asennettaessa uutta lukkorunkoa.

Lisää eristettä myös alkuperäiseen painikkeen poraukseen!

Behåll branddörrens original konstruktion!

Dvs. Dörrens original tätning skall inte tas bort under eftermontering av nytt låshus.

Lägg till tätning i de tidigare tryckeshålen.

Bibehold den oprindelige Konstruktion af branddøren!

F. eks bør den oprindelige dørisolering ikke fjernes under

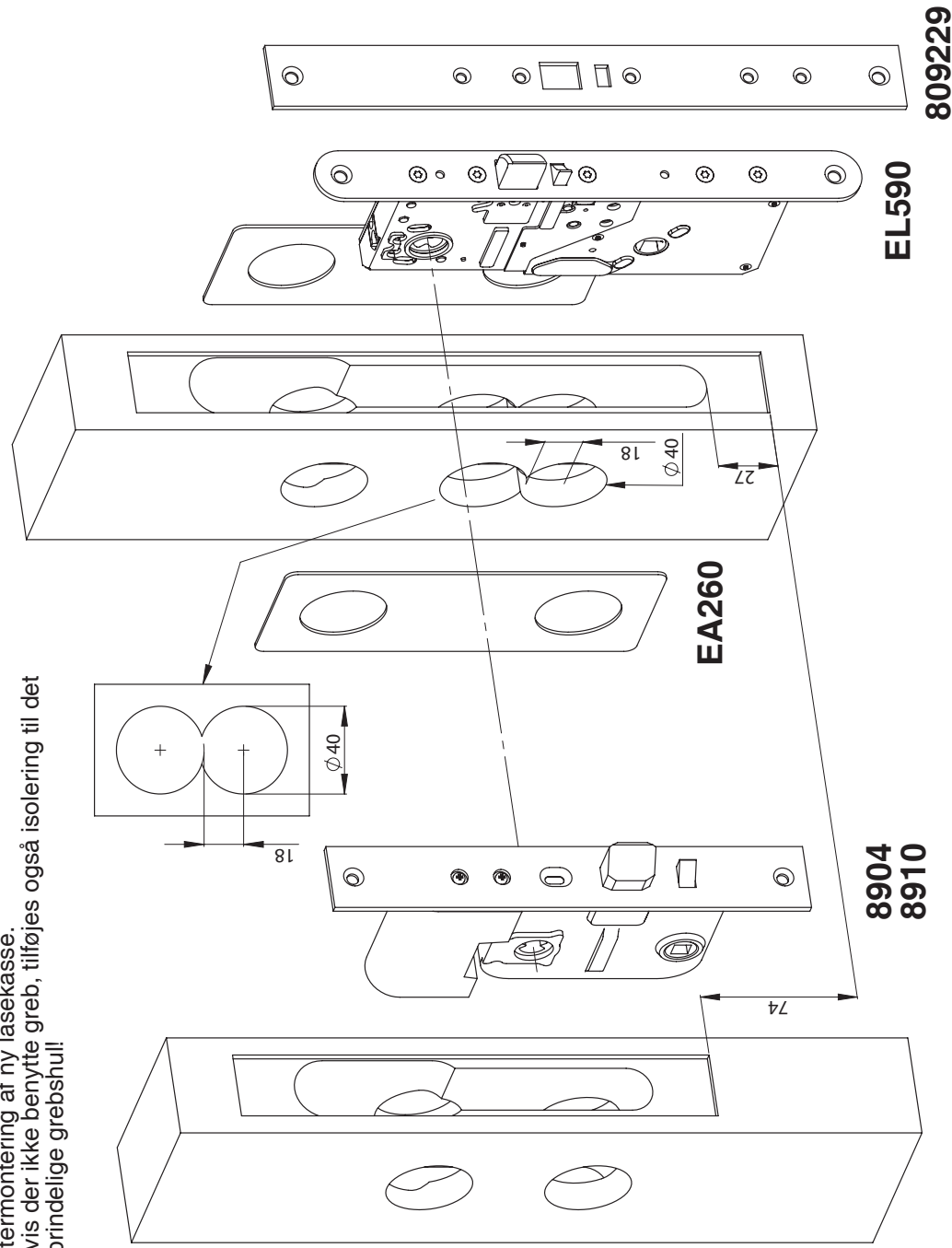
eftermontering af ny låsekasse.

Hvis der ikke benyttes greb, tilføjes også isolering til det oprindelige grebshul!

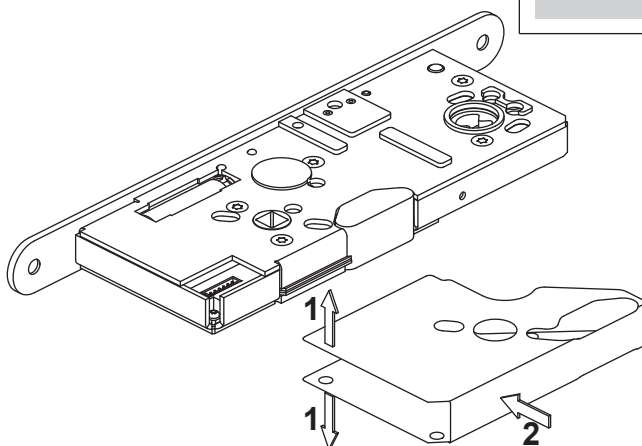
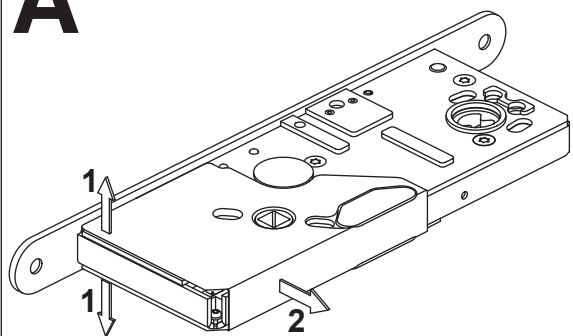
Retain the original construction of the fire door! E.g. original door insulation should not be removed during the retrofitting of new lock case.

Add insulation also to the original handle hole!

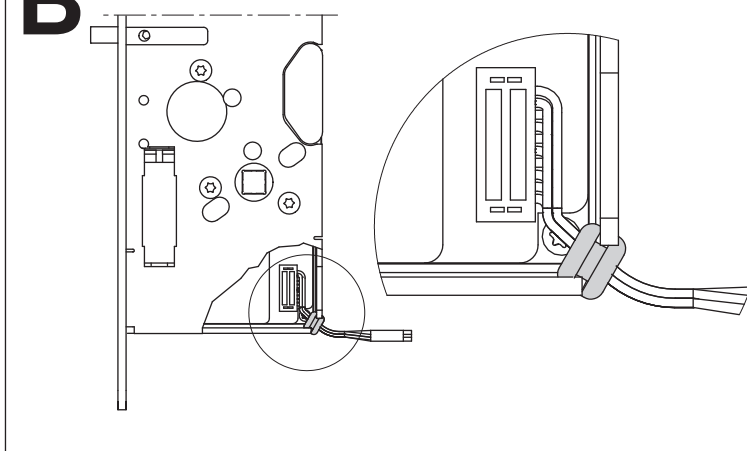
Сохраните первоначальную конструкцию противопожарной двери! Например, не следует удалять первоначальную изоляцию двери при замене старого корпуса замка на новый. Также добавьте изоляцию в отверстие исходной ручки!



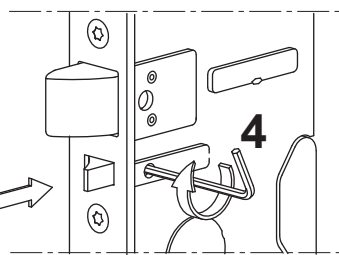
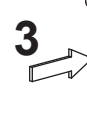
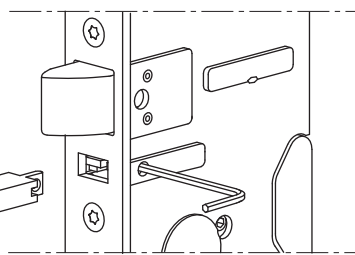
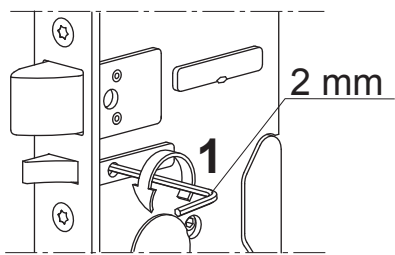
**A**



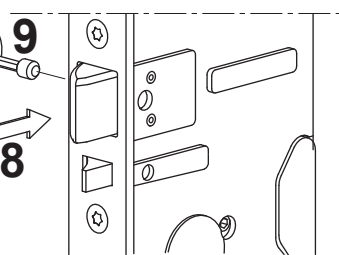
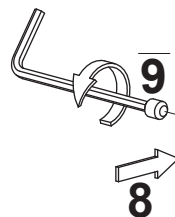
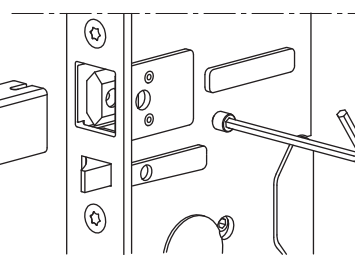
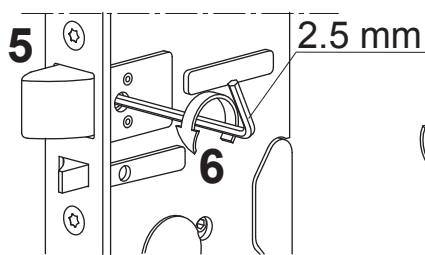
**B**



**C**

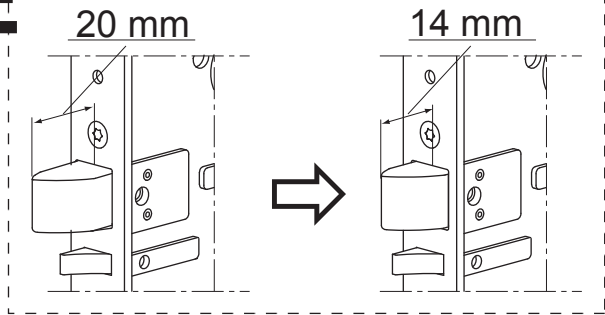


**D**





**E EL590**

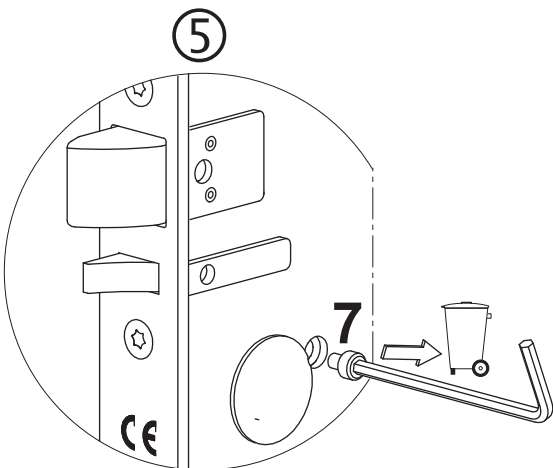
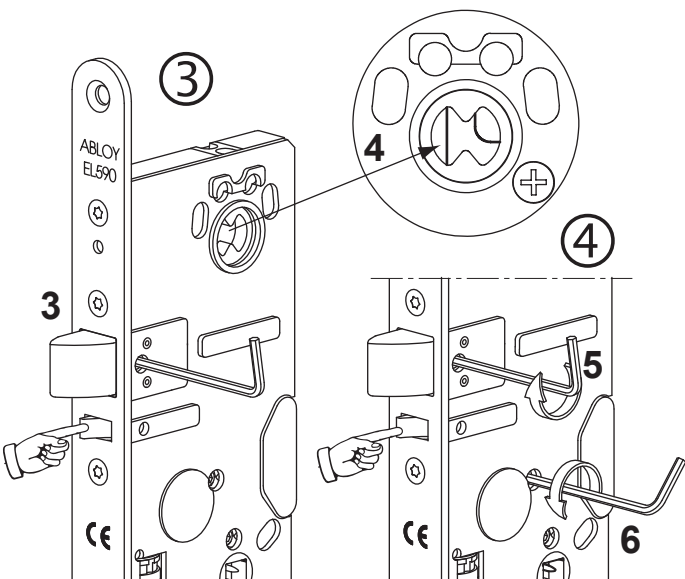
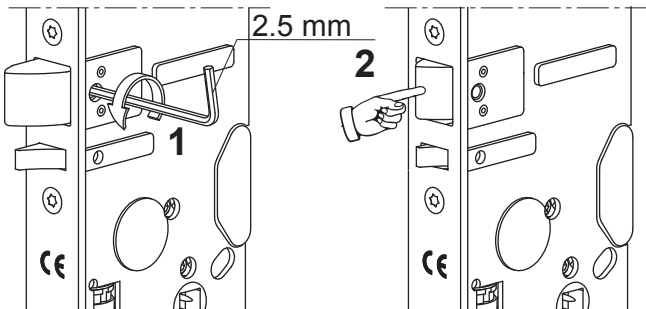


Palo-ovi, Brand dörr, Branddøre,  
Fire door, Противопожарная дверь  
14 mm

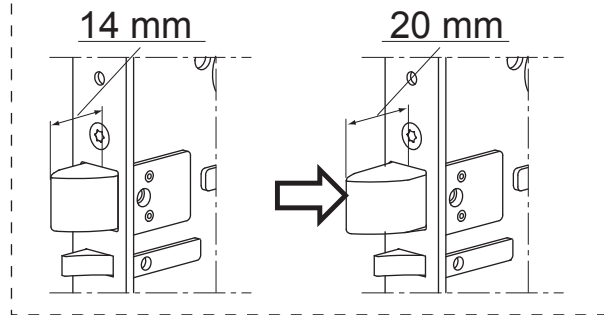


①

②

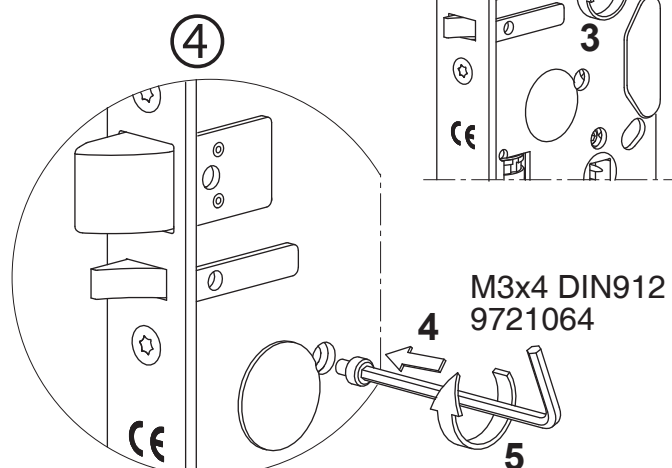
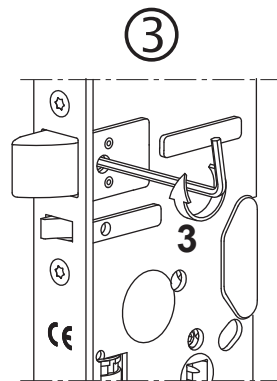
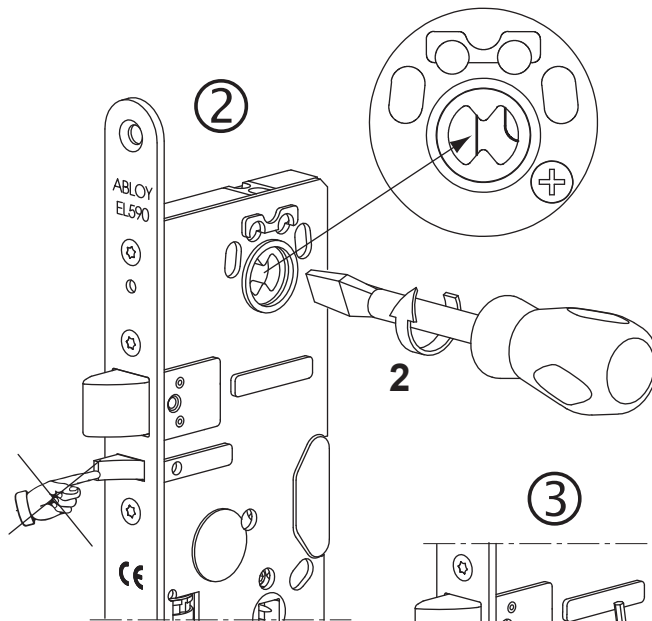
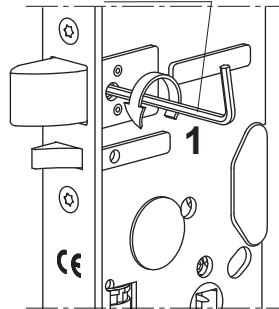


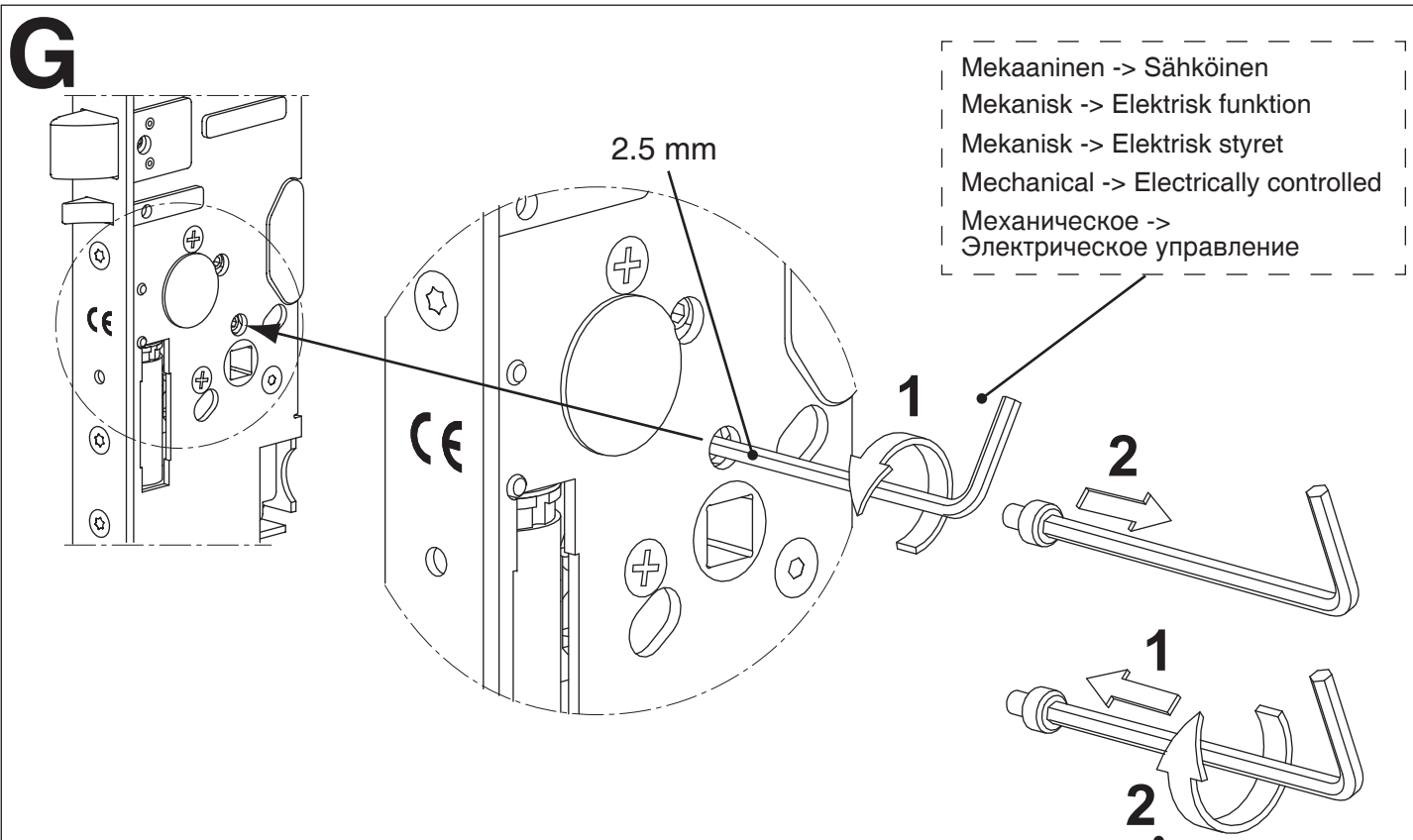
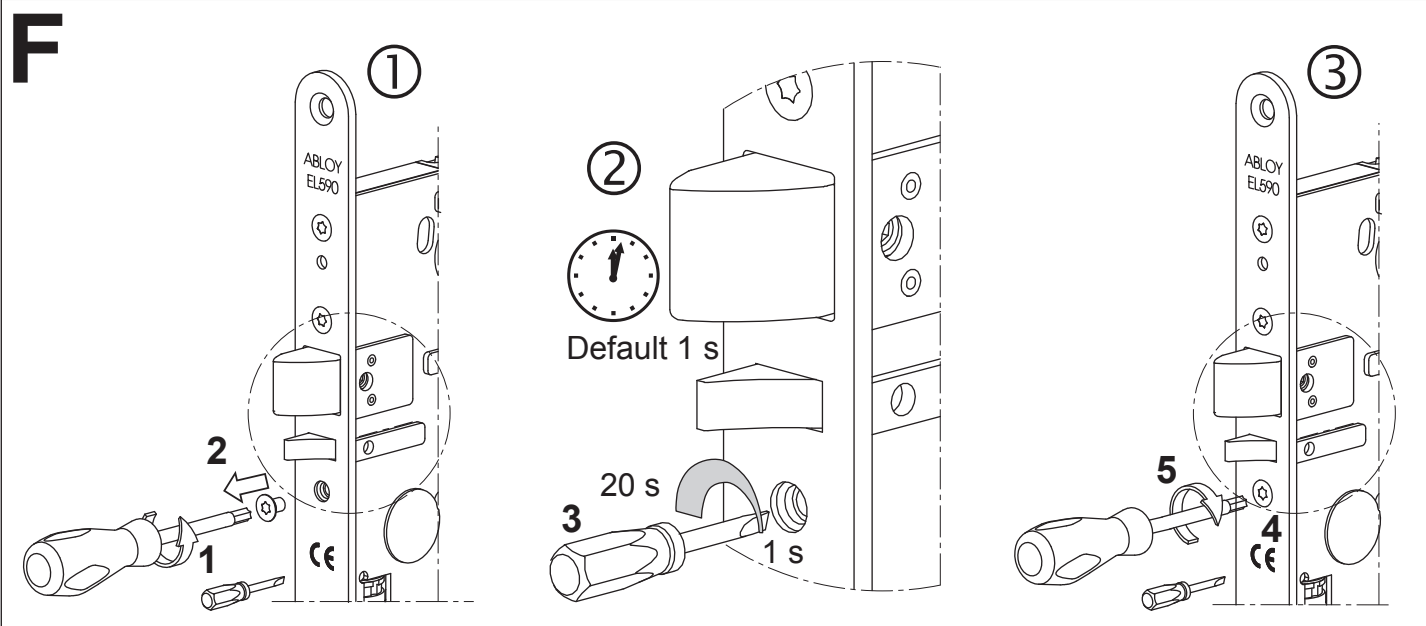
**EL590**



①

2.5 mm

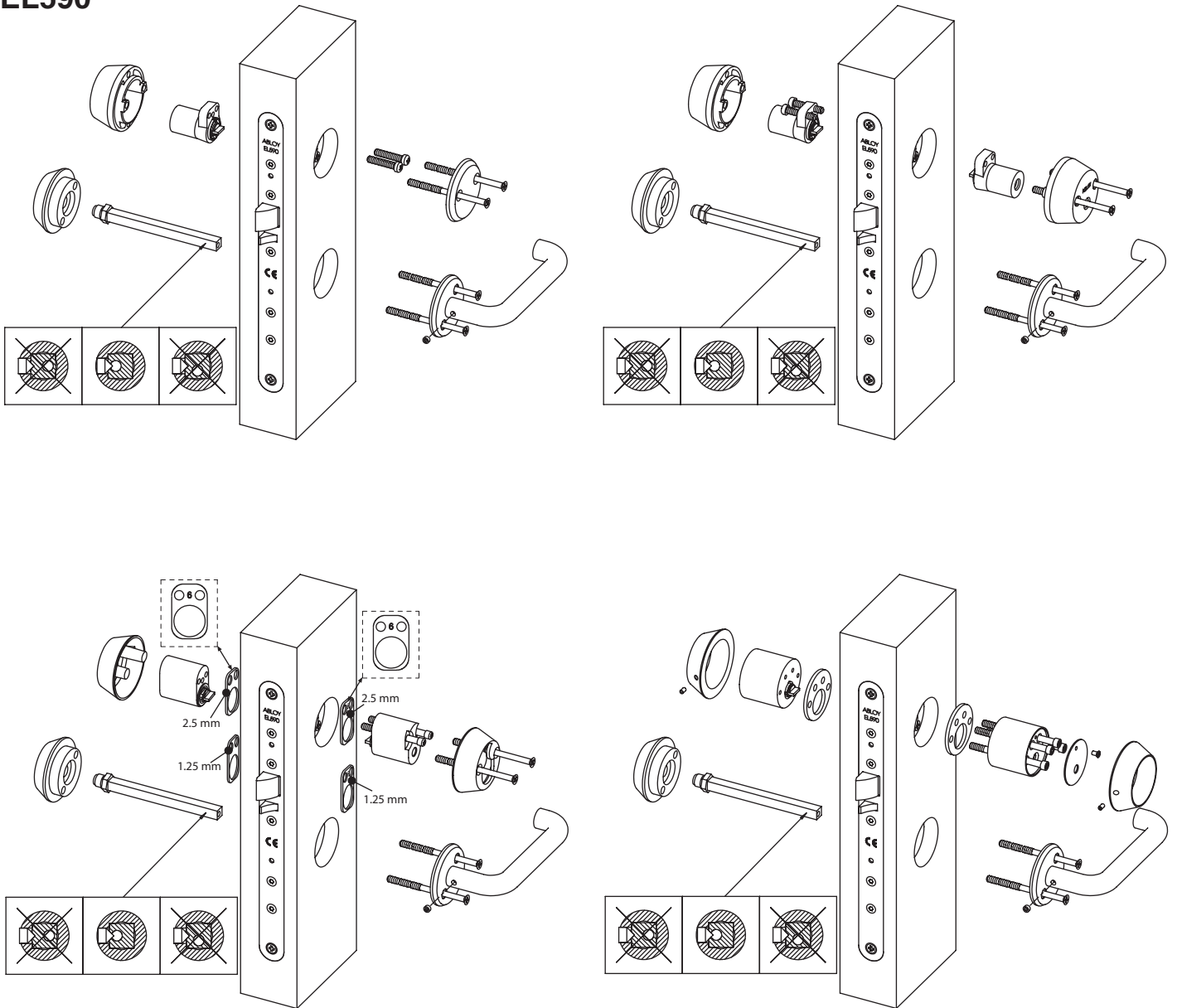




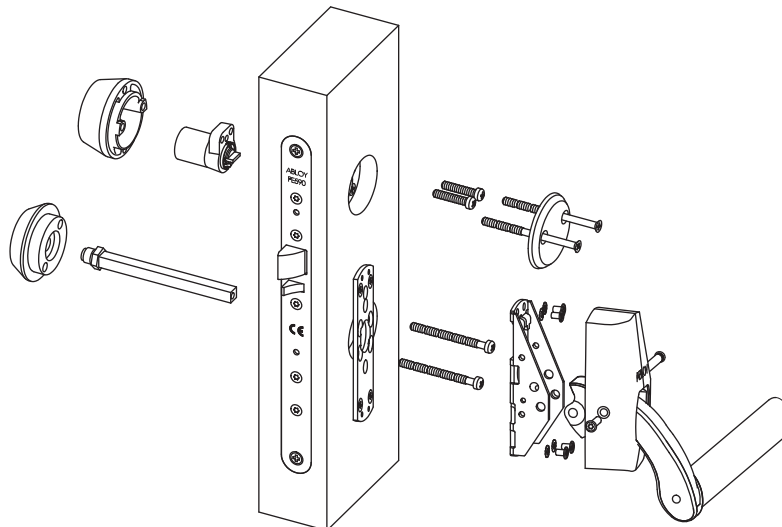
- ⚠ **Huomioi poistumistiemääräykset. Kun kuusiokoloruuvi on poistettu, tuote ei täytä standardin EN179 vaatimuksia.**
- ⚠ **För att uppfylla SS-EN179 MÅSTE trycket vara i mekanisk funktion.**
- ⚠ **Bemærk! Tjek de lokale nødudgangs bestemmelser. Grebsfunktionskruen er fjernet.**
- ⚠ **Note! Check the local exit door regulations. When the allen screw is removed, lock case no longer complies to EN179.**
- ⚠ **Внимание! Сверьтесь с местными требованиями к дверям запасного выхода. Винт функции ручки выкручен Внимание.**

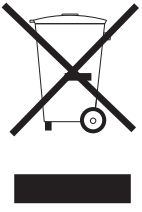
- Sähköinen -> Mekaaninen  
 Elektrisk -> Mekanisk funktion  
 Elektrisk styret -> Mekanisk  
 Electrically controlled -> Mechanical  
 Электрическое управление -> Механическое

**EL590**



**PE590**





Tuote sisältää erilliskierrätystä vaativia materiaaleja mm. elektroniikkaa. Kun tuote poistetaan käytöstä, tuote on purettava osiin ja eri materiaalit on lajiteltava sekä kierrätettävä voimassa olevien kierrätysmääräysten mukaisesti.

Denna produkt innehåller material, bland annat elektronikkomponenter, som behöver specialåtervinning. När produkten avställs, demontera den och sortera och återvinn de olika material enligt den gällande återvinningsinstruktionen.

Dette produktet inneholder matriell, blandt annet elektronikkomponenter, som behøver spesialgjenvinning. Når produktet skal kastes, må den demonteres og den skal sorteres for gjenvinning av de ulike delene i forhold til gjeldende gjenvinningsinstruksjon.

This product contains materials, such as electronics, which require specialist recycling techniques. When the product is taken out of use, disassemble it and sort and recycle the different materials as per valid recycling instructions.

Часть материалов, такие как электронные компоненты, требуют специальной технологии переработки. Когда изделие снято с эксплуатации, разберите его, отсортируйте и перерабатывайте различные материалы в соответствии с действующими инструкциями по их переработке.

STFR/02.01.2011/mD

Pidätämme oikeuden tehdä muutoksia tässä ohjeessa esitettyihin tuotteisiin.

Vi förbehåller oss rätten att vidareutveckla våra produkter utan föregående avisering.

Vi forbeholder oss retten til å videreutvikle våre produkter uten videre forrvarslng.

We reserve the right to make alterations to the products described in this leaflet.

Мы оставляем за собой право внесения изменений в изделие, описанное в данном буклете.



[www.abloy.com](http://www.abloy.com)

Abloy Oy  
Wahlforssinkatu 20  
P.O. Box 108  
FI-80101 JOENSUU  
FINLAND  
Tel. +358 20 599 2501  
Fax +358 20 599 2209



Nimike  
952353  
Päiväys  
01/2011