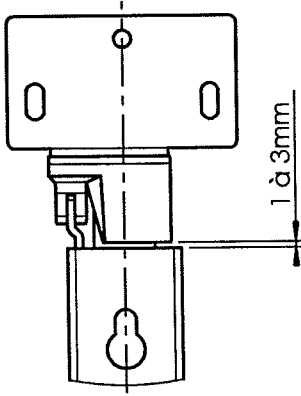
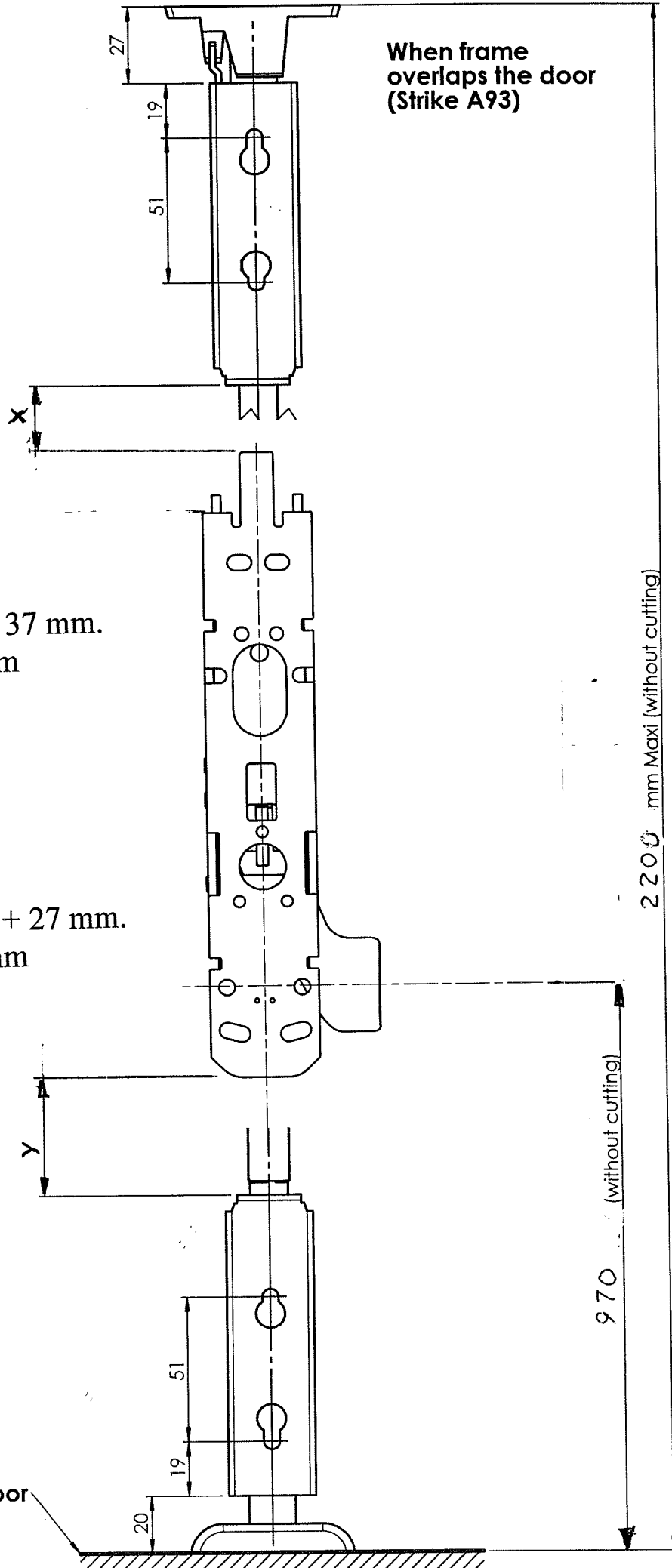


When frame is flush to the door (Strike A96)



When frame overlaps the door (Strike A93)



Mät ut X – måttet
Kapa övre rostfritt rör $L = X + 37$ mm.
Kapa gängstäng $L = X + 47$ mm

Mät ut Y – måttet
Kapa nedre rostfritt rör $L = Y + 27$ mm.
Kapa gängstäng $L = Y + 37$ mm