

ASSA fönsterlås 80

Låssystem



Användningsområde

ASSA fönsterlås rekommenderas till alla typer av objekt där fönster ska säkras mot inbrott och obehörigt öppnande. Låset passar till både in- och utåtgående fönster och är avsett för inomhusmontage.

Egenskaper

Uppfyller fordringar enligt Svensk Standard SS 3620, klass A.

Funktion

- Låset är konstruerat med tryckcylinder, vilket innebär att cylindern trycks in och därmed låses. Vid öppning återgår cylindern till olåst läge
- Nyckeln kan tas ur i såväl låst som olåst läge

Montage

ASSA fönsterlås installeras med dold fastsättning. Monteringsskruvarna är inte åtkomliga när fönsterlåset är låst.

Ytbehandling

Låshus och slutbleck vitlackerat (067), cylinder i blankkrom (11).

Varianter

Cylindern finns för ASSA dp och ASSA Max och används för såväl låssystem som enskild låsning och lika låsningsgrupper.

- 2480 fönsterlås i 2400-serien
- 1880 fönsterlås i 1800-serien
- 7680 fönsterlås i 7000-serien, för utbyggnad etc

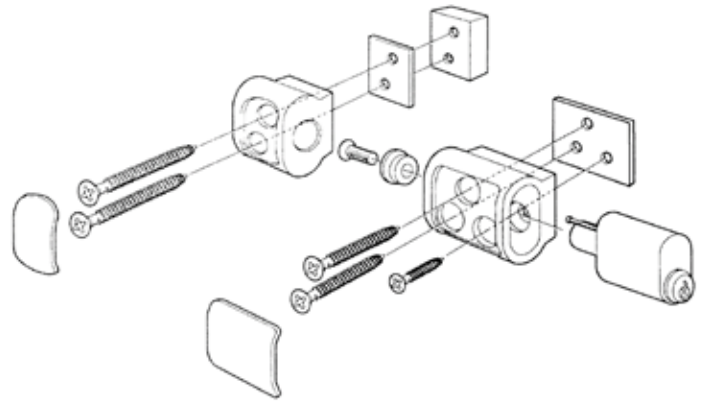
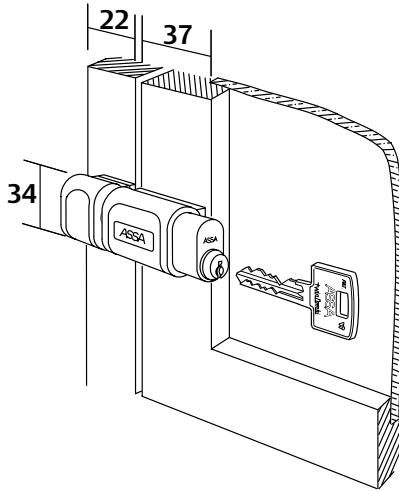
ASSA[®]

ASSA ABLOY

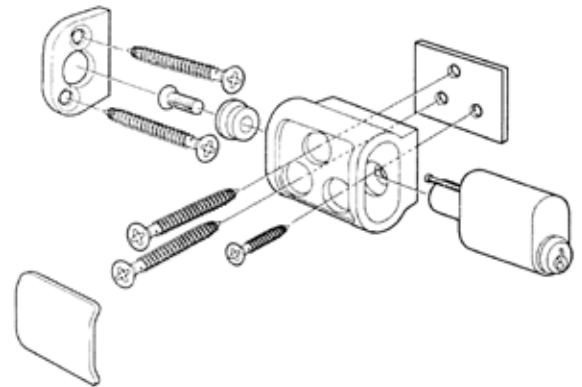
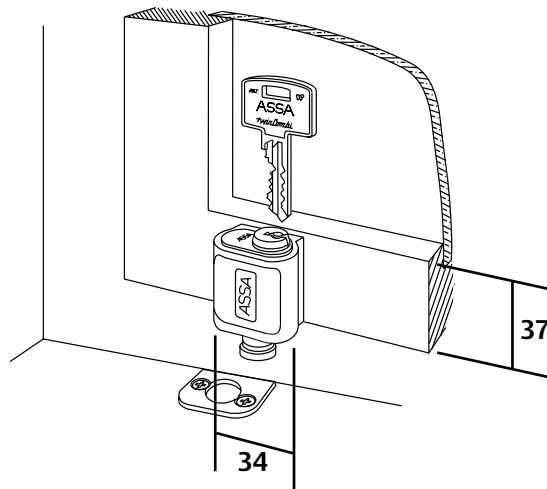
ASSA fönsterlås 80

Låssystem

Inåtgående



Utåtgående



ASSA[®]
ASSA ABLOY

ASSA ABLOY, the global leader in door opening solutions, dedicated to satisfying end-user needs for security, safety and convenience.

ASSA AB
P.O. Box 371
SE-631 05 Eskilstuna
Sweden

phone +46 (0)16 17 70 00
fax +46 (0)16 17 72 10

Customer support:
phone +46 (0)771 640 640
fax +46 (0)16 17 73 72
e-mail: helpdesk@assa.se

www.assa.se