

EL558, EL559 Elektromekanisk låsning



HI-O TECHNOLOGY™



Användningsområde

ABLOY EL558/EL559 är motorlås anpassade för dörrar med modulurtag. Lämpar sig som natt- och säkerhetslåsning i dörrar med höga säkerhetskrav inom handel, kontor och industri. Daglåsta eller högfrekventa dörrar bör kompletteras med ett daglås. ABLOY EL558 med tryckesfall kan användas i brandcellsgräns upp till brandklass EI90. ABLOY EL559 utan tryckesfall kan användas i dörrar med slagdörrsautomatik.

Funktion

Regeln drivs av den inbyggda motorn. ABLOY EL558/EL559 är Hi-O™-enheter som kan anslutas till en Hi-O-buss. Hi-O innebär att enheterna har en inbyggd mikrodator och kommunicerar med varandra för plug-and-playinstallation, synkronisering av dörrdrift, övervakning av beteenden och för att skicka diagnostisk information.

Vid användning av ABLOY EL558/EL559 i befintligt system utan Hi-O-buss krävs en styrenhet (DAC564) som sköter kommunikationen mellan motorlåset och omvärlden.

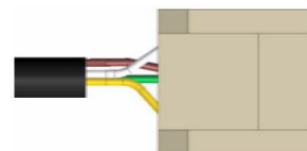
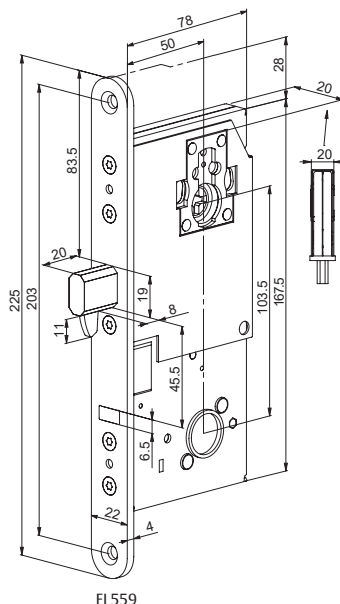
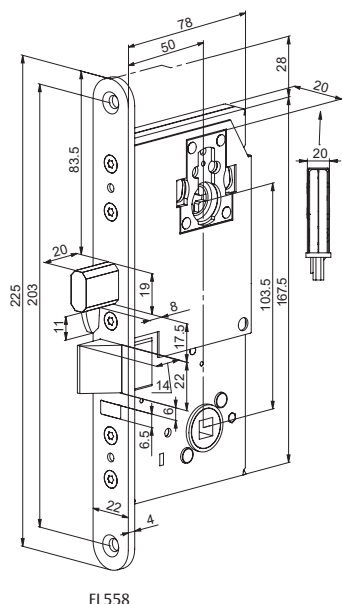
Egenskaper

- Öppningstid mindre än 0,7 sekunder
- Låset kan alltid manövreras med cylinder/vred
- Inbyggd dörrlägesgivare (magnet)
- Tryckesfall av stål (EL558)
- Kan kombineras med andra Hi-O-enheter utan styrenhet, till exempel dörrautomatik och tryckknapp

Styrenheten DAC564:

- Fungerar som gränssnitt mot omvärlden, mot system utan Hi-O-buss, till exempel passer- eller larmsystem
- Kommunicerar med Hi-O-produkter via Hi-O-buss
- Ger indikeringar till överordnat system som talar om låsets och dörrrens status
- Möjliggör komplettering med extern dörrlägesgivare (magnetkontakt)
- Styr även kompletterande daglås, det vill säga en komplett dag/nattkombination bildas
- Aktiverar larmutgång vid funktionsstörning
- Ansluts till spänningsmatning
- Om DAC564 integreras med ARX passersystem skapas en totalintegrerad lösning med stor flexibilitet

EL558, EL559 Elektromekanisk låsning



- | | |
|---------|----------|
| 1. Vit | CAN high |
| 2. Brun | CAN low |
| 3. Grön | + |
| 4. Gul | - |
| - | |
| - | |

Tekniska data

- Driftspänning 12(-10%) – 24(+10%) V DC STAB
- Strömförbrukning Vila 70 mA
Drift 200 mA
Start 300 mA

Miljökrav

- Motorlås Temp - 20 °C – + 60 °C
- Styrenhet Temp + 5 °C – + 40 °C
20–90 % relativ luftfuktighet, icke kondenserande

Tekniska data ABLOY EL558/EL559 + DAC564

- Spänning 24 VAC/VDC ±15%
- Strömförbrukning Vila 95 mA Max 350 mA
- Reläer i DAC500R64 Enpoligt växlande, Max 50 VDC vid 1 A
- Anslutningskabel EA226 10 m, Max avstånd till kopplingspunkt i stjärn nät = 10 m
- Dörrspringa 3-5 mm

Tillbehör

- Styrenhet DAC564**
- Skandinaviska cylindrar, runda eller ovala
- Trycken med retur fjäder
- ABLOY EA342 säkerhetslutbleck*
- Anslutningskabel EA226*
- Kabelöverföring EA281/EA280*

* ingår i sats- och halvsatsförpackning

** ingår i satsförpackning

ASSA ABLOY Opening Solutions Sweden
P.O. Box 371
SE-631 05 Eskilstuna
Sweden

Phone +46 (0)16 17 70 00
Fax +46 (0)16 17 70 49

Customer support:
Phone intl. +46 (0)16 17 71 00
Phone nat. 0771-640 640
Fax +46 (0)16 17 73 72
e-mail: helpdesk.se.openingsolutions@assaabloy.com
www.assaabloyopeningsolutions.se