

# ASSA Vårdroomsbeslag

Vred 560 Override och Trycke ASSA Flip-down



ASSAs vårdroomsbeslag är designade för att möta behovet av personlig integritet och individuell säkerhet för patienter som vistas i olika typer av institutionsmiljöer, exempelvis inom psykiatri och kriminalvården.

#### Vred 560 Override

- För patientrum och vådrum där möjlighet till låsning efterfrågas, samtidigt som personal i alla situationer enkelt ska kunna ta sig in
- Vredet frikopplar vid försök att hålla emot från insidan

#### Trycke ASSA Flip-down

- Handtag koniskt format för att försvåra för rep och snören att få fäste
- Vid belastning viks handtaget nedåt vilket försvårar att utsätta sig själv för skada
- I kombination med ASSA låshus 565 kan personal alltid ta sig in med hjälp av nyckel även om brukaren försöker hålla emot från insidan

**ASSA**<sup>®</sup>

**ASSA ABLOY**

# ASSA Vårdrumsbeslag

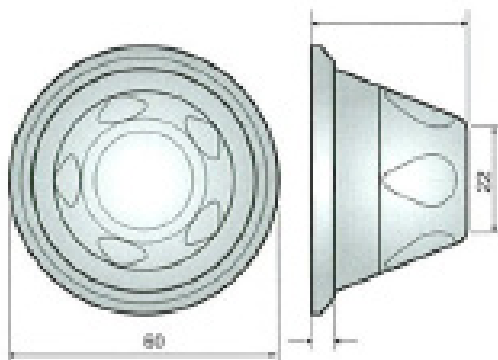
## Vred 560 Override och Trycke ASSA Flip-down

### Övrig beslagning

- Dessa produkter används lämpligen ihop med ASSA låshus 565.
- Vid integrering med passersystem rekommenderas låshus 560, 562 eller 1560.

### Artikelnummer

- |                         |                |
|-------------------------|----------------|
| • Vred 560 Override     | 364297-100-031 |
| • Trycke ASSA Flip-down | 359824-100-031 |



# ASSA®

## ASSA ABLOY

ASSA ABLOY, the global leader in door opening solutions, dedicated to satisfying end-user needs for security, safety and convenience.

ASSA AB  
P.O. Box 371  
SE-631 05 Eskilstuna  
Sweden

phone +46 (0)16 17 70 00  
fax +46 (0)16 17 72 10

Customer support:  
phone +46 (0)771 640 640  
fax +46 (0)16 17 73 72  
e-mail: [helpdesk@assa.se](mailto:helpdesk@assa.se)

[www.assa.se](http://www.assa.se)