

Beröringsfri öppnarknapp för smidig upplåsning



HI-O TECHNOLOGY™



TKN50 är en beröringsfri öppnarknapp för smidig upplåsning av dörren från insidan. Den beröringsfria funktionen gör att den är mycket lämplig i sterila miljöer där man vill undvika fysisk kontakt. Det räcker med att placera handen framför öppnarknappen, med ett avstånd på upp till en centimeter, för att låsa upp dörren.

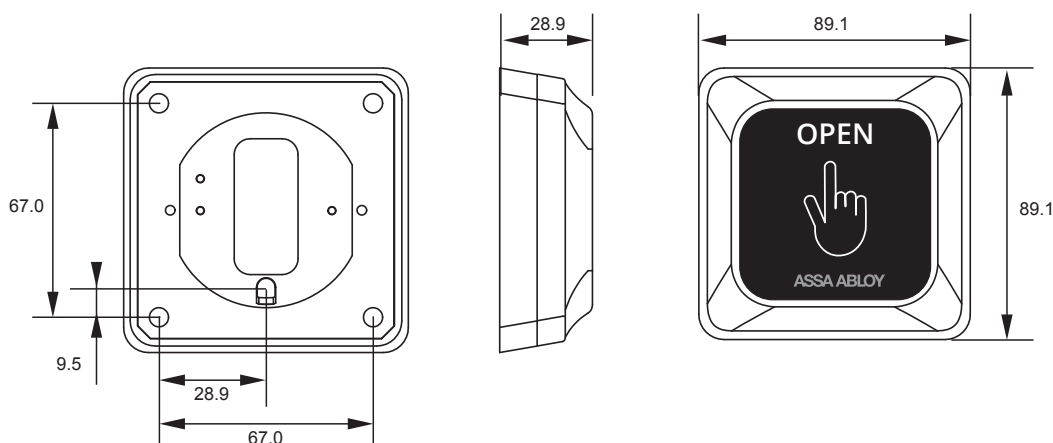
TKN50 är en Hi-O-enhet. Hi-O innebär att enheterna har en inbyggd processor och kommunicerar med varandra för att möjliggöra plug-and-playinstallation. Med hjälp av Hi-O kan varje enhet erbjuda intelligent driftövervakning i realtid.

Beröringsfri öpparknapp för smidig upplåsning



HI-O TECHNOLOGY™

Måttskiss



Indikeringar

- Blå LED

Material

- PC plast med svart dekal
- Halon/Halogenfri

Data

- Matningsspänning: 12 – 24 V AC/DC
- Egenströmförbrukning: 50 mA
- Beröringsavstånd: 1 cm

Artikelnummer

- S515 000 085 Vit

ASSA ABLOY Opening Solutions Sweden
P.O. Box 371
SE-631 05 Eskilstuna
Sweden

Phone +46 (0)16 17 70 00
Fax +46 (0)16 17 70 49

Customer support:

Phone intl. +46 (0)16 17 71 00
Phone nat. 0771-640 640

Fax +46 (0)16 17 73 72

e-mail: helpdesk.se.openingsolutions@assaabloy.com

www.assaabloyopeningsolutions.se