

SMARTair Solo dörrläsare SKAND

ASSA[®]
ASSA ABLOY

Batteridrivnen Stand alone-läsare med Shadow-funktion

ASSA ABLOY, the global leader
in door opening solutions



Användningsområde

SMARTair Solo dörrläsare SKAND är en stand alone, batteri-driven läsare som monteras direkt på dörren och programmeras med ett programmeringskort vilket även innehåller en unik licens. Ingen programvara eller övrig utrustning krävs. Den har en fästplåt anpassad för Skandinaviska låshus vilket gör att du inte behöver borra i dörren.

SMARTair Solo är ett säkrare alternativ till kodlås.

SMARTair Solo är baserad på beröringsfri MIFARE-teknik och läser det unika serienumret på kortet/taggen vilket innebär att alla MIFARE-kort kan användas.

Den finns som standard med cylinderhål på utsidan och slät insida (L2V). Övriga modeller finns som beställningsvara.

Läsaren är tillverkad i rostfritt stål och drivs av 3 st AAA batterier som klarar upp till 20 000 öppningar. Batterier och elektronik sitter på insidan, "den säkra sidan" av dörren.

Läsaren indikerar öppningar och meddelande via röd och grön lysdiod. I god tid innan batterierna tar slut, blinkar lysdiодerna som en varning. Skulle du trots det missa att byta batteri kan du öppna mekaniskt med cylinder eller med en nödöppningssats och ett kort som har behörighet till dörren.

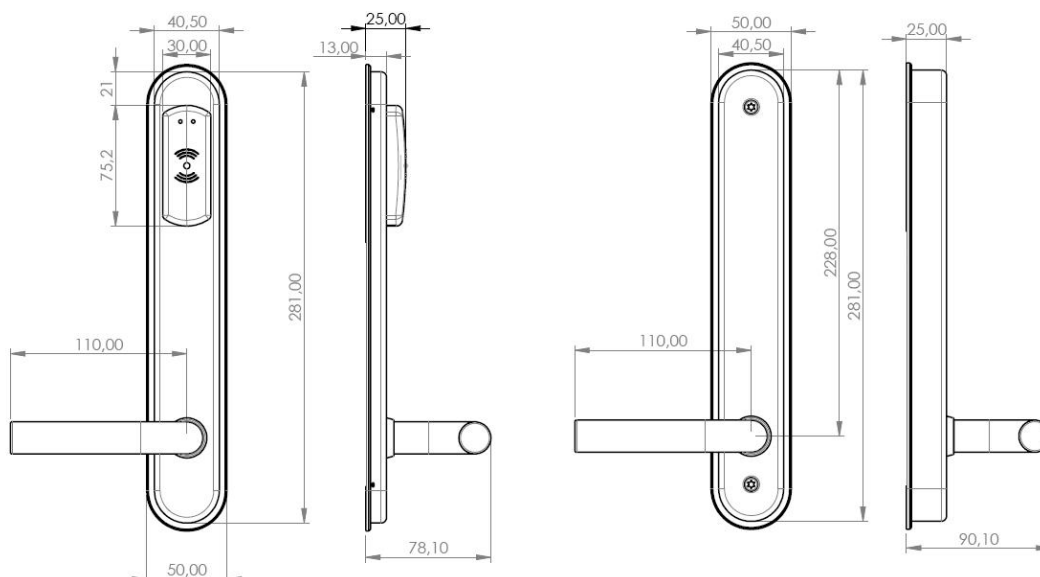
Vid programmering bestämmer du om läsaren ska läsa automatiskt eller om personen ska kunna ställa den olåst/låsa med sitt passerkort.

SMARTair Solo dörrläsare SKAND

ASSA[®]
ASSA ABLOY

Batteridrivnen Stand alone-läsare med Shadow-funktion

ASSA ABLOY, the global leader
in door opening solutions



Innehåll

- Läsaren Solo levereras komplett med utsida och insida, 3 st AAA batterier, skruvar, insexnyckel samt 1 installationskort
- Levereras i en version för höger/vänster, läsaren är vändbar
- Programmeringskort, tryckespinesats SKAND för rätt dörrtjocklek samt Torx skruvmejsel beställs separat.
- Tryckespinnen är ledad i två delar, där utsidan aktiveras vid godkänd öppning. OBS! Det inte är samma tryckespinesats som till standard SMARTair dörrläsare
- Beräkna rätt längd på pinnen i förhållande till låshusets placering i dörren samt dörrtjocklek. Max dörrtjocklek 100 mm
- Solo batteridrivnen dörrläsare levereras i så kallad installationsläge. Till varje läsare ingår ett vitt installationskort som fungerar i läsaren tills systemet är driftsatt med programmeringskortet/licensen.

Tillbehör

Licens/Programmeringskort beställs separat. Dessa finns i två varianter:

Licens/Programmeringskort Standard (Rött):

- Fungerar i Solo batteridrivnen dörrläsare
- Innebär att ett MIFARE-kort eller tagg kort programmeras in för varje person. Om ett kort som ska tas bort finns tillgängligt, tas det bort med programmeringskortet. Om ett kort som ska tas bort inte är tillgängligt och läggs in på nytt

Licens/Programmeringskort Shadow (Orange):

- Fungerar i Solo batteridrivnen dörrläsare och Solo vägg-läsare Design
- Detta innebär att två MIFARE-kort eller taggar programmeras in för varje person: ett som passerkort och ett som så kallad skuggkort. Ett förlorat kort tas bort med hjälp av motsvarande skuggkort
- Vilka MIFARE-kort som helst kan fungera som passerkort respektive skuggkort
- Samma licens/programmeringskort kan användas till flera läsare inom samma installation

Funktioner i läsaren

- Låst (standard). Öppnas med kort/tagg och låser sedan efter 4 sekunder
- Kan även programmeras så att alla eller enbart utvalda personer kan ställa dörren olåst genom att visa sitt passerkort två gånger i följd och sen låsa på samma sätt

Teknisk beskrivning

Läsarmodul

- Teknologi: 13,56MHz MIFARE. Läser kortets/taggens serienummer
- Läsavstånd 10 mm med standard kort/tagg
- Anslutningskontakt för nödöppningsatts sitter i läsarmodulen

Elektronik/kontrollenhet

- Icke flyktigt minne, programmering ligger kvar om batteriet tar slut
- Upp till 100 kort/taggar kan läggas in i läsaren

Drift

- 3 st 1,5 V alkaline batterier, typ LR03 AAA
- 20 000 öppningar
- Standby konsumtion 20 mA

Temperaturområde

- 0-65°C
- Upp till 85 % luftfuktighet

Certifikat

- CE-testad och godkänd

Artikelnummer

- SNAC32SL2V058VI SMARTair Solo dörrläsare SKAND L2V
- SNALICSTASHADW Solo licens/programmeringskort Shadow
- SNALICSTA Solo licens/programmeringskort Standard

Tillbehör

S520160

SMARTair SOLO nödöppningsatts

ASSA ABLOY is the global leader in door opening solutions, dedicated to satisfying end-user needs for security, safety and convenience

ASSA AB
P.O. Box 371
SE-631 05 Eskilstuna
Sweden

Phone +46 (0)16 17 70 00
Fax +46 (0)16 17 70 49

Customer support:
phone intl. +46 (0)16 17 71 00
Phone nat. 0771-640 640
Fax +46 (0)16 17 73 72
e-mail: helpdesk@assa.se

www.assa.se