

ASSA ABLOY motorlås – smalprofil 841C-35, 851C-35

ASSA ABLOY
Opening Solutions

Elektromekanisk låsning



HI-O TECHNOLOGY™



841C-35



851C-35

Användningsområde

ASSA ABLOY motorlås 851C-35 är anpassat för dörrar med smalprofilurtag. Det passar bra som natt- och säkerhetslåsning i dörrar med höga säkerhetskrav inom handel, kontor och industri. Daglåsta eller högfrekventa dörrar bör kompletteras med ett daglås till exempel elslutbleck ASSA ABLOY 585.

Funktion

Hakregeln drivs av den inbyggda motorn. ASSA ABLOY motorlås 851C-35 kan användas i dörrar med dörrautomatik. ASSA ABLOY 851C-35 är en Hi-O-enhet som ansluts till en DAC564 eller till en DAC530.

Hi-O™ innebär att enheterna har en inbyggd mikrodata och kommunicerar med varandra för plug-and-playinstallation, synkronisering av dörrdrift, övervakning av beteenden och för att skicka diagnostisk information.

Egenskaper

- Öppningshastighet ca 0,2 sekunder
- Ny hakregel och tryckesfall för ökad styrka och listtryck
- LED och brytare för initiering/status mot DAC
- Låset kan alltid öppnas med nyckel/vred
- Dorndjup 35 mm

- Inbyggd dold dörrlägesgivare (magnet i slutbleck)
- Kan kombineras med andra Hi-O-enheter utan styrenhet, till exempel daglås, dörrautomatik och kortläsare

Styrenheten DAC564:

- Fungerar som gränssnitt mot omvärlden, mot system utan Hi-O-buss, till exempel passer- eller larmsystem
- Kommunicerar med motorlåset via Hi-O-buss
- Kräver styrsignaler från överordnat system för att manövrera motorlåset
- Ger indikeringar till överordnat system som talar om låsets och dörrrens status
- Möjliggör komplettering med extern dörrlägesgivare (magnetkontakt)
- Styr även kompletterande daglås så att en komplett dag/nattkombination bildas
- Aktiverar larmutgång vid funktionsstörning
- Ansluts till spänningsmatning
- Ska installeras inomhus på den skyddade sidan av dörren inom 10 m från motorlåset
- Om DAC564/DAC530 integreras med ARX passersystem skapas en totalintegrerad lösning med stor flexibilitet

ASSA ABLOY motorlås – smalprofil 841C-35, 851C-35

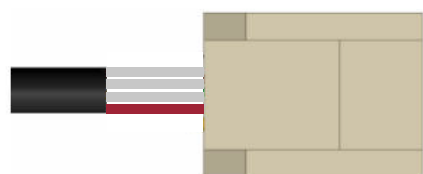
ASSA ABLOY
Opening Solutions

Elektromekanisk låsning

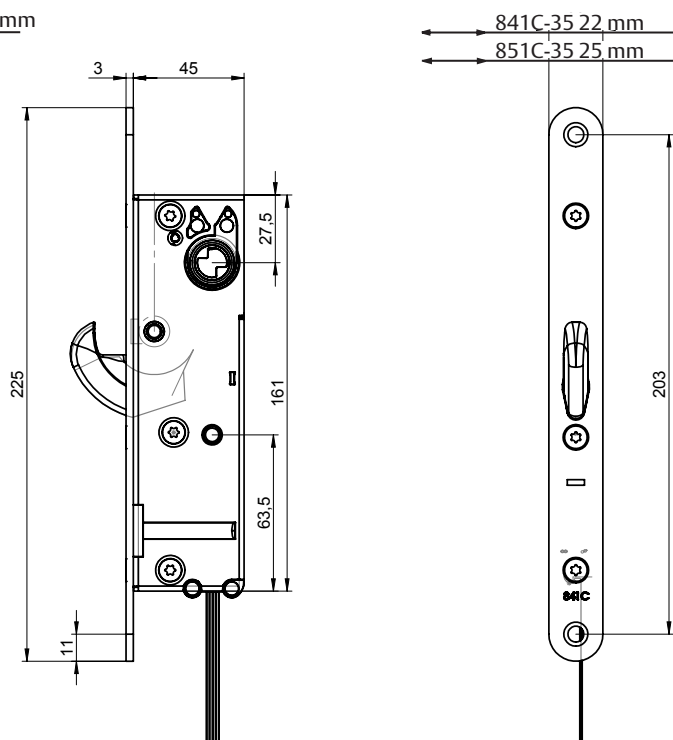


HI-O TECHNOLOGY™

851C-35 4 mm/841C-35 3 mm



- | | |
|--------|----------|
| 1. Grå | CAN high |
| 2. Grå | CAN low |
| 3. Grå | + |
| 4. Röd | - |
| - | - |
| - | - |



Tekniska data ASSA ABLOY 841/851C-35

- Spänning 12–24 VDC stab -5% + 15%
- Strömförbrukning Vila 50 mA
Max 600 mA vid 12 VDC
- Urtag 35 mm dorndjup för 4559 beslag
- Certifierad enl. EN14846
- Låshus 841C-35 är certifierade enligt SSF3522-1093, klass 4
- Låshus 851C-35 är certifierade enligt SSF3522-1093, klass 5
- Uppfyller EMC-direktivet

Tekniska data ASSA ABLOY 851C-35+ DAC 564

- Spänning 24 VAC/VDC ±15%
- Strömförbrukning Vila 90 mA
Max 510 mA
- Reläer i DAC564 Enpoligt växlande
Max 50 VDC vid 1 A
- Anslutningskabel EA226 10 m, avstånd mellan Hi-O-komponenter max 10 m
- Dörrspringa Max 6 mm

Miljökrav

- Motorlås Temp - 20 °C – + 70 °C
- Styrenhet Temp + 5 °C – + 40 °C,
20–90% relativ luftfuktighet,
icke kondenserande

Tillbehör

- ASSA ABLOY ovala cylindrar
- ASSA ABLOY självcentrerande oval vredcylinder
- ASSA ABLOY säkerhetsbehör 4559
- ASSA ABLOY säkerhetslutbleck 1487-8 med integrerad magnet*
- Anslutningskabel EA226, 10 m*
- Kabelöverföring EA280/EA281*
- Styrenhet DAC564*/DAC530
- Central LCU9101

* ingår i satsförpackning

ASSA ABLOY Opening Solutions Sweden AB
P.O. Box 371
SE-631 05 Eskilstuna
Sweden

Phone +46 (0)16 17 70 00
Fax +46 (0)16 17 70 49

Customer support:
Phone intl. +46 (0)16 17 71 00
Phone nat. 0771-640 640
Fax +46 (0)16 17 73 72
e-mail: helpdesk.se.openingsolutions@assaabloy.com
www.assaabloyopeningsolutions.se