

## Väggmonterad nyckeluppdateringsenhet för CLIQ Remote-nycklar



### Användningsområde

En Wall PD enhet används i ett CLIQ Remote system för att låta användaren uppdatera sina nyckelbehörigheter utan att uppsöka administratören. Användaren sätter i sin nyckel i Wall PD nyckelhålet och deras behörigheter och scheman kommer omedelbart uppdateras. Detta möjliggör att förändringar på nyckelns behörighet och tidsinställningar kan göras helt oberoende av administratörens plats eller tiden på dygnet.

CLIQ Remote främjar förbättrad organisation av låssystem och kan eliminera programmeringsresor och omkostnader. En Wall PD anses vara säker, det finns t ex ingen säkerhetsrisk inblandad där någon obehörig kan få tillgång till hemlig information så som krypteringsnycklar. Ingen information lagras i enheten.

### Egenskaper

- Versionskrav: CLIQ Remote
- Högtalare: Ljudsignal
- Material i ram: PC/ABS Plast
- Färg: Svart
- Gränssnitt för felsökning: LED 6 st
- Kabelanslutning: Bakifrån alt från botten av enheten

- Kommunikation: Ethernet TCP/IP kabel med RJ45 kontakt to IEEE 802.3
- Kryptering mot server: PKI-SSL 256 bit
- Kryptering nyckel: DES Encryption
- Spänningsmatning: 12-24V DC eller PoE 42-57V DC
- Effektförbrukning: 3W vid drift
- Temperaturområde: -40°C - +80°C
- Luftfuktighet: 20-80%
- Anslutning: USB 2.0 för Certifikatinläsning (vid konfiguration)
- Kapslingsklass: Skyddad mot droppande vatten, monteras ej i utomhusmiljö. Se Outdoor PD för utomhusinstallationer.
- Miljökrav standarder och märkningar: RoHS, CE, FCC
- Montering: Monteringsbeslaget skruvas fast på väggen. Panelen hakas i och låses med låsclip, demonteras med medföljande gaffel. Fästmaterial för väggen ingår ej.
- Vikt: 140 g
- Yttermått (B x H x D):  
Med bottenplatta: 89 x 170 x 41 mm  
Infällt montage: 86 x 167 x 25 mm, Skruvhål: 60 x 140 mm
- Handhavande: Se CLIQ Remote – Wall PD Bruksanvisning



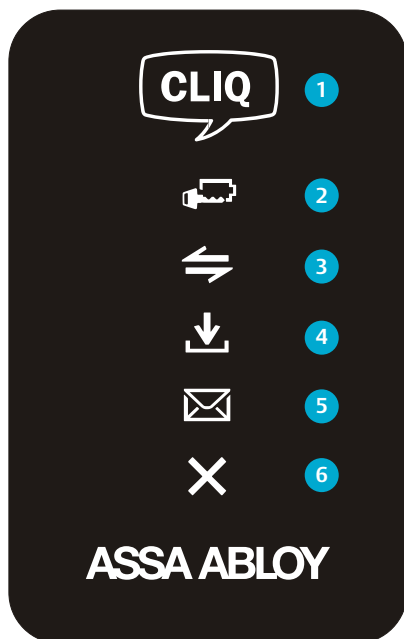
**ASSA ABLOY**

# ASSA Wall PD



Väggmonterad nyckeluppdateringsenhet för CLIQ Remote-nycklar

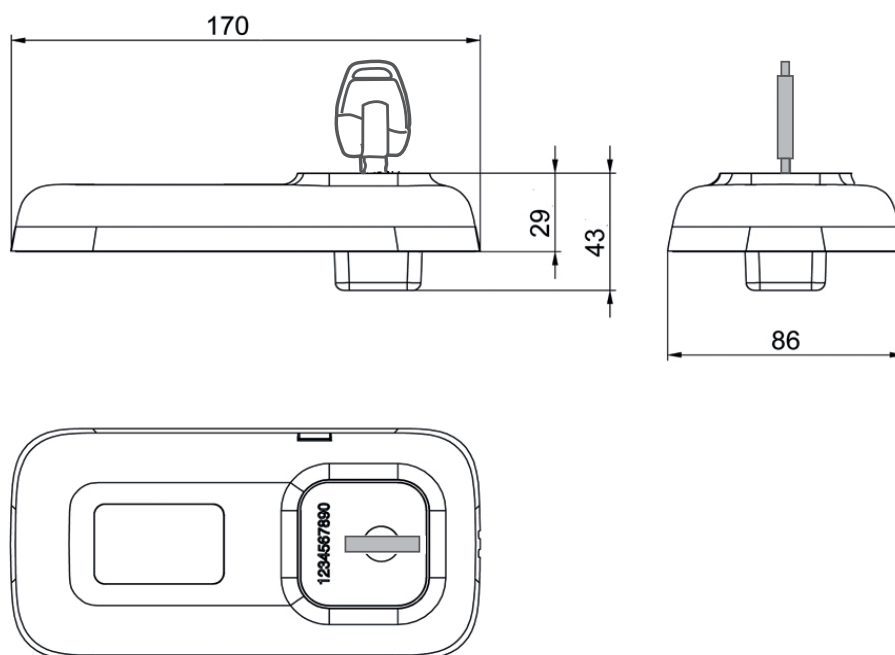
## Funktion



## Indikering Wall PD

- 1 CLIQ: Wall PD är redo att användas när loggan lyser med ett fast vitt sken. Snabbt blinkandes eller inget ljus alls betyder att Wall PD inte kan användas. Kontakta din administratör.
- 2 Batterinivå på nyckel. Om indikationen tänds har nyckeln låg batterinivå. Byt batteri snarast.
- 3 Vid fast sken har nyckeln kontakt med Remote-server.
- 4 Nyckel programmeras under tiden symbolen blinkar. Ta inte ur nyckeln under tiden nyckeln programmeras! Vid fast sken och ett ljudligt pip är nyckeln färdig-programmerad.
- 5 Meddelande. Om administratören använder e-postfunktion har ett mail skickats. Där syns nyckelns validering, schema och cylindrar.
- 6 Fel: Rött sken och tre ljudliga pip! Ta ur nyckeln vänta några sekunder och försök igen. Om felet upprepar sig - kontakta administratören.

## Måttritning



Mått i mm. Ritningen är inte skalenlig.

**ASSA**<sup>®</sup>  
**ASSA ABLOY**

ASSA ABLOY, the global leader in door opening solutions, dedicated to satisfying end-user needs for security, safety and convenience.

ASSA AB  
P.O. Box 371  
SE-631 05 Eskilstuna  
Sweden

phone +46 (0)16 17 70 00  
fax +46 (0)16 17 72 10

Customer support:  
phone +46 (0)771 640 640  
fax +46 (0)16 17 73 72  
e-mail: helpdesk@assa.se

www.assa.se