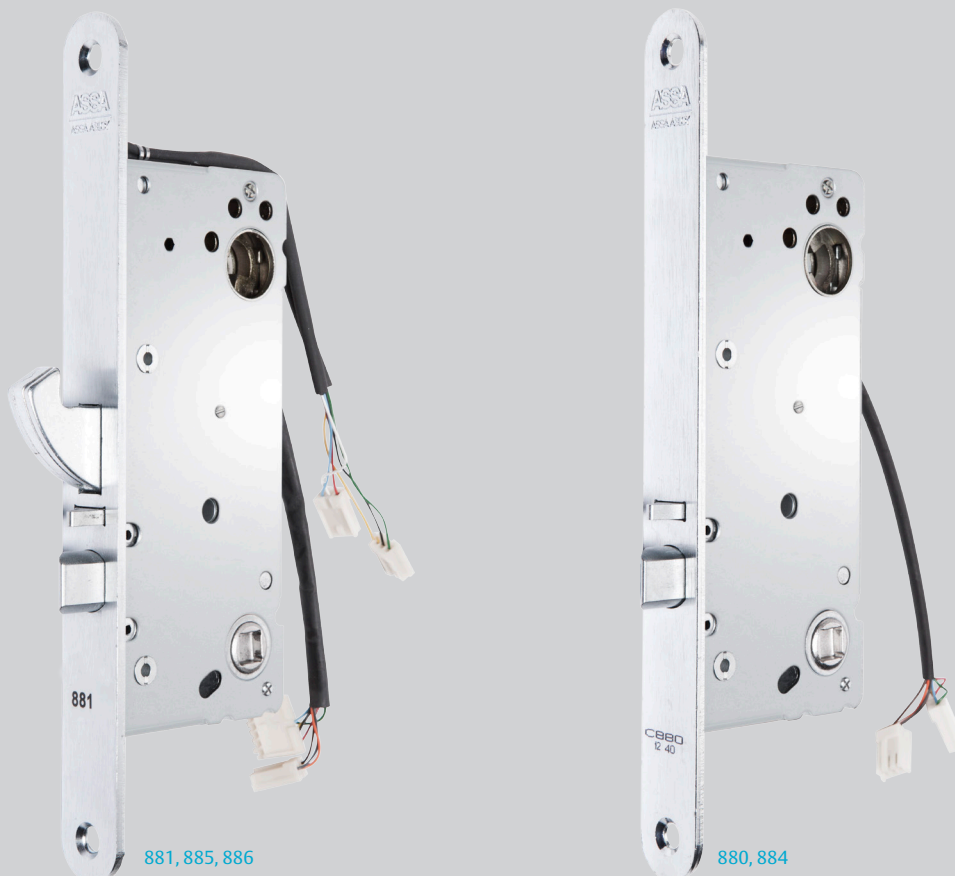


# ASSA Connect eltryckeslås 880, 881, 884, 885, 886

**ASSA**<sup>®</sup>  
ASSA ABLOY

Electromekanisk låsning

ASSA ABLOY, the global leader  
in door opening solutions



## Användningsområde

Multifunktionellt eltryckeslås i Connect-utförande. ASSA Connect eltryckeslås är anpassade för högfrekventa dörrar med ASSA modulurtag. Passar bra som daglåsning och intern låsning inom handel, kontor och industri eller i entréer och allmänna utrymmen i flerfamiljshus. ASSA Connect eltryckeslås är godkänt för montage i brandcellsgräns (TG 0456/01).

## Funktion

ASSA Connect 88x är en familj av eltryckeslås med två huvudtyper och fem varianter:

- Enkelt (880, 881)
  - Ut- och insidans trycke elektriskt manövrerade
  - Mekanisk hakregel (881)
- Split funktion (884, 885, 886)
  - Utsidans trycke elektriskt manövrerat
  - Insidans trycke öppnar alltid mekaniskt
  - Mekanisk hakregel (885, 886)
  - Engreppsöppning (886)

## Egenskaper

- Förreglad tryckesfall
- Låset kan alltid manövreras med cylinder/vred
- Multifunktionellt
  - 12 - 24 VDC, stab.
  - Enkelt omställbart rättvänd/omvänd funktion
  - Enkelt omställbart elektriskt/mechaniskt manövrerad sida (884, 885, 886)
- 4 mikrobrytare
  - Förregling (dörrläge) (alla)
  - Regel ute (881, 885, 886)
  - Regel inne (881, 885, 886)
  - Insidans trycke (884, 885, 886)
- Mekanisk regel
  - Manövreras med cylinder/vred (881, 885)
  - Låses med cylinder/vred, låses upp med trycke alt. cylinder/vred (886)
- 50 eller 70 mm dorndjup (88x-50 respektive 88x-70)
- Alla kablar är försedda med kontakter för enkel installation med anslutningskabel 81 71 21.

# ASSA Connect eltryckeslås 880, 881, 884, 885, 886

**ASSA**<sup>®</sup>  
ASSA ABLOY

Electromekanisk låsning

ASSA ABLOY, the global leader  
in door opening solutions

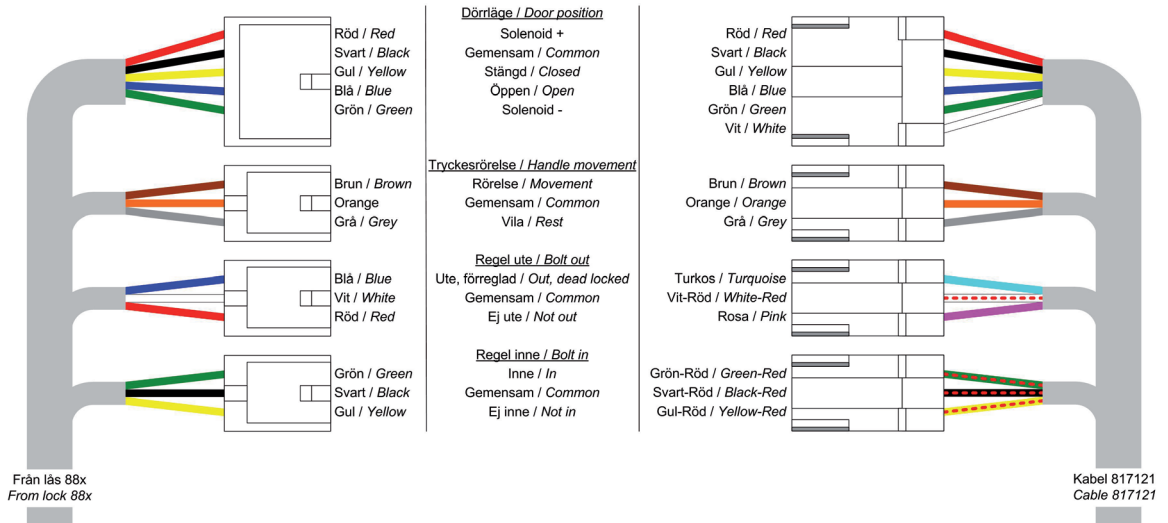
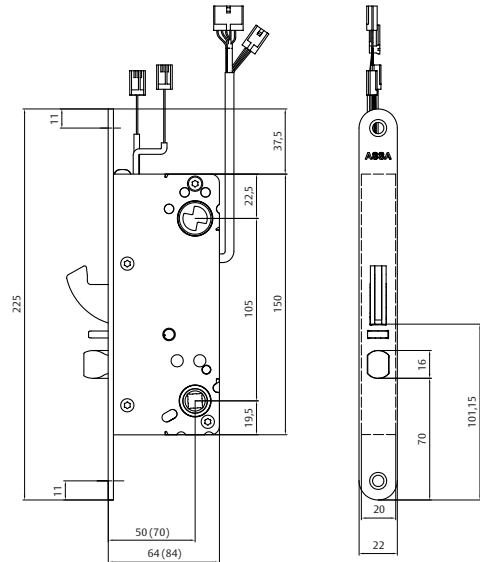
## Teknisk data

- Strömförbrukning 130 mA, 12 VDC  
60 mA, 24 VDC
- Mikrobrytare Enpoligt växlande  
Max. 50 VDC, 100 mA

## Tillbehör

- ASSA ovala eller runda cylindrar
- ASSA trycken med returfjäder
- ASSA tryckespinrar för split funktions lås\*
- ASSA Connect slutbleck\*
- Anslutningskabel 81 71 21\*
- Kabelöverföring EA 280/EA 281\*

\*ingår i satsförpackning



ASSA ABLOY is the global leader in door opening solutions, dedicated to satisfying end-user needs for security, safety and convenience

ASSA AB  
P.O. Box 371  
SE-631 05 Eskilstuna  
Sweden

Phone +46 (0)16 17 70 00  
Fax +46 (0)16 17 70 49

Customer support:  
phone intl. +46 (0)16 17 71 00  
Phone nat. 0771-640 640  
Fax +46 (0)16 17 73 72  
e-mail: helpdesk.marknad@assaabloy.com

www.assa.se

Lås	Förreglat fall	Regel	Split funktion	Engrepps- öppning	Ersätter
ASSA Connect 880	X				8030
ASSA Connect 881	X	X			8025
ASSA Connect 884	X		X		8098
ASSA Connect 885	X	X	X		8065
ASSA Connect 886	X	X	X	X	8020