

Generisk läsare med pigtail och utan knappsats



HI-O TECHNOLOGY™



ASSA ABLOY Pando™ Mini är en beröringsfri generisk läsare utan knappsats som ingår i ASSA ABLOY:s nya generation av läsare. Den präglas av en tidlös och ergonomisk design med utbytbara skal som medger olika färgval.

Pando Mini levereras med svart skal i grundutförande, som tillval finns ytterligare åtta färger.

Läsarna är anpassade för inomhus och utomhusbruk där inga krav på knappsats finns. Pando Mini är med sitt smalprofilsutförande anpassad för att exempelvis kunna monteras på en smal dörrkarm.

Pando Mini är en framtidsäker generisk läsare som hanterar 13,56 MHz teknologier: MIFARE Classic, MIFARE Plus (nivå 1 och 3), MIFARE DESFire EV1/EV2, iCLASS, samt SEOS. Läsaren har även stöd för att i framtiden kunna uppgraderas till kommande 13,56 MHz teknologier, vilket ger en optimal

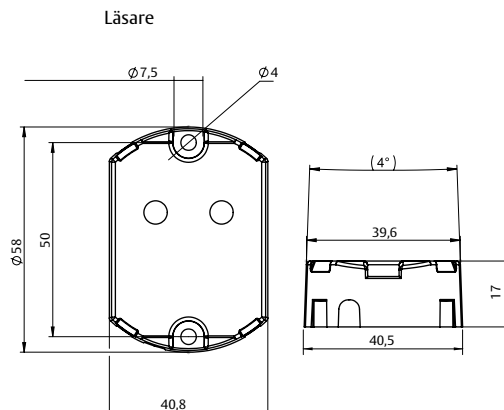
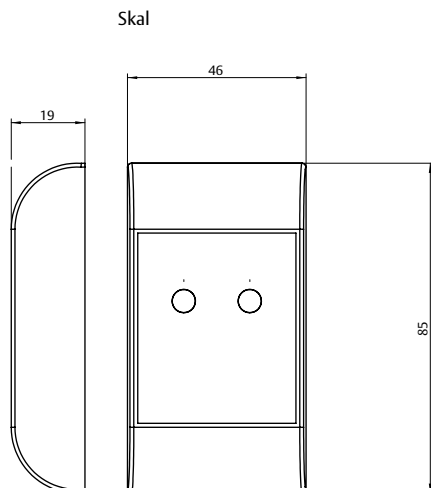
möjlighet till en anpassad säkerhet för just ditt passersystem. Dessutom kan två samtidiga kortteknologier hanteras, vilket skapar möjlighet att succesivt migrera från exempelvis MIFARE Classic till MIFARE DESFire EV1/EV2, utan att behöva dubbla passerkort.

För enkelt handhavande har läsaren symboler för kommunikation med användaren, grön och röd indikering för giltigt och ogiltigt kort, samt oläst dörr.

Pando Mini är försedd med tre meter kabel. Läsaren kan konfigureras till att vara antingen in- eller ut-läsare samt om läsaren skall avge kortavläsningspip eller inte.

Läsaren kan kopplas till ASSA ABLOYs passersystem ASSA ABLOY ARX eller RX WEB.

Generisk läsare med pigtail och utan knappsats



Indikeringar

- Giltigt kort/tagg samt oläst
- Ogiltigt kort/tagg
- Kortavläsningspip, samt giltigt/ogiltigt dur och moll ljud (anpassad för personer med funktionsnedsättning)

Data

- IP klass 65
- Spänningsmatning: 12-27,8V DC
- Medelströmförbrukning mätt vid 12V: 40mA vid 27,8V: 20mA
- Vikt: 180 g (inkl. pigtail)
- Anslutningskabel 3 m
- Temperaturområde läsare: -25°C till +55°C
- Lästeknologi: Generisk 13,56MHz (MIFARE Classic, MIFARE Plus (nivå 1 och 3), MIFARE DESFire EV1/EV2, iCLASS och SEOS)
- Kommunikation: Hi-O
- Kompatibel med: DAC530, DAC564 samt LCU9101
- OS: FreeRTOS (www.freertos.org)
- IK8 vid användning av ASSA Vandalskydd Pando Mini

Övrigt

- Snabb avläsning
- Inbyggd läggessensor som agerar sabotagelarm om läsaren flyttar sig.

- Läsavstånd upp till 5 cm beroende på lästeknologi med av ASSA ABLOY rekommenderade kort och taggar.

Artikelnummer

- ASSA ABLOY Pando Mini, svart S559 683 2084

Artikelnummer för tillbehör

- ASSA ABLOY Pando Mini skal, svart S559 683 184
- ASSA ABLOY Pando Mini skal, silver S559 683 186
- ASSA ABLOY Pando Mini skal, vit S559 683 185
- ASSA ABLOY Pando Mini skal, blå S559 683 190
- ASSA ABLOY Pando Mini skal, grön S559 683 191
- ASSA ABLOY Pando Mini skal, gul S559 683 192
- ASSA ABLOY Pando Mini skal, röd S559 683 193
- ASSA ABLOY Pando Mini skal, orange S559 683 194
- ASSA ABLOY Pando Mini skal, lila S559 683 195
- ASSA ABLOY Vandalskydd Pando Mini S559 683 984

ASSA ABLOY Opening Solutions Sweden
P.O. Box 371
SE-631 05 Eskilstuna
Sweden

Phone +46 (0)16 17 70 00
Fax +46 (0)16 17 70 49

Customer support:

Phone intl. +46 (0)16 17 71 00

Phone nat. 0771-640 640

Fax +46 (0)16 17 73 72

e-mail: helpdesk.se.openingsolutions@assaabloy.com

www.assaabloyopeningsolutions.se