

Motorlås manual

840C-50, 841C-50, 841C-35, 851C-35, 851C-50, 850C-50

ASSA[®]
ASSA ABLOY

ASSA ABLOY, the global leader
in door opening solutions.

Innehåll

Installation	3
Inkoppling	4
Fabriksåterställning	4
Vända fall 840C/850C	5
Tekniska data	6
Tillbehör	7
Underhåll av motorlås	8
Klass 4 och klass 5	9
SSF 3522 Mode	9
Tillbehör SSF 3522	9
Quick guide	11

For manual in English, please turn over.

ASSA ABLOY, the global leader in door opening solutions, dedicated to satisfying end-user needs for security, safety and convenience.

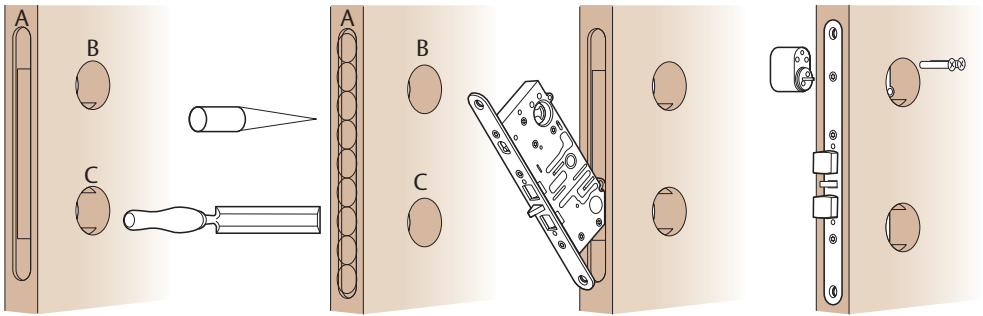
ASSA AB
P.O. Box 371
SE-631 05 Eskilstuna
Sweden

phone +46 (0)16 17 70 00
fax +46 (0)16 17 72 10

Customer support:
phone +46 (0)771 640 640
fax +46 (0)16 17 73 72
e-mail: helpdesk@assa.se

Beställningsinformation:
Dokument XXXXXX
Artnr XXXXXX
Grafisk form: AB Typoform

Installation



- 1 Markera ut centrumlinje A (stolpe) när låshusets position i dörren har bestämts.
- 2 Märk ut B och C.
- 3 Borra med en $\text{Ø}20$ mm träbör. 82 mm för dorndjup 50 och 48 mm för dorndjup 35. Hugg med stämjärn rent i hålet så att låshuset lätt går in.
- 4 Borra genom dörren med en $\text{Ø}42$ mm borr för cylinderhålet och tryckeshålet (B + C).
- 5 Hugg med stämjärn ut för låsstolpen – 3 mm djupt för 840C-50, 841C-50, 841C-35 och 4 mm djupt för 851C-50, 850C-50. Stolpens bredd är 22 mm (841C-50, 851C-50, 840C-50, 841C-35) och 25 mm för 851C-35.
- 6 Mät ut vart slutbleck ska sitta. Borra 6 st $\text{Ø}22$ mm hål 26 mm djupt för 1487-X. Hugg rent med stämjärn så att slutblecket går i urtaget. Hugg med stämjärn ur ytterkonturen. 4 mm för 1487-X. Förborra fästhål för skruvarna (4st $\text{Ø}3$ mm borr).
- 7 Om den interna dörlägesgivaren ska användas monteras magneten i slutblecket. Magnetens ska sitta i samma höjd som datummärkingen på låsstolpen.

Assa rekommenderar 3 mm mellan låsstolpe och slutbleck.

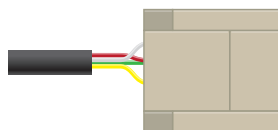
Dörren ska justeras så att det inte uppstår listtryck på hakregeln.

Inkoppling

Inkoppling till Hi-O bussen sker med fyra kablar, två för spänning, två för kommunikation.

Använd färdigkontakterad kabel EA226 (10 m) vid installation.

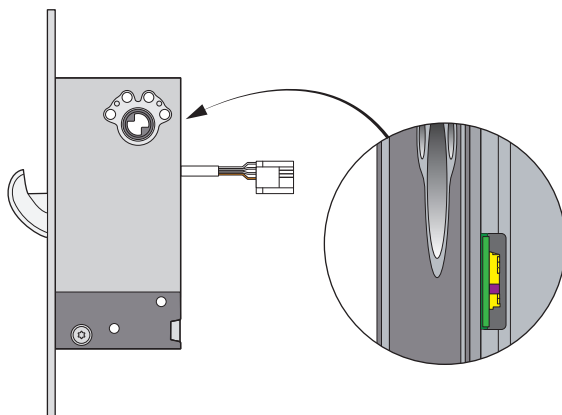
Kabeln kopplas in på valfritt ställe på Hi-O bussen.



Vit	CAN high
Brun	CAN low
Grön	+ 12-24VDC stab
Gul	0VDC

Fabriksåterställning

Det finns en switch i bakkant på låshuset som används för att fabriksåterställning utav låshuset. Om man har glömt att avinitiera (låsa upp) låshuset mot styrenheten.



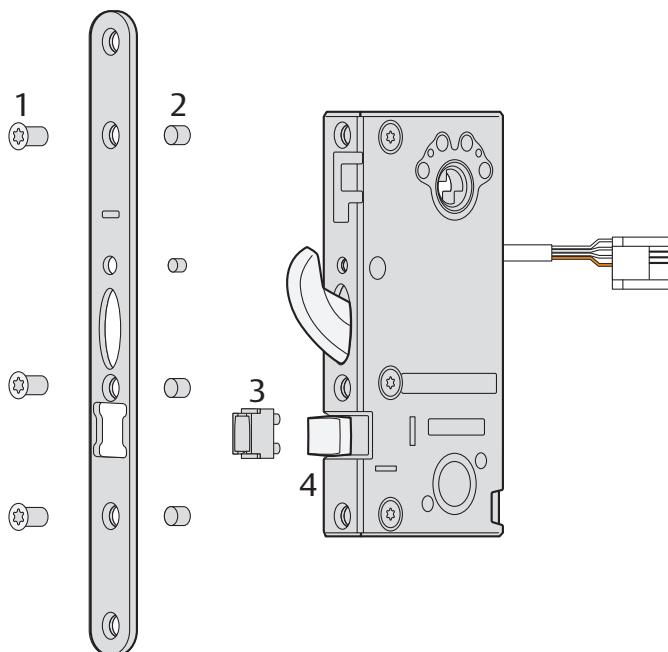
Fabriksåterställning av ASSA motorlås

- 1 Håll låset i handen med regel inne (olåst).
- 2 Slå av spänningen till låset.
- 3 Se till att dörrsensorn inte är aktiverad (relä 4).
- 4 Slå på spänningen.
- 5 Inom 30 sekunder, toggle/växla gruppswitchen 6 gånger fram och tillbaka.
- 6 När lysdioden lyser med fast sken är låset oinitierat.

Förklaring till lysdiod

- Fast sken = Oinitierad
- Släckt = Initierad
- Blink 2Hz (blinkning) = Initierad mot annan DAC
- Blink 20Hz (flimrar) = Timeout vänta 240 sek innan upplåsning. Se även quick guiden.

Vända fall 840C/850C



- 1 Demontera skruvarna. (passande bits är T20).
- 2 *Var försiktig hylsorna och stiftet kan lossna.*
- 3 Demontera plaststyrningen över fallkolven.
- 4 Vrid fallen.
- 5 Montera plaststyrningen över fallkolven.
- 6 Montera hylsorna och stiftet.
- 7 Montera låsstolpen.
- 8 Montera skruvarna.

Dörlägesgivaren

Sensorn är placerad i höjd med datummärkingen på stolpen.

Tekniska data

Strömförbrukning (mA)

Låstyp	Tomgång	Drift
Assa motorlås 841C/840C/850C/851C	50mA	Max 700 mA

Kablage

Typ: EA226, 10m

Maxlängd Totalt 50m

Kabellängd	Kabelarea vid 12V
20 m	0,3 mm ²
30 m	0,4 mm ²
40 m	0,5 mm ²
50 m	0,6 mm ²

Förpackningar

Låshus: Låshus, Borrskydd och Manual.

Halvsats: Låshus, Borrskydd, Kabel EA226, Slutbleck, Magnet, Träskruv, Kabelöverföring EA281 och Manual.

Komplett sats: Låshus, Borrskydd, DAC564, Kabel EA226, Slutbleck, Magnet, Träskruv, Kabelöverföring EA281 och Manual.

DAC530 sats: Låshus, DAC530, Anslutningskabel EA226 och Magnet för slutbleck.

Tillbehör

ASSA	840C-50 841C-50 850C-50 851C-50	841C-35 851C-35
Cylindertyp	Rund, (oval)	Oval
Slutbleck	1487-1, -2*, -3, -4, -5	1487-8*
Kabel	EA226*	EA226*
Kabelöverföring	EA280, EA281*	EA280, EA281*
Vred	Rund vredcyl. 13 alt Std vred (Oval cyl)	Vredcyl 03
Cylinderbehör	3212	4559
Öppningsbeslag	8065 till rund vredcyl	–
Trycke	Std / –	–
Förstärkningsbehör	4292	4559 SCD

* Ingår i komplett satsförpackning

Underhåll av motorlås

Det viktigaste är att följa monteringsanvisningen, och ej avvika från den utan att först rådfråga oss på ASSA.

Garantin förfaller om:

- Produkten är felaktigt monterad.
- Produkten är öppnad (sigillet brutet) eller om kablar/kontakter klippts av.
- Installerad med tillbehör eller delar som inte rekommenderats av ASSA.

Underhåll:

- Se till att monterade cylindrar, vred och trycken fungerar tillfredsställande.
- Smörj och/eller justera vid behov med ASSAs rekommenderat låsfett.
- Elektriska delar behöver inget underhåll.
- Fallen på låshuset bör smörjas minst två gånger om året. Högfrekvent användning av låsen kräver underhåll med tätare intervall.

- Det är också viktigt att underhålla och vid behov, justera dörrstängare och gångjärn för att säkerställa en korrekt stängning av dörren. En bra dörrfunktion är en viktig förutsättning för en bra låsfunktion.

OBS!!

- Använd inte smörjmedel med grafit eller lösningsmedel, använd endast smörjmedel för elektriska lås från ASSA.
- Säkerhetsegenskaperna på denna produkt är avgörande för dess överensstämmelse med EN 14846 och SSF3522-1093.
- Ingen modifiering eller ändring av något slag, annat än de som beskrivs i denna instruktion är tillåtna.
- Låsen 841C och 851C skall alltid kombineras med dörrstängare/dörrautomatik som genom provning har visat kunna hålla dörren i stängt läge i händelse av brand.
- Låshuset är avsett att sitta i enkel eller dubbelverkande trä, aluminium eller ståldörr.

EN14846	-X8E----- (850C,851C,840C,841C)	0402-CPR-SC0155-14	CE
EN14846	3 X 8 E 0 L 7 1 3 (850C,851C)	SC0860-14	Performance
EN14846	3 X 8 E 0 L 5 1 3 (840C,841C)	SC0173-15	Performance
EN 50130-4		4P03456-E6 (841C-35,851C-35) 4P03456-E7 (84XC-50,85XC-50)	EMC
EN1634:1	E90	4P01152	Fire
SSF3522-1093	Klass 4 / Klass 5		

Klass 4 och klass5

För att uppfylla klass 4 och klass 5 ska följande vara uppfyllt.

För klass 4 och klass 5 krävs att styrenheten är installerad i ett skyddat utrymme med minst klass 3 låsning.

Styrenheten DAC564 **ska** vara installerad i SSF 3522 mode.

SSF 3522 Mode

För att installera ett motorlås i SSF 3522 mode ska man göra så här.

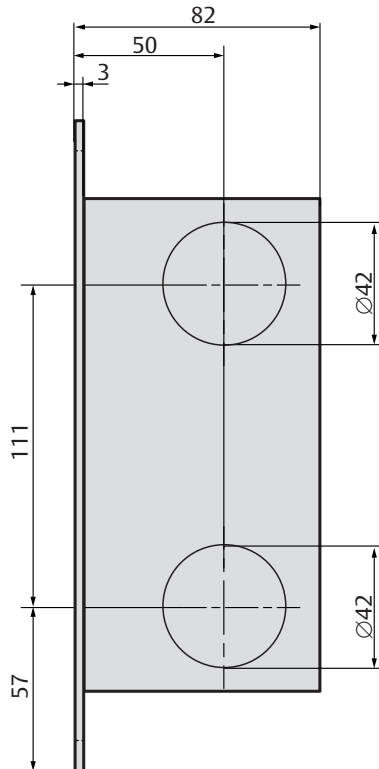
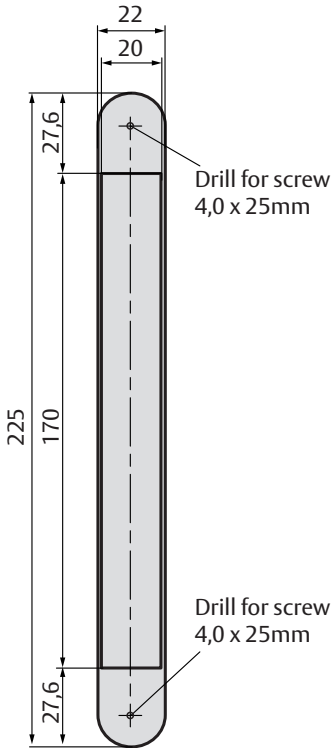
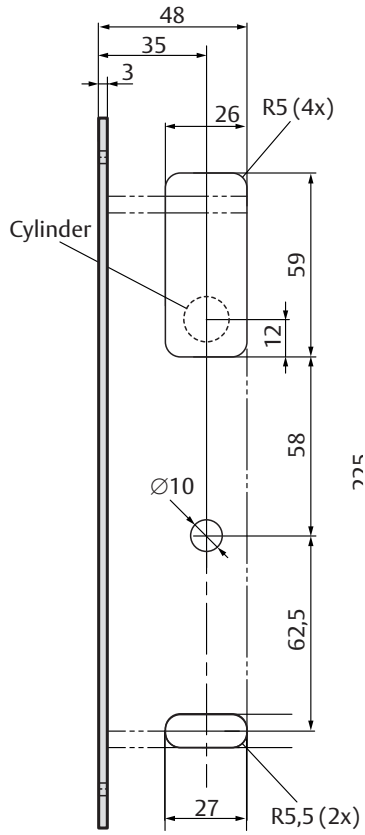
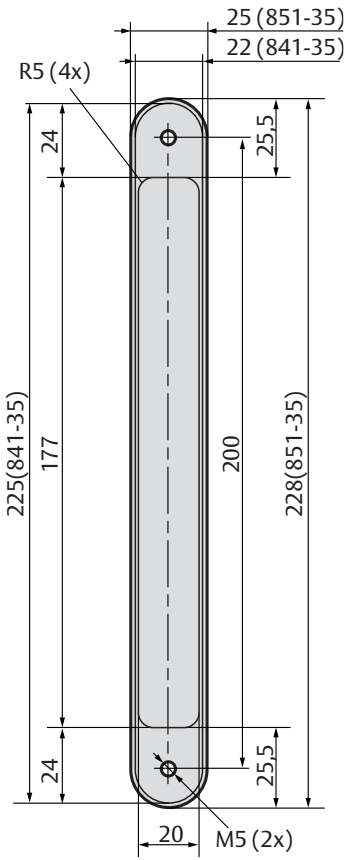
- 1 Initiera låshuset.
- 2 Stäng av strömmen.
- 3 Sätt Dip switch 3,7 och 8 i On-läge.
- 4 Sätt på strömmen.

I SSF 3522 mode kommer reläet då att få följande egenskaper:

Relä "Lock" Låsindikering, aktiv i 15 sekunder vid låst.
Relä "Alarm" Olåst indikering, aktiv i 60 sekunder vid olåst.
Relä1 RC64 (Säkerhetslåst) stängd dörr och regel ute.
Relä2 RC64 (Olåst) regel inne.
Relä3 RC64 (Olåst, med fördröjning) för styrning utav dörrautomatik.
Relä4 RC64 (Stängd dörr).
Relä5 RC64 (Summer, Forcerad dörr).
Relä5 RC64 (Summer, Hindrad regel vid låsning) är aktiv i minst 30 sek och max 2 minuter.
Relä6 RC64 (Tamper) Reläet drar vid larm, larm ska vara installerat.

Tillbehör SSF 3522

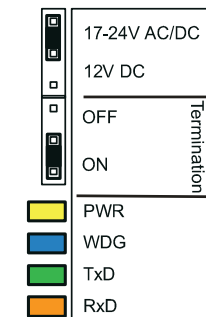
Samtliga komponenter tillhörande låsenheten (såsom låshus, slutbleck och dörrförstärkningsbehör) **skall** minst ha samma klassning för att hela låsenheten skall kunna klassas enligt SSF 3522.



Quick guide

Installation och initiering/parning av Hi-O motorlås och DAC

- 1 Anslut motorlåset kablar till DAC
(Vit = CAN H, Brun = CAN L, Grön = 12 V, Gul = 0V).
- 2 Se till att termineringsbygeln i DAC sitter i läge ON.
- 3 Ingången "Door monitor" ska vara byglad och
Button ingången öppen, i de flesta fall.
(För mer information, se Initieringsmatris).
- 4 Ställ samtliga DIP-omkopplare i läge OFF, gäller i de
flesta fall. (För mer information, se Initieringsmatris).
- 5 Slå på spänningen. (DWG blå LED börjar blinka.
Vänta till dess blå DWG blinkar fort, kan max ta upp till
3 minuter. BRYT INTE spänningen under initieringen.
- 6 När Gul PWR LED lyser och blå LED *blinkar fort*,
är initieringen klar. (Om blå LED blinkar fort och
gul PWR LED **inte har tänts** har initieringen misslyckats).
- 7 Bryt spänningen.
- 8 Sätt DIP8 i läge ON för Stand alone läge.
Se även sidan 12 för olika drift/funktionslägen.
- 9 Sätt på spänningen och kontrollera funktionen.



► För mer information, se manual.

Initieringsmatris (Notera att detta gäller vid initiering och inte i driftläge)

Dörrlägesgivare i motorlås samt omvänd/rättvänt elbleck

Door monitor ingång	DIP 7 – Elbleck	Förklaring/resultat.
Sluten	OFF	Givare i motorlås aktiv. Rättvänd funktion på elbleck. (Normalt läge)
	ON	Givare i motorlås aktiv. Omvänd funktion på elbleck.
Öppen	ON	Givare i motorlås inaktiv. Omvänd funktion på elbleck.
	OFF	Givare i motorlås inaktiv. Rättvänd funktion på elbleck.

Öppna/Button ingångens beteende vid initiering

Button ingången: öppen vid initiering	Ingången blir nivåtriggad, dvs. DAC kommer att ställa dörren olåst så länge som ingången är sluten, vilket är normal läge.
Button ingången: sluten vid initiering	Ingången blir flanktriggad, dvs. DAC kommer att låsa dörren enligt inställd tid om ingången förblir sluten i drift.

Information ASSA motorlås

När det sitter en lysdiod monterad vid switchen på låskistelocket (lysdioden är bara synlig med låset i handen) är det möjligt att fabriksåterställa låset. Lysdiodens funktion är att underlätta vid installation och felsökning.

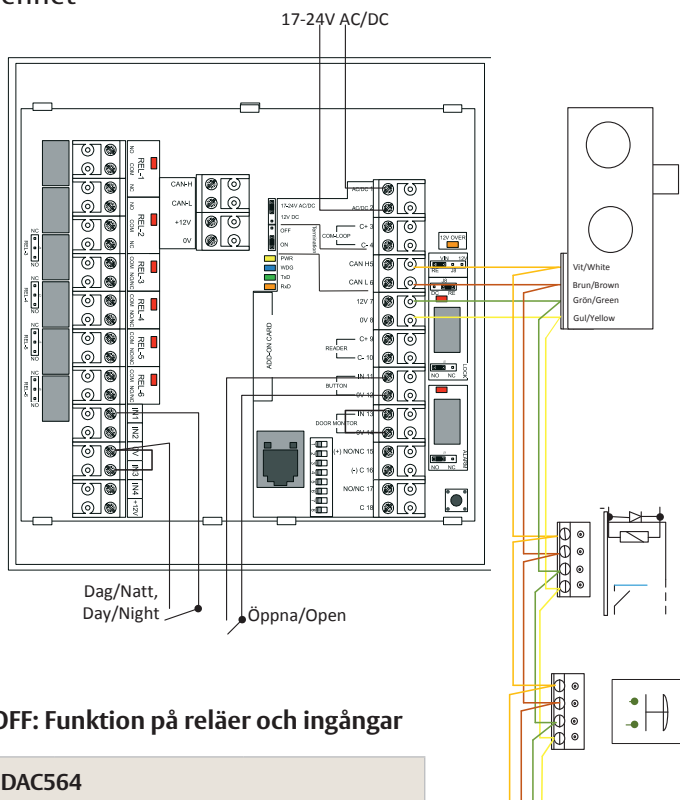
Tänd Diod	Fabriksläge, Ej initierad.
Släckt diod	Initierad/OK.
Blinkande diod (~2Hz)	"Fel DAC" Låset redan initierat mot annan DAC. Återställ låset se nedan (Fabriksåterställning av ASSA motorlås).
Blinkande diod (~10Hz)	Timeout. Initiera DAC igen eller återställ låset enligt nedan.

Fabriksåterställning av ASSA motorlås, med lysdiod vid återställnings switch.

- ▶ Se sidan 4.

Quick guide

Driftkonfiguration av DAC som styrenhet



DIP8 = ON, DIP7 = OFF: Funktion på reläer och ingångar

KP1 på DAC530 och DAC564		
Relä och Ingångar	Funktion	
Relä Ut (Lock)	Elslutbleck (Daglås)	
Relä Ut (Alarm)	LFK	
IN 13 & 14 Door monitor	Dörrläge in	
IN 11&12 Button	Open	
KP2 på DAC564 samt DAC530 med reläkort 400RC64		
Relä RE1	Regel ute	
Relä RE2	Regel inne	
Relä RE3	Olåst	
Relä RE4	Dörr-läge	
Relä RE5	Summer	
Relä RE6	Sabotage	
IN1	Dag/Natt	
IN2	Används inte	
IN3	Larmblockering	Normalt slutet
IN4	Används inte	
Med DIP8 = ON, DIP7 = OFF: Sätts olåsttiden med DIP1-4		

DIP8 = ON DIP7 = ON: Funktion på reläer och ingångar

KP1		DAC530 kort				
DIP 3	DIP 4	Funktion	Ut Relä (Lock)	Ut Relä (Alarm)	IN 13 & 14 Door monitor	IN 11 & 12 Button
OFF	OFF	Standard	Elslutbleck	LFK	Dörrläge in	Open
ON	OFF	EMLA	Regel ute. Reläet drar i 15 sek.	Regel inne. Reläet drar i 15 sek.	Dörrläge in	Open
OFF	ON	Ogiltigt läge				
ON	ON	Ogiltigt läge				

(KP2) DAC400RC64 reläkort (Gäller Standard & EMLA)							
RE1	RE2	RE3	RE4	RE5	RE6	IN1	IN3
Regel ute	Regel inne	Olåst	Dörrläge	Summer	Sabb	D/N	Larmblockering

Med DIP8 = ON, DIP7 = ON:
Sätts olåsttiden med DIP1–2.

Sek./DIP	1	2
4		
8	ON	
12		ON
16	ON	ON

Information!

DAC och övriga Hi-O produkter har en funktion som spärrar dem i 240 sekunder (4 minuter) om initieringen misslyckas mer än tre gånger, när tiden har löpt ut har men ett nytt försök att initiera.

Observera att tiden räknas bara när Hi-O enheten är spänningssatt.

Efter att initieringen är utförd kan DAC eller andra komponenter inte flyttas till annan dörr innan de har "av initieras" från varandra, se manual. För ASSA motorlås se "Fabriksåterställning av ASSA Motorlås".

► För mer information, se manual.

