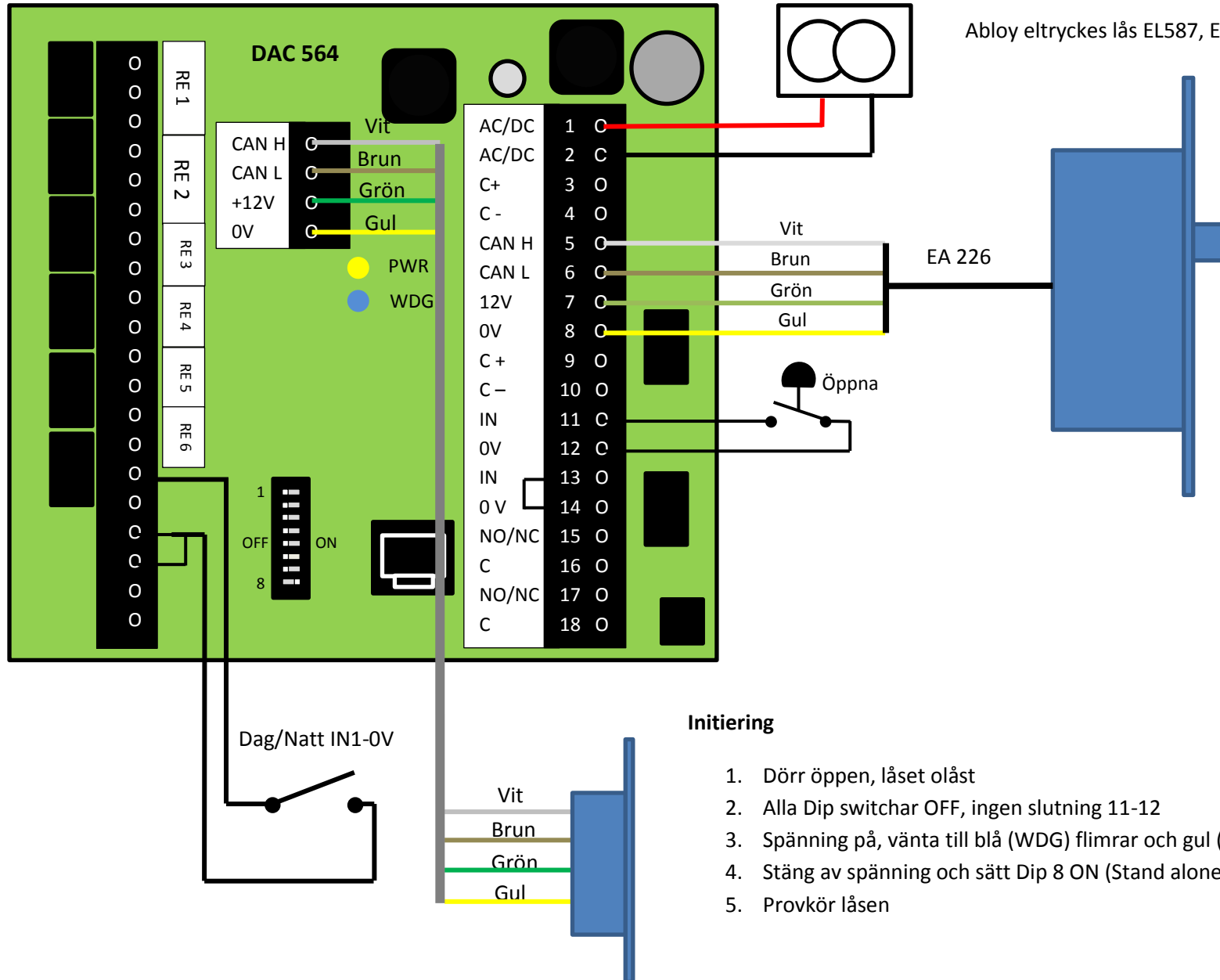


Inkoppling av Hi-O daglås

Elslutbleck 585C, 910C, 911C, 920C, 960C, 961C

Abloy eltryckes lås EL587, EL588



Initiering

1. Dörr öppen, låset olåst
2. Alla Dip switchar OFF, ingen slutning 11-12
3. Spänning på, vänta till blå (WDG) flimrar och gul (PWR) tänds
4. Stäng av spänning och sätt Dip 8 ON (Stand alone)
5. Provkör låsen