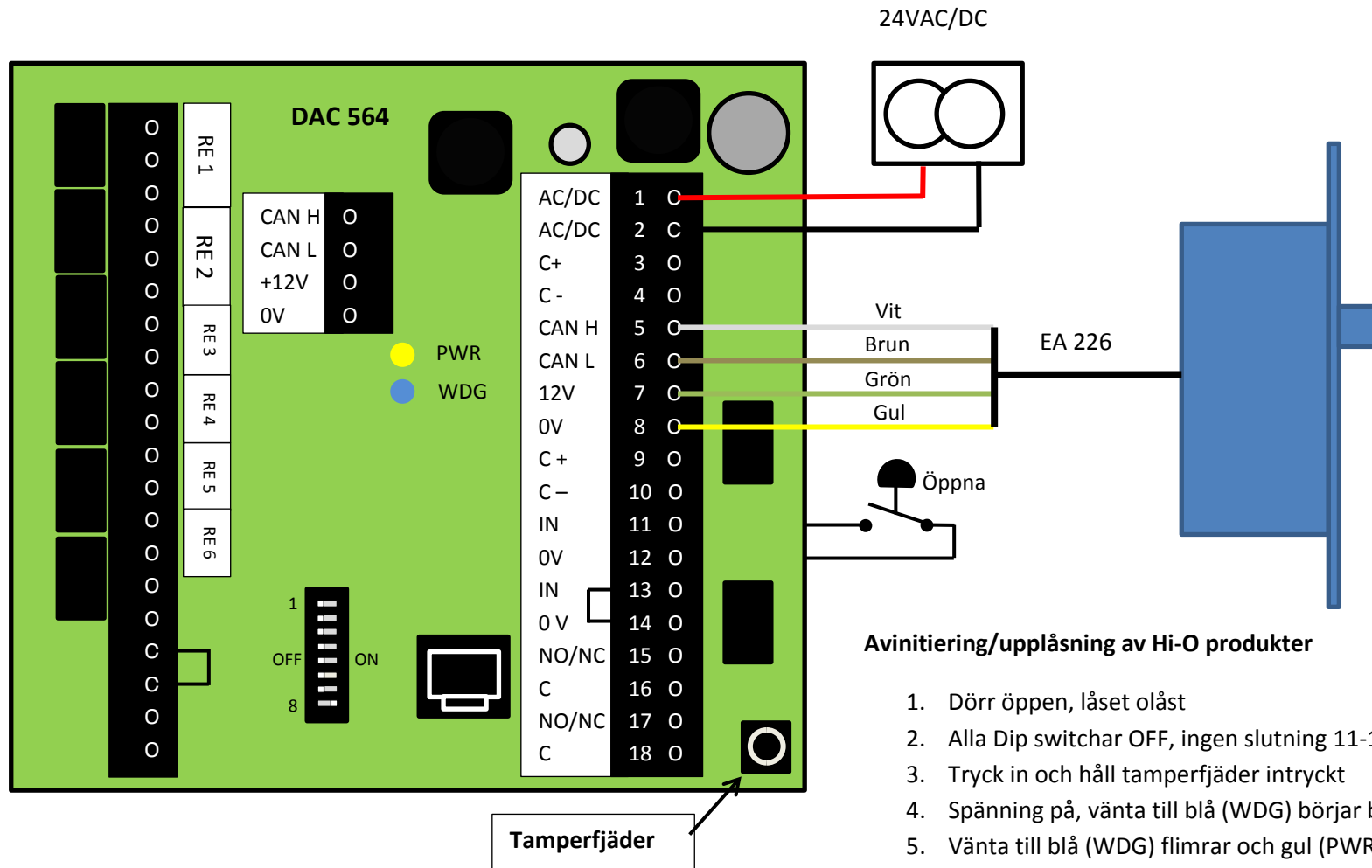


Inkoppling av Hi-O motorlås

ASSA 840C-50, 841C-50, 841C-35, 850C-50, 851C-50, 851C-35

Abloy EL754, EL755, EL654, EL558, EL559



Avinitiering/uppläsning av Hi-O produkter

1. Dörr öppen, låset olåst
2. Alla Dip switchar OFF, ingen slutning 11-12
3. Tryck in och håll tamperfjäder intryckt
4. Spänning på, vänta till blå (WDG) börjar blinka- släpp tamperfjäder
5. Vänta till blå (WDG) flimrar och gul (PWR) tänds
6. Stäng av spänningen
7. Hi-O produkten är nu avinitierad och kan flyttas till annan DAC