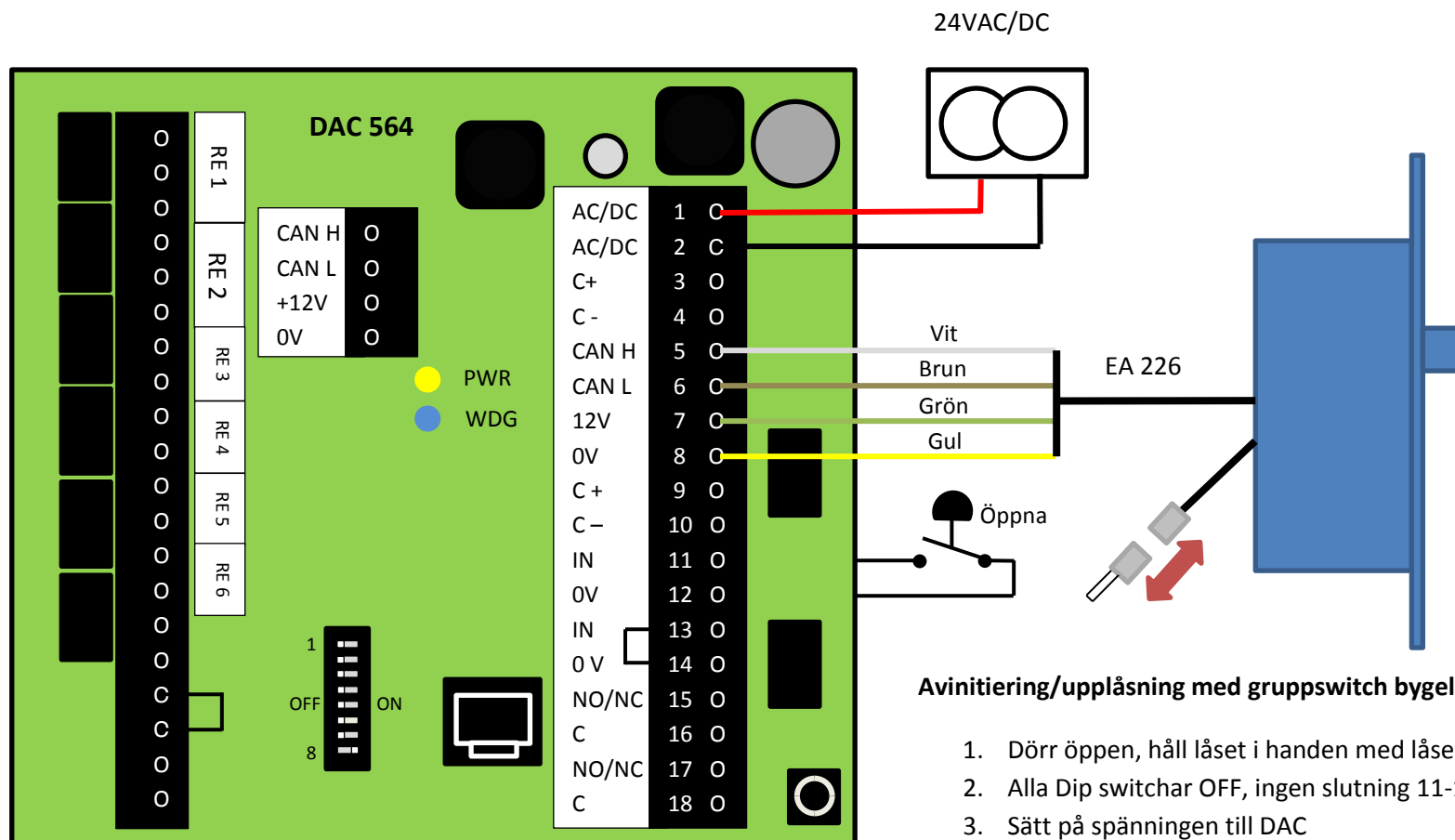


Avinitiering/upplåsning med gruppswitch bygel då låset redan är initierad med annan DAC

Abloy EL754, EL755, EL654, EL558, EL559, EL587, EL588



Avinitiering/upplåsning med gruppswitch bygel

1. Dörr öppen, håll låset i handen med låset olåst
2. Alla Dip switchar OFF, ingen slutning 11-12
3. Sätt på spänningen till DAC
4. Inom 30 sek. anslut bygeln till-från 6ggr, avsluta med bygeln borttagen
5. Stäng av spänningen till DAC och gör ev. ny initiering