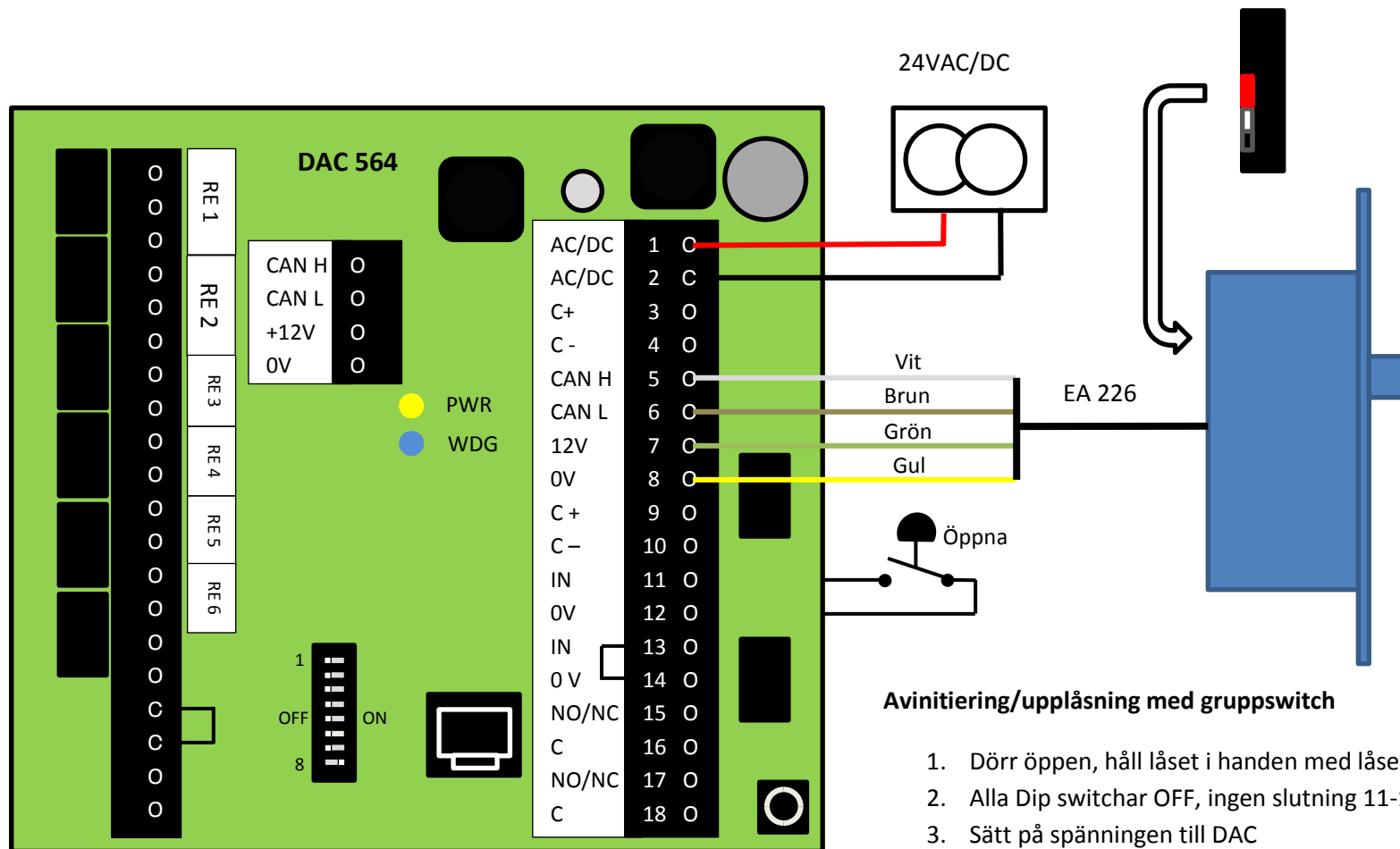


Avinitiering/upplåsning med gruppswitch då låset redan är initierad med annan DAC

ASSA 840C-50, 841C-50, 841C-35, 850C-50, 851C-50, 851C-35



Avinitiering/upplåsning med gruppswitch

1. Dörr öppen, håll låset i handen med låset olåst
2. Alla Dip switchar OFF, ingen slutning 11-12
3. Sätt på spänningen till DAC
4. Inom 30 sek. för gruppswitchen upp-ner 6ggr, avsluta i nedre läge
5. Dra isär anslutningskontakt tillfälligt och sätt ihop igen
6. Den röda lysdioden vid gruppswitchen på låset lyser nu med fast sken
7. Stäng av spänningen till DAC och gör ev. ny initiering