

ASSA ABLOY nödutrymningsmotorlås

ASSA ABLOY
Opening Solutions

EL874, EL875 Elektromekanisk låsning



ASSA ABLOY
EL874



ASSA ABLOY
EL875



ASSA ABLOY 179C
för EL874



ASSA ABLOY 179D
för EL875

ASSA ABLOY EL874, EL875

Användningsområde

ASSA ABLOY EL874/EL875 är motorlås med nödutrymningsfunktion anpassat för dörrar med modulurtag. Passar bra som lås i dörr där kontrollerad passage med hjälp av kod- eller kortläsarsystem ska samsas med utrymningskrav enligt SS-EN179.

ASSA ABLOY EL874 + ASSA ABLOY 179C är avsedd för dörrar med trycke.

ASSA ABLOY EL875 + ASSA ABLOY 179D är avsedd för dörrar med draghandtag/dörrautomatik.

Funktion

Regeln drivs av den inbyggda motorn. Vid nödutrymning öppnas låset med nödutrymningshandtaget. Möjlighet till återtymning finns. Låset kan styras av de flesta på marknaden förekommande styrsystem t ex passersystem, kodlås och kopplingsur. Varje motorlås kräver en styrenhet (EA453) som sköter kommunikationen mellan motorlåset och omvärlden.

Egenskaper

- Låset
 - Öppningstid ca 0,7 sekunder
 - Låset kan manövreras med cylinder/nödhandtag
 - Inbyggd dörrlägesgivare (magnet), som kan ersättas av en extern magnet

- Tryckesfall av stål, brandigenhållande upp till E/EI90 (EL874)

- Anpassat för dörrautomatik (EL875)
- Öppethållandetid 2–15 sekunder

• Nödutrymningsfunktion

- Certifierat och CE-märkt enligt krav i Europastandard SS-EN179 och Byggproduktdirektivet 89/106/EEC
- Certifierad nödutrymningsfunktion tillsammans med nödutrymningsbeslag ASSA ABLOY 179C eller ASSA ABLOY 179D
- Om återinrymningsfunktionen aktiverats återställs låset elektriskt med extern återställningsknapp

• Styrenheten EA453

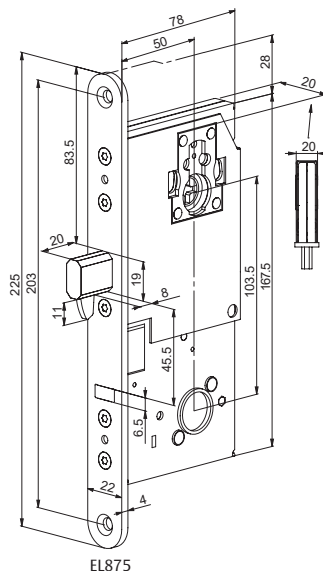
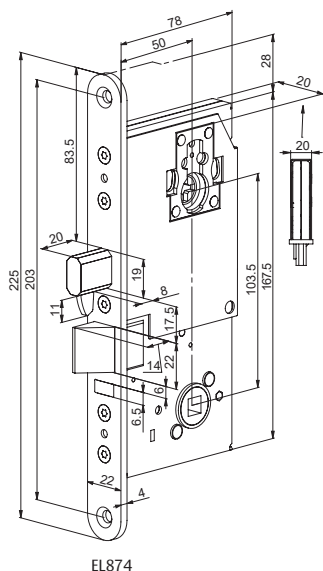
- Fungerar som gränssnitt mot omvärlden, till exempel passer- eller larmsystem
- Kommunicerar med motorlåset
- Kräver styrsignaler från överordnat system för att manövrera motorlåset
- Indikering till överordnat system om I ås- och dörrstatus
- Ansluts till spänningsmatning
- Skall installeras inomhus på den skyddade sidan av dörren inom 10 m från motorlåset

ASSA ABLOY

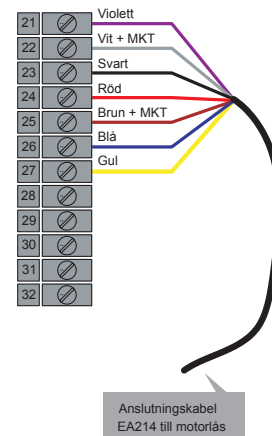
nödutrymningsmotorlås

ASSA ABLOY
Opening Solutions

EL874, EL875 Elektromekanisk låsning



12 - 24 VDC +/- 15%		1
12 VAC -10% / +50%		2
Dörrläge	NO	3
	C	4
	NC	5
Regel inne	NO	6
	C	7
	NC	8
Regel ute	NO	9
	C	10
	NC	11
	NO	12
Cylinder / Vred	C	13
		14
Öppning		15
		16
Återinrymning (reset)		17
		18



ASSA ABLOY EL874, EL875

Tekniska data

- Spänning 12-24 VDC ± 15 %
12 VAC - 10% / + 50 %
- Ström 12 VDC vila 70 mA,
Max. 300 mA
24 VDC vila 35 mA,
Max. 150 mA
- Reläer Enpoligt växlande
Max. 30 VDC, 0,8 A
- Anslutningskabel EA224 10 m, Max. avstånd
mellan motorlås och
styrenhet 15 m
- Dörrspringa Max. 5 mm
- Varianter Höger avser högerhängd
utåtgående dörr
Vänster avser vänsterhängd
utåtgående dörr

Miljökrav

- Motorlås Temp - 20 °C - + 60 °C
- Styrenhet Temp + 5 °C - + 40 °C,
20 - 90 % relativ luftfuktighet,
icke kondenserande

OBS!

ASSA ABLOY EL874/EL875 och styrenhet EA453 är inte kompatibla med motorlås EL574/EL575 eller styrenhet EA452

Tillbehör

- Styrenhet EA453*
- Skandinavisk rund cylinder
- Nödutrymningsbeslag ASSA ABLOY 179C och ASSA ABLOY 179D
- ABLOY EA342 säkerhetslutbleck*
- Anslutningskabel EA224*
- Kabelöverföring EA280/EA281*

* ingår i satsförpackning

ASSA ABLOY Opening Solutions Sweden
P.O. Box 371
SE-631 05 Eskilstuna
Sweden

Phone +46 (0)16 17 70 00
Fax +46 (0)16 17 70 49

Customer support:
Phone intl. +46 (0)16 17 71 00
Phone nat. 0771-640 640
Fax +46 (0)16 17 73 72

e-mail: helpdesk.se.openingsolutions@assaabloy.com
www.assaabloyopeningsolutions.se