

EL754, EL 755 Elektromekanisk låsning



HI-O TECHNOLOGY™



EL754



EL755

Användningsområde

ABLOY EL754, EL755 är motorlås anpassade för dörrar med modulurtag. Lämpar sig som natt- och säkerhetslåsning i dörrar med höga säkerhetskrav inom handel, kontor och industri. I daglåsta eller högfrekventa dörrar rekommenderas EL754 med inbyggd daglåsfunktion i den så kallade dubbelfunktionsfallen. ABLOY EL754, EL755 får INTE användas som brandigenhållande funktion i brandcellsgräns. ABLOY EL754, EL755 kan användas i dörrar med slagdörrsautomatik.

Funktion

Regeln och dubbelfunktionsfallen drivs av den inbyggda motorn. ABLOY EL754 är avsett att monteras med draghandtag eller tryckplatta. Om trycke monteras kommer detta att öppna daglåsfunktionen.

ABLOY EL754, EL755 är Hi-O™-enheter som kan anslutas till en Hi-O-buss. Hi-O innebär att enheterna har en inbyggd mikrodator och kommunicerar med varandra för plug-and-playinstallation, synkronisering av dörrdrift, övervakning av beteenden och för att skicka diagnostisk information.

Vid användning av ABLOY EL754, EL755 i befintligt system utan Hi-O-buss krävs en styrenhet (DAC564) som sköter kommunikationen mellan motorlåset och omvärlden.

Egenskaper

- ABLOY EL754 har två möjliga låsfunktioner:
 - Säkerhetsläge, öppningshastighet ca 0,6 sekunder
 - Regel och dubbelfunktionsfall låsta, öppnas med motor eller cylinder/vred
 - Daglåst läge, öppningshastighet ca 0,3 sekunder
- Regel olåst, dubbelfunktionsfall låst, öppnas med motor, cylinder/vred eller trycke
- Låset kan alltid öppnas med cylinder/vred
- Inbyggd dörrlägesgivare (magnet)
- Kan kombineras med andra Hi-O-enheter utan styrenhet, till exempel dörrautomatik och tryckknapp

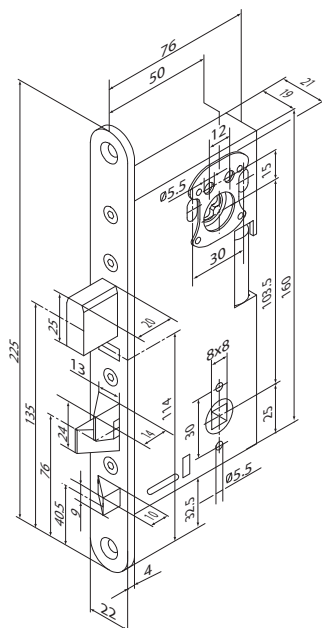
Styrenheten DAC564:

- Fungerar som gränssnitt mot omvärlden, mot system utan Hi-O-buss, till exempel passer- eller larmsystem
- Kommunicerar med Hi-O-produkter via Hi-O-buss
- Ger indikeringar till överordnat system som talar om låsets och dörrrens status
- Möjliggör komplettering med extern dörrlägesgivare (magnetkontakt)
- Styr även kompletterande daglås så att en komplett dag/nattkombination bildas
- Aktiverar larmutgång vid funktionsstörning
- Ansluts till spänningsmatning
- Om DAC564 integreras med ARX passersystem skapas en totalintegrerad lösning med stor flexibilitet

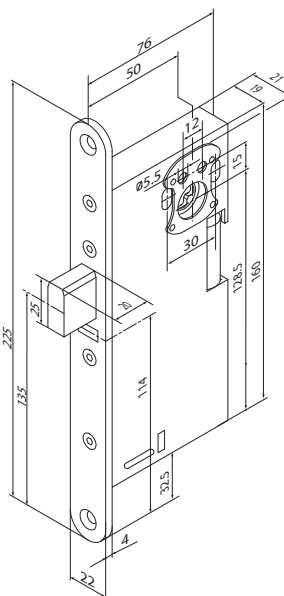
EL754, EL 755 Elektromekanisk låsning



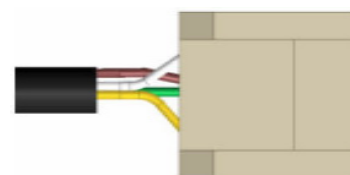
HI-O TECHNOLOGY™



EL754



EL755



- | | |
|---------|----------|
| 1. Vit | CAN high |
| 2. Brun | CAN low |
| 3. Grön | + |
| 4. Gul | - |

Tekniska data

- Driftspänning 12(-10%) – 24(+10%) V DC STAB
- Strömförbrukning Vila 60 mA
Drift 150 mA
Start 850 mA

Tekniska data ABLOY EL754, EL755 + DAC564

- Spänning 24 VAC/VDC ±15%
- Strömförbrukning Vila 85 mA Max 900 mA
- Reläer i DAC564 Enpoligt växlande
Max 50 VDC vid 1 A
- Anslutningskabel EA226 10 m, Max avstånd
till kopplingspunkt i stjärn nät
= 10 m
- Dörrspringa Max 6 mm

Miljökrav

- Motorlås Temp - 20 °C – + 60 °C
- Styrenhet Temp + 5 °C – + 40 °C
20-90% relativ luftfuktighet,
icke kondenserande

Tillbehör

- Styrenhet DAC564**/DAC530
- Skandinaviska ovala eller runda cylindrar
- Returfjädermedbringare*
- Draghandtag/tryckplatta
- ABLOY slutbleck 4632*
- Anslutningskabel EA226, 10 m*
- Kabelöverföring EA280/EA281*

* ingår i sats- och halvsatsförpackning

** ingår i satsförpackning

ASSA ABLOY Opening Solutions Sweden AB
P.O. Box 371
SE-631 05 Eskilstuna
Sweden

Phone +46 (0)16 17 70 00
Fax +46 (0)16 17 70 49

Customer support:
Phone intl. +46 (0)16 17 71 00
Phone nat. 0771-640 640
Fax +46 (0)16 17 73 72
e-mail: helpdesk.se.openingsolutions@assaabloy.com
www.assaabloyopeningsolutions.se