

## PE590 och PE592 Motorlås för utrymning



PE590



PE592

### Användningsområde

ABLOY motorlås PE590 och PE592 är speciellt anpassade för panikutrymning enligt SS-EN1125. Motorlås PE590 ska användas i enkeldörr och PE592 för pardörr. Passar bra i dörrar som från utsidan ska öppnas med kod eller kortläsarsystem. Låsen fungerar även i dörrar som försetts med dörrautomatik samt för dörrar med brandklass upp till EI 90.

### Funktion

Låset styrs elektroniskt av t.ex. ett passersystem och den inbyggda motorn drar in låskolven till olåst. Låset har inbyggd styrenhet. Mekanisk öppning med panikregel alt. cylinder är alltid möjlig.

Abloy PE590/PE592 har följande indikeringar:

- Förreglad fallkolv (låst)
- Fallkolv inne (olåst)
- Panikregel manöver

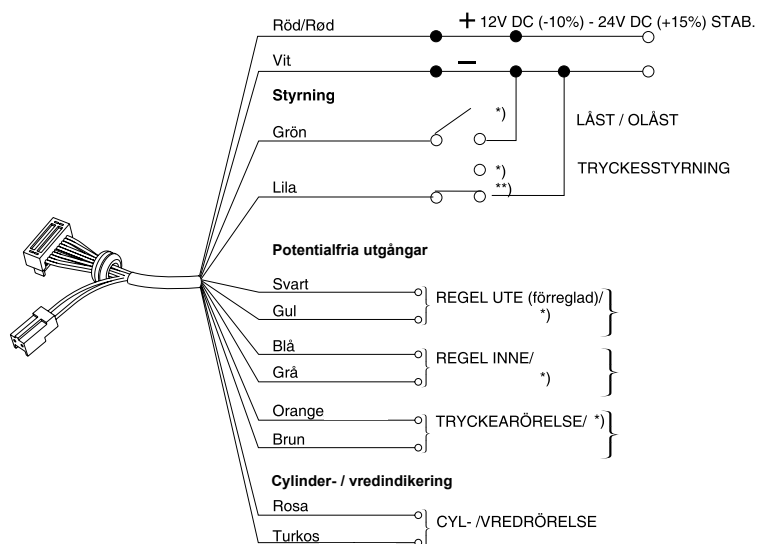
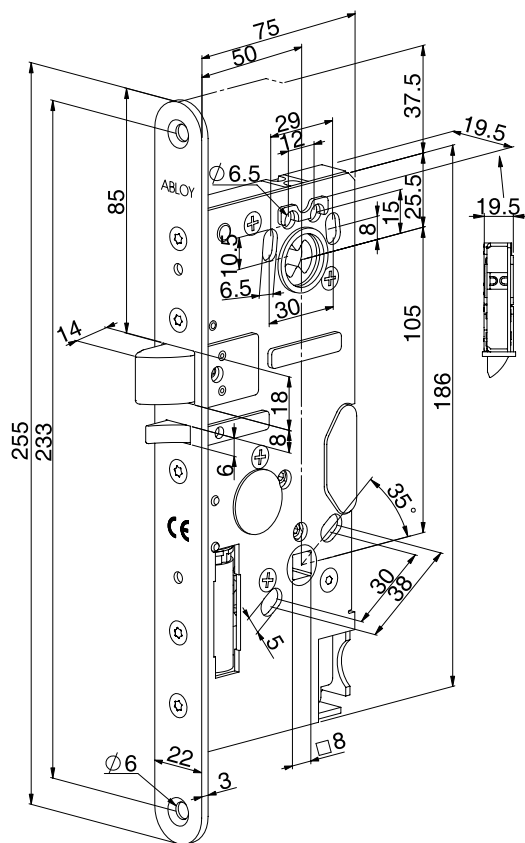
Obs! indikeringar finns inte tillgängliga vid eventuellt strömavbrott.

### Egenskaper

Abloy PE590 och PE592 är omställbara för höger-, respektive vänsterhängda dörrar.

- Öppningstid inställbar 1–20 sekunder alternativt permanent dagtid
- Kolvutsprång 14 mm
- Driftspänning 12–24VDC
- Vid ev. strömbortfall låser kolven ut ifall den varit daguppställd
- Kräver speciellt låsurtag då höjdmättet avviker, se ritning

## PE590 och PE592 Motorlås för utrymning



\*) Potentialfri styrning.

\*\*\*) Trycke alltid aktivt när detta är ställt i mekanisk funktion enligt manual.



### Tekniska data

- Spänning 12-24VDC (-10%/+15% stab)
- Strömförbrukning
 

Max:	1700mA (12VDC)
	700mA (24VDC)
Drift (listtryck 50N)	600mA (12VDC)
	250mA (24VDC)
Vila	50mA (12VDC)
	25mA (24VDC)
- Temperaturområde: -20°C – +60°C
- Dorndjup 50 mm

ASSA ABLOY Opening Solutions Sweden AB  
P.O. Box 371  
SE-631 05 Eskilstuna  
Sweden

Phone +46 (0)16 17 70 00  
Fax +46 (0)16 17 70 49

Customer support:

Phone intl. +46 (0)16 17 71 00  
Phone nat. 0771-640 640

Fax +46 (0)16 17 73 72

e-mail: [helpdesk.se.openingsolutions@assaabloy.com](mailto:helpdesk.se.openingsolutions@assaabloy.com)  
[www.assaabloyopeningsolutions.se](http://www.assaabloyopeningsolutions.se)