



ASSA 179G, dörrtjocklek 42-90 mm, för låshus ASSA 711 eller 732 med dorndjup 50 eller 70 mm

Användningsområde

ASSA 179G är avsett för slagdörrar i modulutförande i utrymningsvägar där särskilda krav på panikutrymning ej föreligger. Låset öppnas med ett handgrepp, vilket ger en säker utrymning.

Slutbleck och elslutbleck enligt tabell nedan rekommenderas (X). Dörrspringa 3 ±1 mm.

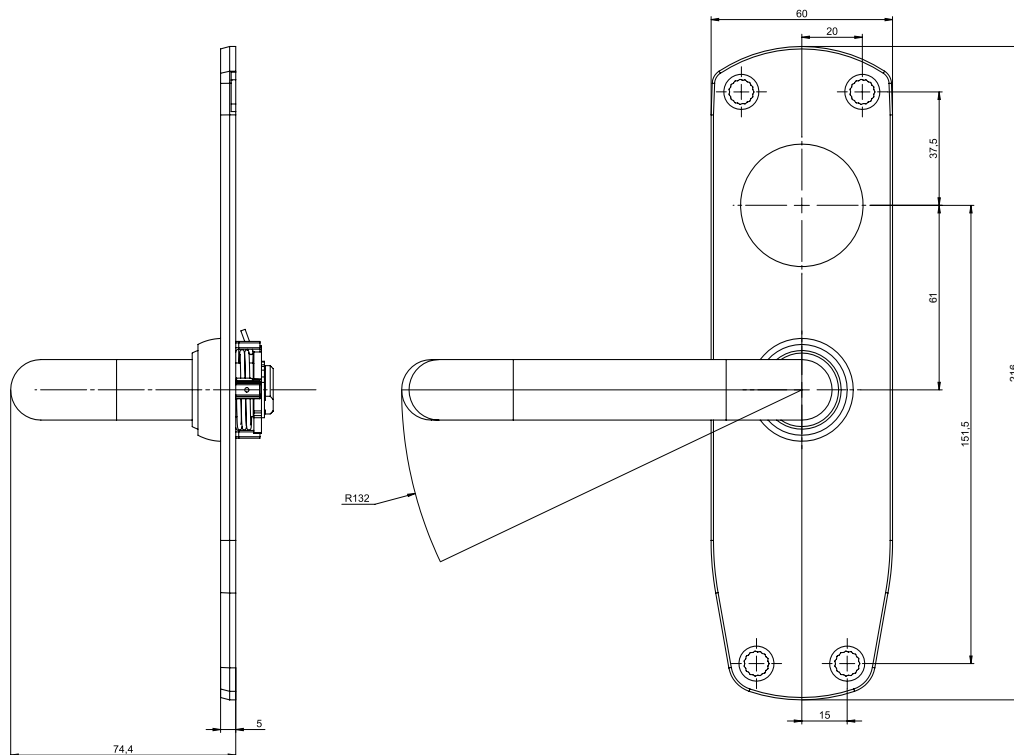
	Slutbleck		Elslutbleck
Låshus	1487	2530	900, 910, 911, 920, 960
711-50	X		
711-70	X		
732-50	X	X	X
732-70	X	X	

Egenskaper

- Lämplig för montage i passersystem
- ASSA 179G är certifierat och CE-märkt enligt kraven i europastandarden SS-EN 179:2008
- Finns i ASSAs ytbehandlingar 001, 002, 011 och 013

Funktion

- Monteras tillsammans med låshus ASSA 711 eller 732 med dorndjup 50 eller 70 mm
- Dörren kan alltid öppnas från insidan via utrymningshandtaget
- Vid användning av låshus 711 är återinrymning möjlig via utsidas draghandtag efter utrymning
- För dörrar med mindre C-mått än 25 mm rekommenderas minst en 3 mm distansskylt 179



Artikelnummer

Utrymningsbeslag 179G HÖ PR MP	706681101001
Utrymningsbeslag 179G VÅ PR MP	706681102001
Utrymningsbeslag 179G HÖ NI MP	706681101002
Utrymningsbeslag 179G VÅ NI MP	706681102002
Utrymningsbeslag 179G HÖ KR MP	706681101011
Utrymningsbeslag 179G VÅ KR MP	706681102011
Utrymningsbeslag 179G HÖ MKR MP	706681101013
Utrymningsbeslag 179G VÅ MKR MP	706681102013

ASSA ABLOY is the global leader in door opening solutions, dedicated to satisfying end-user needs for security, safety and convenience

ASSA AB
P.O. Box 371
SE-631 05 Eskilstuna
Sweden

Phone +46 (0)16 17 70 00
Fax +46 (0)16 17 70 49

Customer support:
Phone intl. +46 (0)16 17 71 00
Phone nat. 0771-640 640
Fax +46 (0)16 17 73 72
e-mail: helpdesk.marknad@assaabloy.com

www.assa.se