

Endörrscentral med möjlighet för utbyggnad
av upp till 16 dörrar



HI-O TECHNOLOGY™



LCU9101IV är en centralenhet för ARX-systemet som ansluts direkt till befintligt TCP/IP-nätverk. LCU9101IV hanterar läsare för in- respektive utpassage och direktstyrda motorläs ur ASSA ABLOYs och ABLOYs sortiment.

LCU9101IV kan spänningsmatas separat eller direkt via PoE (Power over Ethernet). PoE förenklar installationen eftersom inget separat kablage från strömförsörjningen behöver dras fram till centralenheten. Med PoE-spänning matas centralenheten via Ethernetanslutningen. LCU9101IV stöder även PoE+ (30W) vilket innebär att mer ström kan tas ut om den matas från en PoE+ kompatibel enhet.

I grundutförande är LCU9101IV utrustad för att hantera en dörrmiljö inklusive läsarens öppnknapp, ellås eller motorlås. Till den första dörrmiljön kopplas kortläsare alternativt DBL direkt till centralenheten.

Till centralenhet LCU9101IV kan ett tilläggskort 9101D3 anslutas. Detta kort kan hantera ytterligare tre stycken dörrmiljöer via DAC, DBL eller PCR. Vilket innebär max 4 dörrmiljöer på en LCU9101IV.

Som ett nästa steg i utbyggnaden av en LCU9101IV kan ytterligare ett tilläggskort anslutas till 9101D3 - loopkort 9101D3A. Till detta kort kan upp till 15 stycken trådlösa dörrmiljöer med Aperio on line-läsare anslutas. Dock max

16 dörrmiljöer totalt. Anslutning till Galaxy larmcentral är även möjlig via 9101D3A-kortet

Till LCU9101IV kan även loopkort 9101RC64 kopplas in om behov av extrareläer för styrning av dörrautomatik, eller om externa Wigandläsare skall anslutas till centralenheten. Till detta kort kan även upp till 15 online Aperiodörrar anslutas eller Pando display uppdaterare för DESFire offline eller 4585MF uppdaterare till Mifare offline. Anslutning till Galaxy larmcentral är även möjlig via 9101RC64.

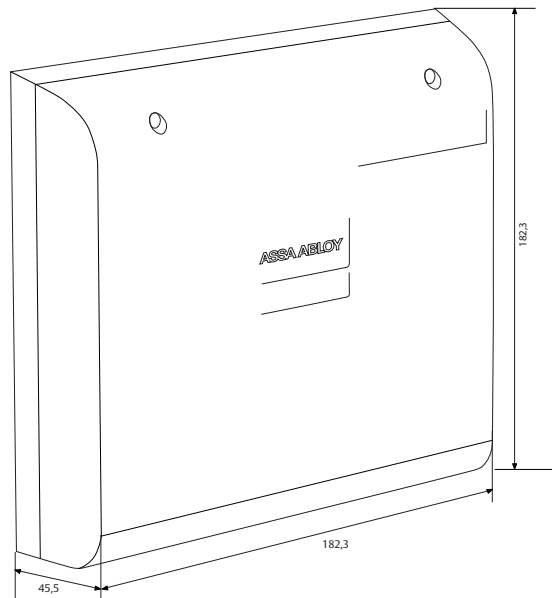
Säkerheten är den högsta tänkbara eftersom centralenheten använder sig av ASSA ABLOYs patenterade kommunikationslösning med PKI-certifikat och SSL-kryptering. Säkerhetslösningen är unik i sättet där centralerna automatiskt konfigureras vid driftsättning. Efter driftsättning kan centralen bara kommunicera med den ARX-server som har samma certifikat, vilket garanterar att ingen kan komma åt centralen för att manipulera data.

Minneskapaciteten är väl utbyggd. Centralenheten kan lokalt hantera över 100 000 kort, 30 000 logghändelser och i princip ett obegränsat antal scheman, kalendrar och dagtyper.

Centralen arbetar autonomt, det vill säga samtliga beslut gällande driftlägen och tillträden tas direkt av centralenheten. Ute vid dörrmiljön fungerar systemet lika oavsett om servern är igång eller ej.

Endörrscentral med möjlighet för utbyggnad av upp till 16 dörrar

ASSA ABLOY, the global leader
in door opening solutions



Indikeringar

- Power Ok
- Link-ACT
- 100M
- FDx
- WDG
- ARX connect
- Over load
- CL ACT
- Relä aktiverat

Data

- Matningsspänning: 17-35 V AC eller 17-28 V DC
- PoE 15W/ PoE+ 30W IEEE 802.3af/at se Ja (Se manual för val av lås)
- Strömförbrukning: 27,8V: 96mA Max 120mA
- Max belastning: 1A Automatisk säkring ut på +12V
- Flash minne 32 MB
- RAM minne 32 MB
- Antal kort 100 000
- Operativsystem Linux
- Hi-O Kabellängd Totalt: Max. 50 mKabelgren
längd: Max. 10 m
- Ethernet 10/100 Mbit
- Vikt: 200 g
- Volym: 0,0832 m³
- Temperaturområde: -5°C till +40°C

Kapsling

- Slagtålig PC/ABS-plast
- Halogen/Halon fri

Exempel på reläfunktioner i LCU9101IV (ADD ON med reläkort)

- Tidsstyrd utgång
- Summer
- Temporär larmförbikoppling
- Dörrautomatik
- Dörrbladets läge
- Övervakat läge (motorlås)
- Upplåst läge (motorlås)
- Låst läge (motorlås)
- Elslutbleck
- Temporär larmförbikoppling som inte faller vid dörr öppen för länge
- Sabotage
- Permanent larmförbikoppling
- Förlarm för larmförbikoppling
- Balanserad UT/SAB
- Balanserad UT/LARM
- Handikappsutgång
- Utpassering/inpassering
- Ogiltigt kort/kod
- Speglar dag/natt läge utan motorlås
- Daglarm: Reläet drar och förblir draget vid forcerad dörr

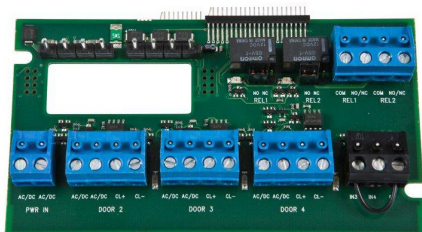
Endörrscentral med möjlighet för utbyggnad av upp till 16 dörrar



Tilläggskort

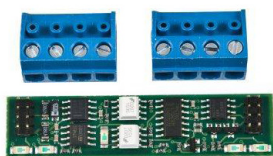
9101D3

- 2 programmerbara reläer
- Blockeringsingång
- Extern larmtillslagsingång
- Anslutning av upp till ytterligare 3 dörrmiljöer via DAC



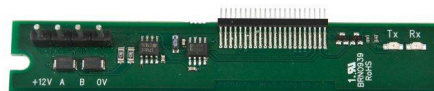
9101D3A

- 9101D3 tillsammans med 9101D3A möjliggör anslutning av upp till 15 Aperio online-dörrar via hub eller Pando display uppdaterare för DESFire offline eller 4585MF uppdaterare till Mifare offline.
- RS485-port för anslutning av Galaxy larmcentral.



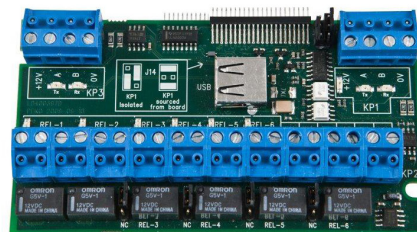
9101R4850

- RS485-port för anslutning av upp till 15 Aperio online-dörrar via hub eller Pando display uppdaterare för DESFire offline eller 4585MF uppdaterare till Mifare offline.



9101RC64

- 6 reläer var av 4 programmerbara
- Fyra ingångar, larmblockering, externt larmtillslag, dag/natt samt fri.
- RS485-port för anslutning av Aperio hub eller Pando display uppdaterare för DESFire offline eller 4585MF uppdaterare till Mifare offline.
- RS485-port för anslutning av Galaxy larmcentral.



Artikelnummer

LCU9101IV	S559 101 4 085	
9101D3	S559 101 3 160	E58 762 50
9101D3A	S559 101 3 161	E58 762 51
9101R4850	S559 185 160	E58 762 52
Reläkort 9101RC64	S559 164 160	E58 702 02
500RW22	S556 652 2 160	E58 700 87

ADD ON kort till LCU9101III	9101RC64	9101D3	9101D3A	400RC64	500RW22	9101R4850
Aperio, Updater port	X		X*			X
Galaxy port	X		X*			
DAC portar		X				
Relä1	X	X		X	X	
Relä2	X	X		X	X	
Relä3	X			X		
Relä4	X			X		
Relä5	X			X		
Relä6	X			X		
Ingång 1 Dag/Natt Motorlås	X			X		
Ingång 2	X			X		
Ingång 3 (Blk)	X	X		X	X	
Ingång 4 (Till/Frän)	X	X		X	X	
Wiegand port					X	

* 9101D3A kräver anslutning till ett 9101D3 loopkort.

ASSA ABLOY Opening Solutions Sweden
P.O. Box 371
SE-631 05 Eskilstuna
Sweden

Phone +46 (0)16 17 70 00
Fax +46 (0)16 17 70 49

Customer support:
Phone intl. +46 (0)16 17 71 00
Phone nat. 0771-640 640
Fax +46 (0)16 17 73 72

e-mail: helpdesk.se.openingsolutions@assaabloy.com
www.assaabloyopeningsolutions.se