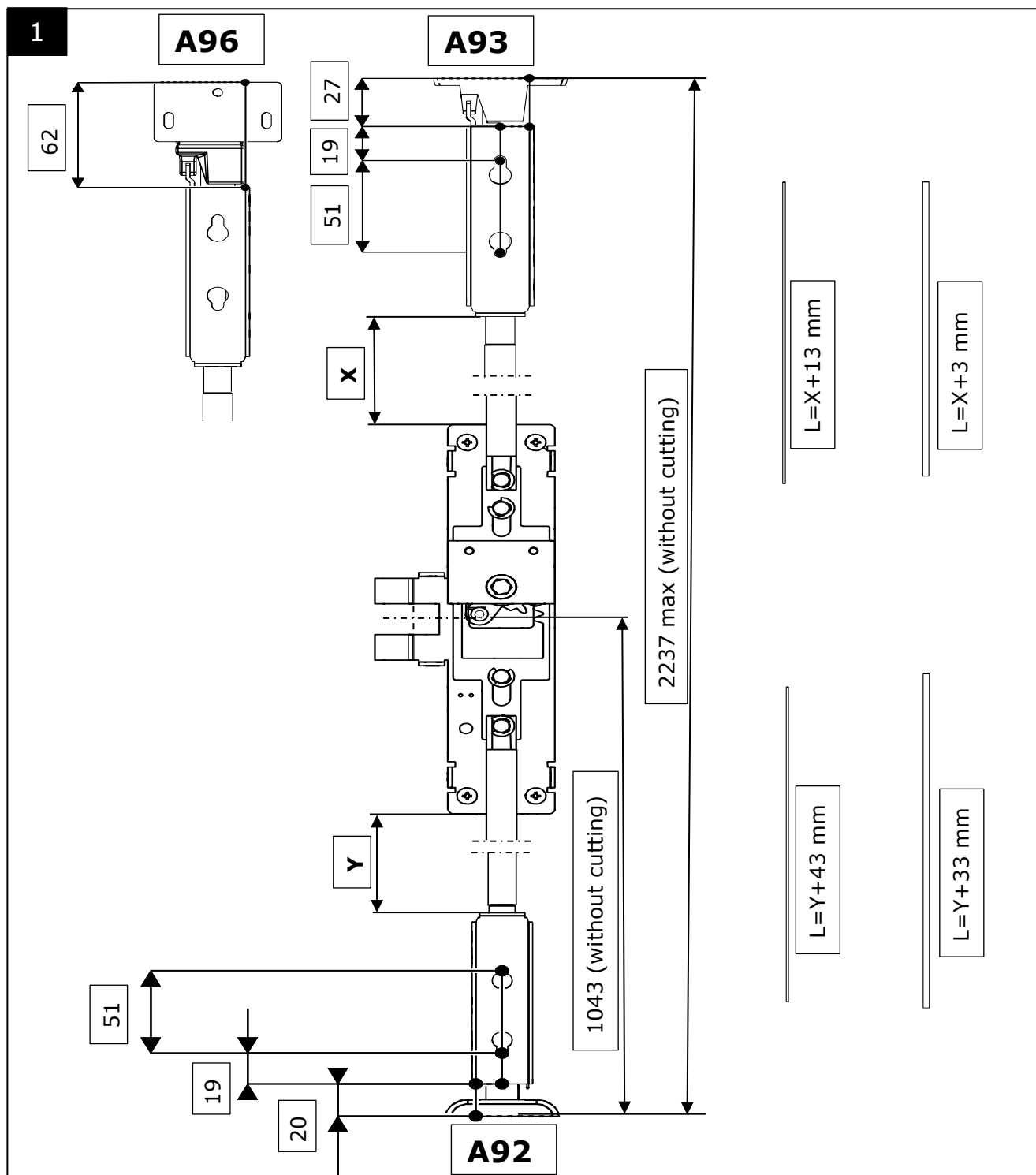
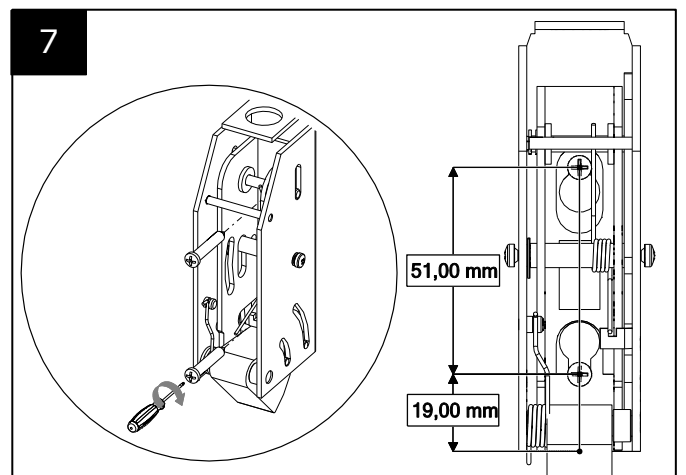
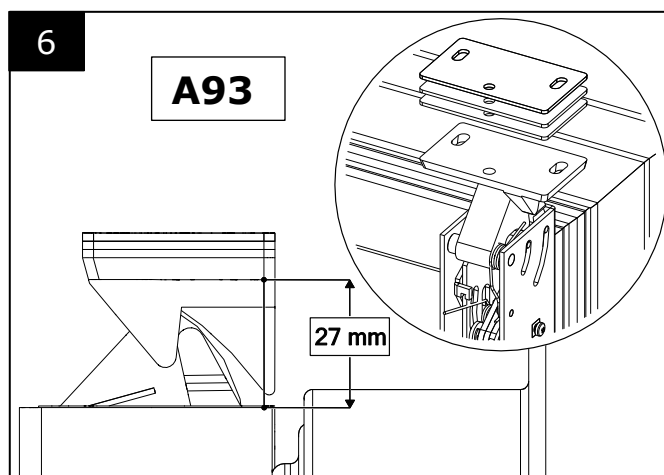
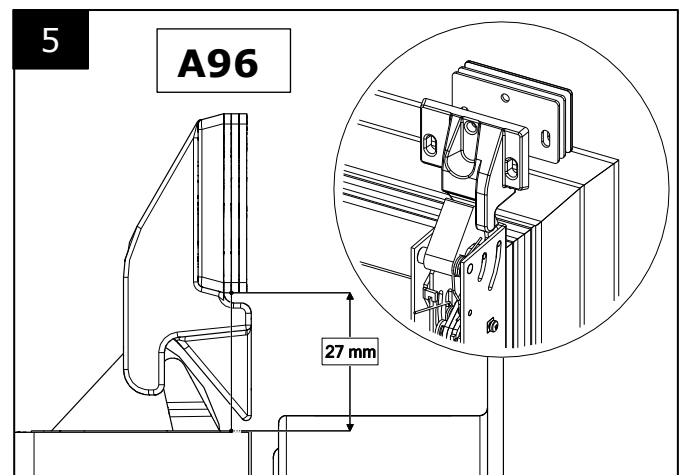
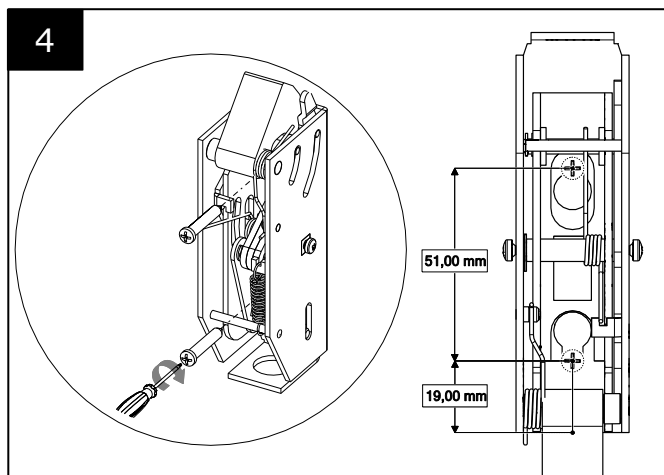
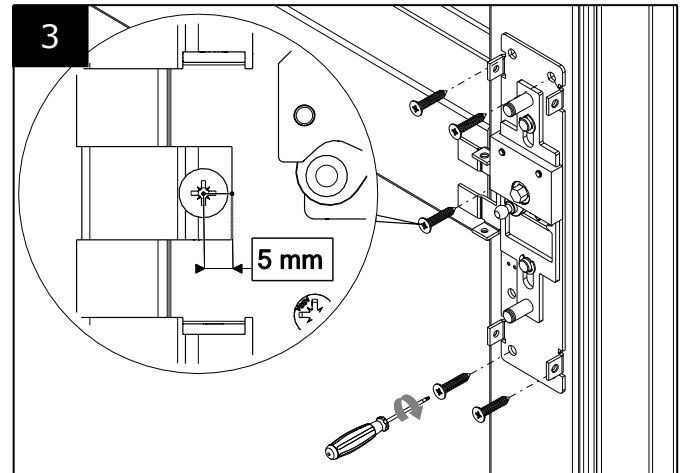
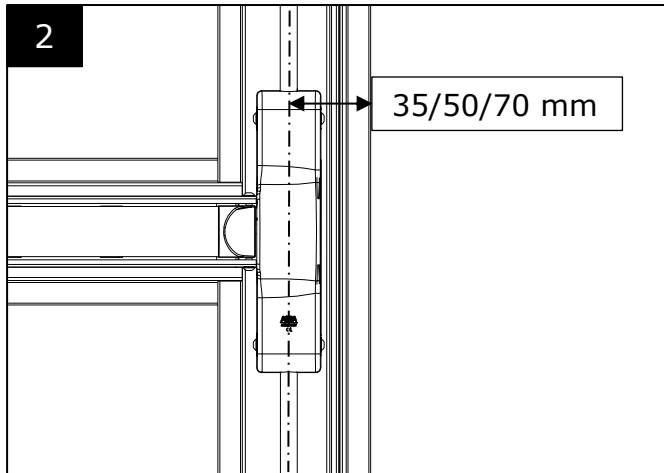


Document ID D000458089	Revision 2	Date 2016-06-02	Document Category Assembly instruction
Author NaWi			Confidentiality Level PUBLIC
Title Panic exit device 1125:1		Status Approved	Page (of) 1 (6)

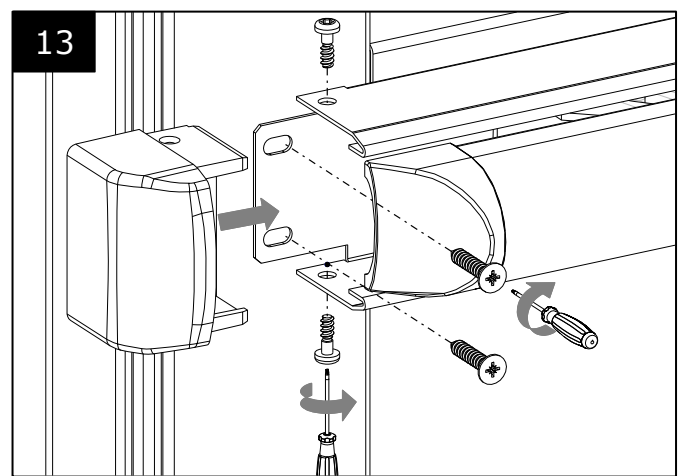
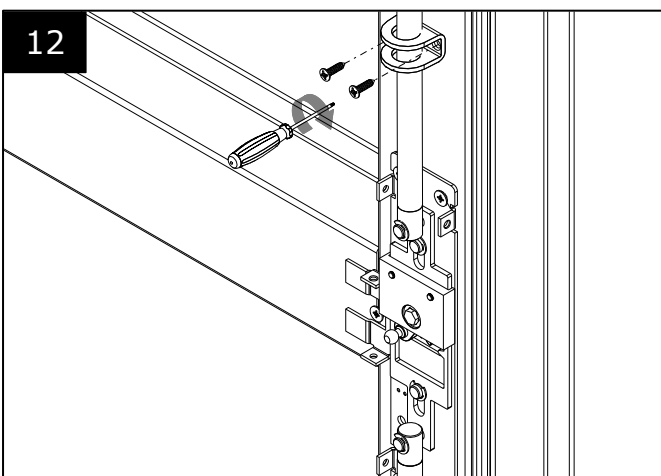
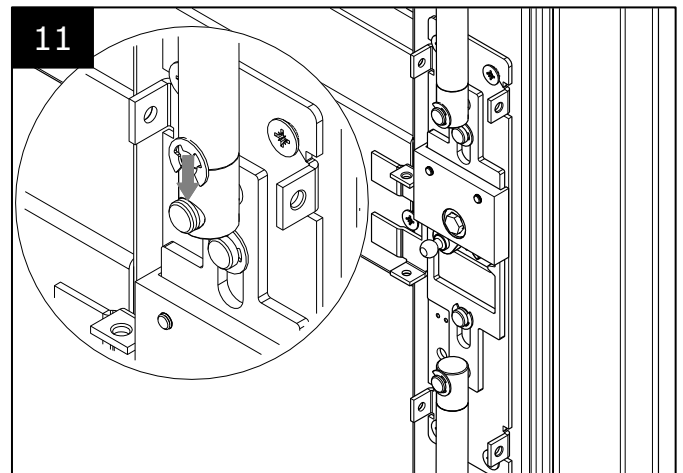
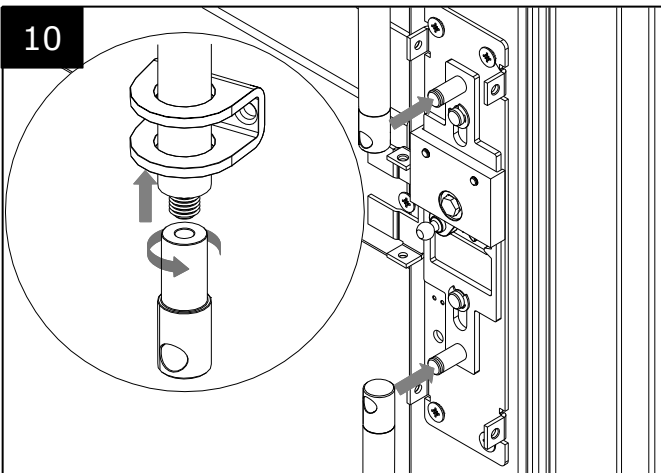
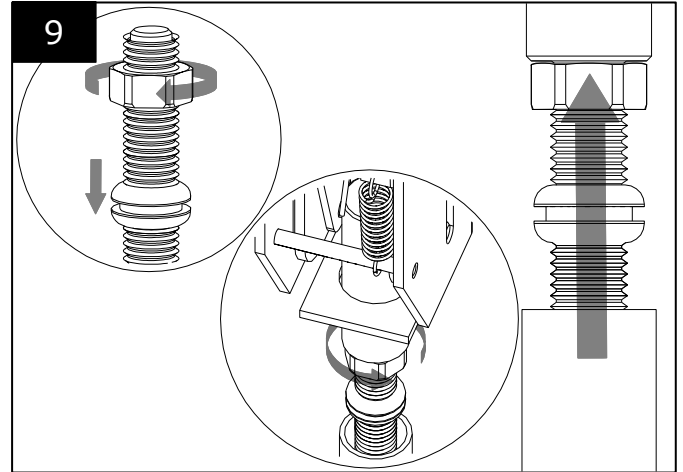
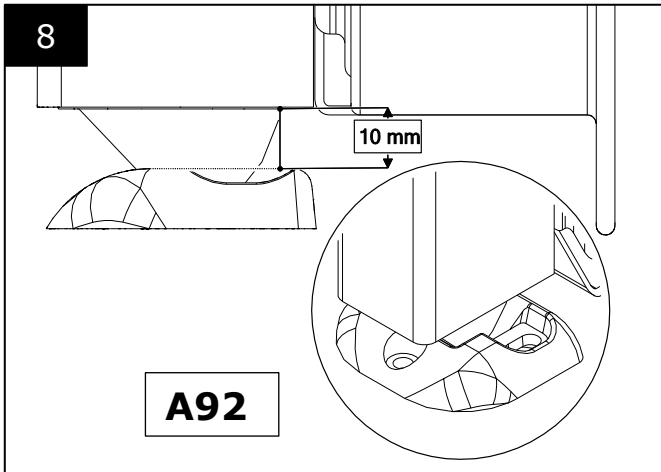
Assembly instruction Panic exit device 1125:1



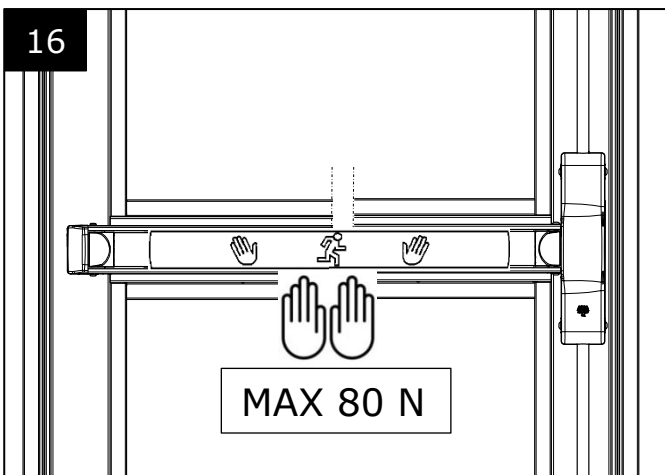
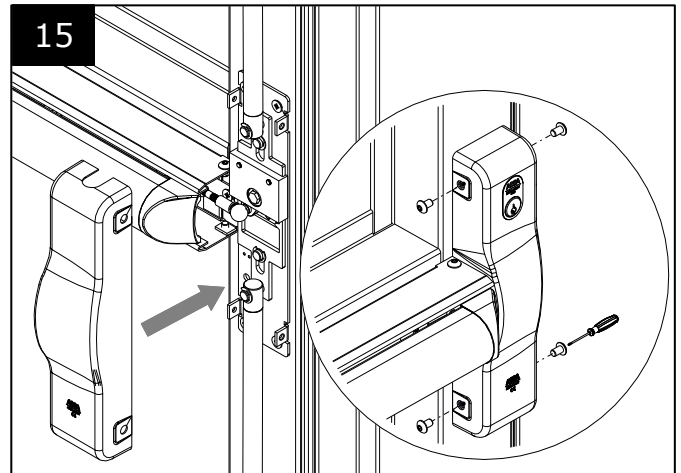
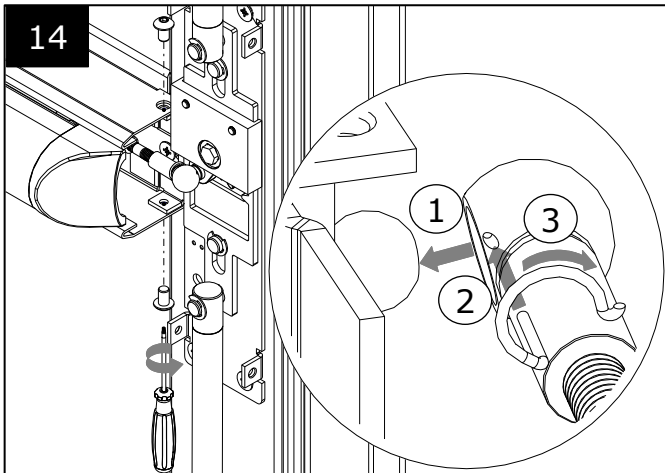
Document ID D000458089	Revision 2	Date 2016-06-02	Document Category Assembly instruction
Author NaWi		Confidentiality Level PUBLIC	
Title Panic exit device 1125:1		Status Approved	Page (of) 2 (6)



Document ID D000458089	Revision 2	Date 2016-06-02	Document Category Assembly instruction
Author NaWi	Confidentiality Level PUBLIC		Page (of) 3 (6)
Title Panic exit device 1125:1		Status Approved	



Document ID D000458089	Revision 2	Date 2016-06-02	Document Category Assembly instruction
Author NaWi			Confidentiality Level PUBLIC
Title Panic exit device 1125:1		Status Approved	Page (of) 4 (6)



Document ID D000458089	Revision 2	Date 2016-06-02	Document Category Assembly instruction
Author NaWi			Confidentiality Level PUBLIC
Title Panic exit device 1125:1			Status Approved
			Page (of) 5 (6)

Panikregel ASSA 1125:1



Säkerhetsfunktionerna för denna produkt är avgörande för dess överensstämmelse med SS-EN 1125. Inga ändringar av något slag, andra än de som beskrivs i dessa instruktioner, är tillåtna.

Installations- och fästianvisningar

Innan montering av panikregeln bör dörren kontrolleras för att säkerställa korrekt hängning och att inget hindrar dörrbladets fria rörelse.

Innan du installerar en panikregel på en branddörr skall certifieringen av dörren avseende brand kontrolleras för att säkerställa att det är lämpligt att montera en panikregel på denna typ av branddörr. Det är av yttersta vikt att panikregeln inte monteras på en branddörr med högre brandmotstånd än vad den är godkänd för.

Försiktighet bör vidtas för att säkerställa att alla tätningar eller väderskydd monterade på dörren inte hämmar panikregelns funktion.

Utrymningsbeslag är inte avsedda för användning på pendeldörrar, om de inte är särskilt anpassade för det av tillverkaren.

Monteringsanvisningar bör följas noggrant under installationen. Dessa instruktioner och eventuella underhållsinstruktioner bör föras vidare av installatören till användaren.

Den horisontella tryckstången bör vanligtvis installeras på en höjd av mellan 900 mm och 1 100 mm från färdigt golv, när dörren är i stängd position. Om det är känt att majoriteten av de personer som vistas i lokalen kommer att vara små barn, bör man överväga att minska höjden på tryckstången.

Panikregeln bör installeras så att tryckstången täcker största möjliga bredd på dörrbladet.

Underhållsinstruktioner

För att säkerställa prestanda i enlighet med detta dokument, bör följande rutinkontroller och underhåll göras i intervall om högst en månad:

Inspektera och testa panikregeln för att se till att alla komponenter är i ett tillfredsställande skick.

Smörj alla kontaktytor vid montage och därefter minst var 20000:e cykel.

Kontrollera att inga ytterligare låsanordningar har monterats på dörren sedan den ursprungliga installationen.

Egenskaper enligt standard SS-EN 1125:2008

1	2	3	4	5	6	7	8	9	10
3	6	6	B	1	3	2	2	B	C

Funktioner

- 1 Avsedd användning
- 2 Slitage
- 3 Dörrvikt
Dörrbredd
Dörrhöjd
- 4 Brandmotstånd
- 5 Säkerhet
- 6 Korrosionsmotstånd
- 7 Inbrottssäkerhet
- 8 Utstick från dörrblad
- 9 Typ av panikregel
- 10 Användningsområde

Egenskaper

- Grad 3: För dörrar i utrymningsvägar
- Grad 6: 10000 cykler
- Grad 6: ≤ 200 kg
≤ 1320 mm
≤ 2520 mm
- Grad B: Lämplig att användas på brand- och röcklassad dörr
- Grad 1
- Grad 3: 96 tim
- Grad 2
- Grad 2: ≤ 100 mm
- Typ B: "Touch-bar"
- Kategori C: dubbeldörr, endast passivt dörrblad

Document ID D000458089	Revision 2	Date 2016-06-02	Document Category Assembly instruction
Author NaWi			Confidentiality Level PUBLIC
Title Panic exit device 1125:1			Status Approved
			Page (of) 6 (6)

Panic bar ASSA 1125:1



The safety features of this product are essential to its compliance with EN 1125. No modification of any kind, other than those described in these instructions, are permitted.

Installation and fixing instructions

Before fitting an exit device to a door, the door should be checked to ensure correct hanging and freedom from binding.

Before fitting a panic exit device to a fire/smoke resisting door, the fire certification of the fire door assembly on which the exit device has been tested to prove suitability for use on a fire door should be examined. It is of utmost importance that an exit device is not used on a fire door assembly of a greater fire resistance time than approved for.

Care should be taken to ensure that any seals or weather-stripping fitted to the complete door assembly, does not inhibit the correct operations of the panic exit device.

Panic exit devices are not intended for use on double action (double swing) doors unless specifically designed by the producer.

The fixing instructions should be carefully followed during installation. These instructions and any maintenance instructions should be passed on by the installer to the user.

The horizontal bar should normally be installed at a height of between 900 mm and 1 100 mm from the finished floor level, when the door is in the secured position. Where it is known that the majority of the occupants of the premises will be young children, consideration should be given to reducing the height of the bar.

The horizontal bar should be installed so as to provide the maximum effective length.

Maintenance instructions

To ensure performance in accordance with this document, the following routine maintenance checks should be undertaken at intervals of not more than one month:

Inspect and operate the panic exit device to ensure that all components are in a satisfactory working condition.

Lubricate all contact surfaces during assembly and then at least every 20000 th cycle.

Check that no additional locking devices have been added to the door since its original installation.

Characteristics according to standard EN 1125:2008

1	2	3	4	5	6	7	8	9	10
3	6	6	B	1	3	2	2	B	C

Features

- Category of use
- Durability
- Door mass
Door width
Door height
- Fire resistance
- Safety
- Corrosion resistance
- Security
- Projection of horizontal bar
- Type of bar operation
- Field of door application

Characteristics

- Grade 3: For doors in evacuation routes
- Grade 6: 10000 cycles
- Grade 6: ≤ 200 kg
≤ 1320 mm
≤ 2520 mm
- Grade B: Suitable for use on fire and smoke doors
- Grade 1
- Grade 3: 96 h
- Grade 2
- Grade 2: ≤ 100 mm
- Type B: "Touch-bar"
- Category C: Double door, inactive leaf only