

EL574, EL575 Elektromekanisk låsning



EL574

EL575

Användningsområde

ABLOY EL574/EL575 är motorlås anpassade för dörrar med modulurtag. Passar bra som natt- och säkerhetslåsning i dörrar med höga säkerhetskrav inom handel, kontor och industri. Daglåsta eller högfrekventa dörrar bör kompletteras med ett daglås.

ABLOY EL574 med tryckesfall kan användas i brandcellsgräns upp till brandklass EI90.

ABLOY EL575 utan tryckesfall kan användas i dörrar med slagdörrsautomatik.

Funktion

Regeln drivs av den inbyggda motorn. Låset kan styras av de flesta på marknaden förekommande styrsystem till exempel passersystem, kodlås och kopplingsur. Varje motorlås kräver en styrenhet (EA452) som sköter kommunikationen mellan motorlåset och omvärlden.

Egenskaper

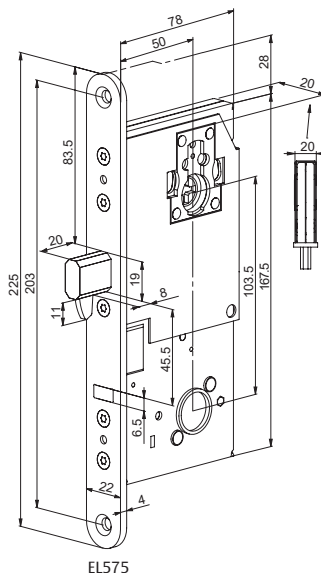
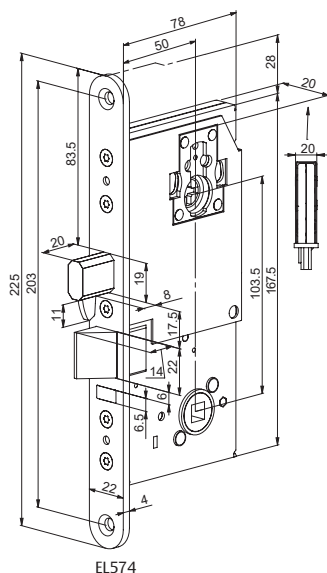
- Öppningstid mindre än 0,7 sekunder
- Låset kan alltid manövreras med cylinder/vred
- Inbyggd dörrlägesgivare (magnet), som kan ersättas av en extern magnet
- Tryckesfall av stål (EL574)
- Öppethållandetid 2–15 sekunder

Styrenheten EA452 fungerar som gränssnitt mot omvärlden, till exempel passage- eller larmsystem.

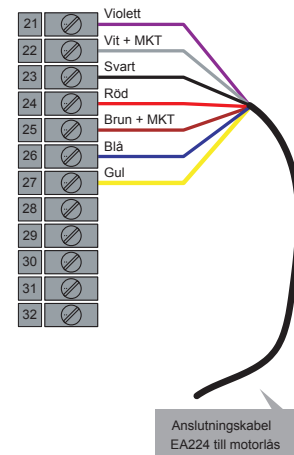
Styrenheten EA452:

- Kommunicerar med motorlåset
- Kräver styrsignaler från överordnat system för att manövrera motorlåset
- Ger indikeringar till överordnat system som talar om låsets och dörrrens status
- Ansluts till spänningsmatning
- Skall installeras inomhus på den skyddade sidan av dörren inom 10 m från motorlåset

EL574, EL575 Elektromekanisk låsning



12-24VDC +/- 15%		1
12VAC -10%/+50%		2
Dörrläge	NO	3
	C	4
Regel inne	NC	5
	NO	6
Regel ute	C	7
	NC	8
Vred/Cyl	NO	9
	C	10
Öppning	NC	11
	NO	12
	C	13
		14
		15
		16
		17
		18



Tekniska data

- Spänning 12–24 VDC ± 15%
12 VAC - 10 % – + 50 %
- Ström 12 VDC, vila 70 mA,
Max. 300 mA 24 VDC, vila 35 mA,
Max. 150 mA
- Reläer Enpoligt växlande
Max. 30 VDC, 0,8 A
- Anslutningskabel EA224 10 m, Max. avstånd mellan
motorlås och styrenhet 15 m
- Dörrspringa Max. 5 mm

ABLOY EL574/EL575 och styrenhet EA452 ersätter,
men är inte kompatibla med motorlås/styrenhet
ABLOY EL554/EL555/EA450.

Miljökrav

- Motorlås Temp - 20 °C – + 60 °C
- Styrenhet Temp + 5 °C – + 40 °C
20–90% relativ
luftfuktighet, icke kondenserande

Tillbehör

- Styrenhet EA452*
- Skandinaviska cylindrar, runda eller ovala
- Trycken med retur fjäder
- ABLOY EA342 säkerhetslutbleck*
- Anslutningskabel EA224*
- Kabelöverföring EA281*/EA280

* ingår i satsförpackning

ASSA ABLOY Opening Solutions Sweden
P.O. Box 371
SE-631 05 Eskilstuna
Sweden

Phone +46 (0)16 17 70 00
Fax +46 (0)16 17 70 49

Customer support:
Phone intl. +46 (0)16 17 71 00
Phone nat. 0771-640 640
Fax +46 (0)16 17 73 72

e-mail: helpdesk.se.openingsolutions@assaabloy.com
www.assaabloyopeningsolutions.se