

Bluetooth-läsare med touchknapp



ASSA ABLOY Pando™ BLE är en bluetooth-läsare som gör det möjligt att ersätta nycklar, passerkort och taggar med din mobiltelefon.

Din behörighet lagras i en app med hjälp av SEOS kortteknologi för säker kortdatahantering och kommunicerar via BLE, bluetooth low energy, med läsaren. Med ställbar räckvidd från cirka 10 cm upp till cirka 8 meter passar läsaren lika väl på kontorsdörren som en distansläsare för exempelvis garagedörren.

Aktivering av läsaren kan göras på olika sätt, genom touch, tap, twist and go och seamless.

Touch, mobilappens seamless funktion aktiveras när man touchar läsaren.

Tap, mobilappen kopplar upp till läsaren när användaren tar mobilen inom cirka 10-100cm från läsaren.

Twist and go, mobilappen kopplar upp till läsaren när användaren vrider mobilen inom räckvidd för läsaren och låser upp.

Seamless, mobilappen kopplar upp när den är inom räckvidd för läsaren och låser upp. Önskar man tvåfaktorsverifiering med pinkod kan man kombinera Pando BLE med en knappsatsläsare.

Med sin inbyggda touchknapp är Pando BLE multifunktionell då den kan agera både som öppnknapp och utläsare om man exempelvis dagtid vill låta alla passera dörren men kvällstid vill verifiera och/eller begränsa passage.

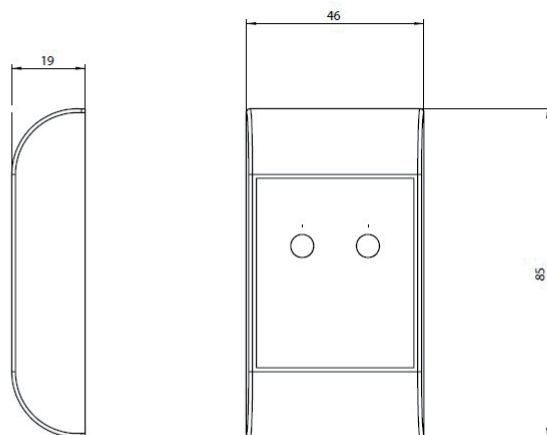
För enkelt handhavande har läsaren symboler för kommunikation med användaren, grön och röd indikering för giltigt och ogiltigt kort, samt olåst dörr, du kan även aktivera ljudsignaler.

Läsaren är anpassade för inomhus och utomhusbruk, för utomhusmontage används tillbehör Pando BLE Gasket. Pando Mobile är med sitt smalprofilsutförande anpassad för att exempelvis kunna monteras på en smal dörrkarm. Läsaren kopplas till ASSA ABLOYs passersystem ARX.

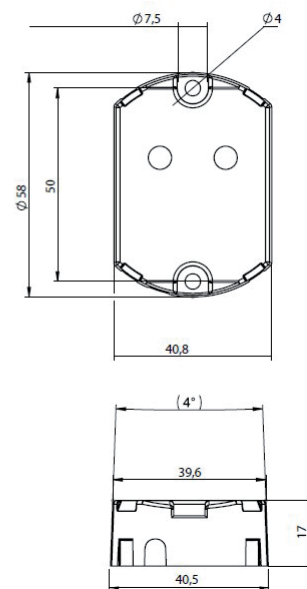
Bluetooth-läsare med touchknapp



Skal



Läsare



Indikeringar

- Giltig kodbärare samt oläst
- Ogiltig kodbärare
- Kodavläsningspip, samt giltigt/ogiltigt dur och moll ljud (anpassad för personer med funktionsnedsättning)

Data

- IP klass 44, IP54 med Pando BLE Gasket
- Spänningsmatning: 12-24 V DC (min 10,8V, max 27,8V DC)
- Medelströmsförbrukning mätt vid 12V: 40mA, vid 24V: 20mA
- Vikt: 60g
- Temperaturområde läsare: -30 °C till +70 °C
- Lästeknologi: SEOS
- Kommunikation: Hi-O
- Kompatibel med: DAC530, DAC564 samt LCU9101
- OS: FreeRTOS (www.freertos.org)
- Läsavstånd från cirka 10cm upp till cirka 8m på aktiveringsalternativ.
- Halon/Halogenfri

Övrigt

- Inställbart 4 olika användarinterface
- Justerbart läsavstånd
- Inbyggd beröringsknapp (kan användas som öppnknapp)
- Läsavstånd kan variera beroende på modell av mobil telefon

Artikelnummer:

S559 688 084 Svart E58 714 03

Tillbehör:

Pando BLE Gasget Artnr: S559688998

ASSA ABLOY Opening Solutions Sweden AB
P.O. Box 371
SE-631 05 Eskilstuna
Sweden

Phone +46 (0)16 17 70 00
Fax +46 (0)16 17 70 49

Customer support:

Phone intl. +46 (0)16 17 71 00
Phone nat. 0771-640 640

Fax +46 (0)16 17 73 72

e-mail: helpdesk.se.openingsolutions@assaabloy.com
www.assaabloyopeningsolutions.se