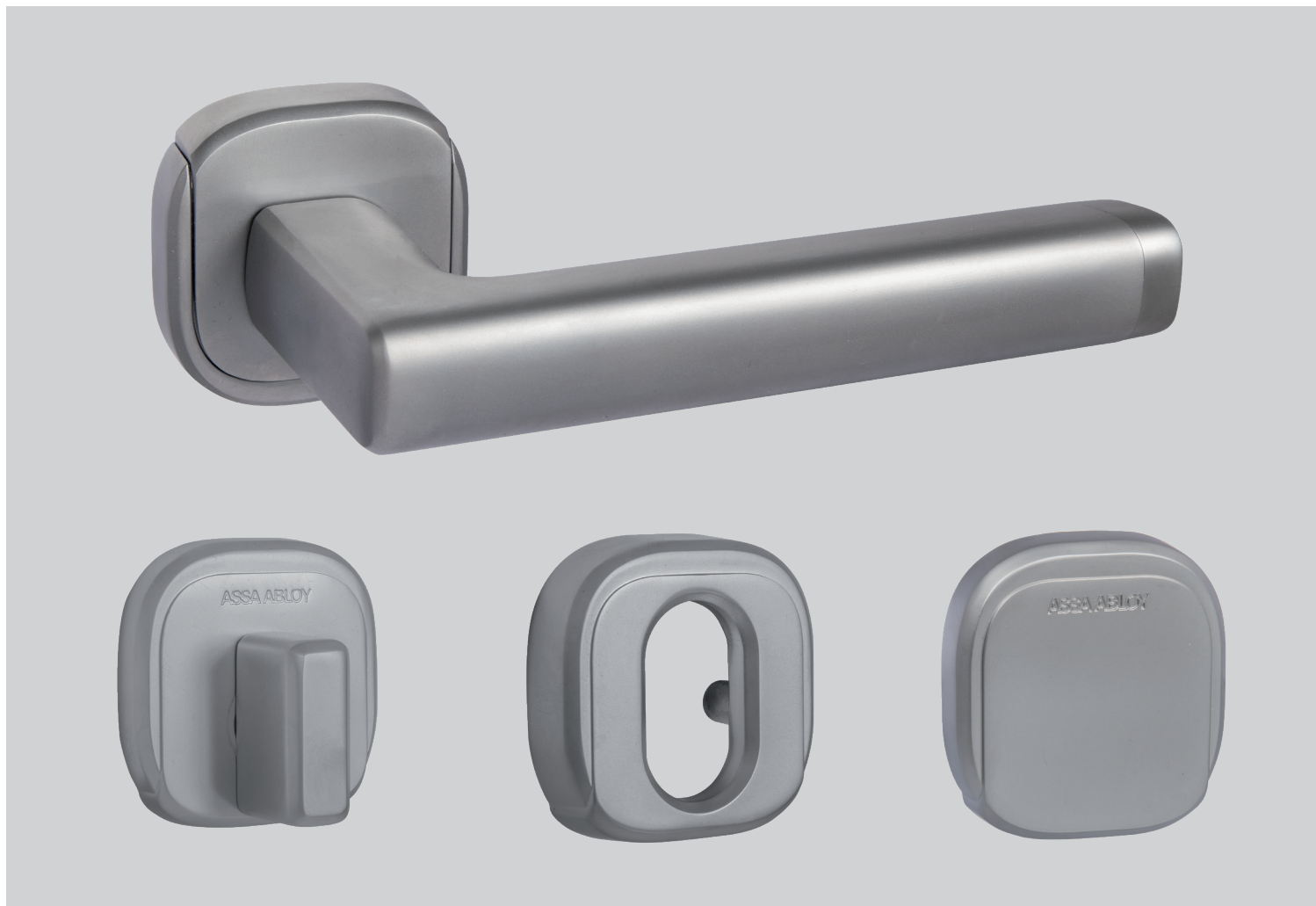


Trycke Quadratum 9010

Cylinderbehör Quadratum

ASSA ABLOY
Opening Solutions



Quadratum trycke

Mekaniskt trycke i modern, diskret och stilren design
Passar skandinaviska låshus
Genomgående fastsättning med M5-skruv
Montageskruvarna är dolda bakom rosettens täckskylt
Returfjäder för att avlasta låshusets tryckesroddarfjäder
och för att säkerhetsställa att trycket återgår till horisontalläge. Matchar i design bland annat Aperio R H100- trycket
Grundmaterial: Zink
Finns i ytbehandling 011 Krom, 113 Satinkrom
Dörrtjocklek: 40-75 mm, tryckespinne 8 mm.

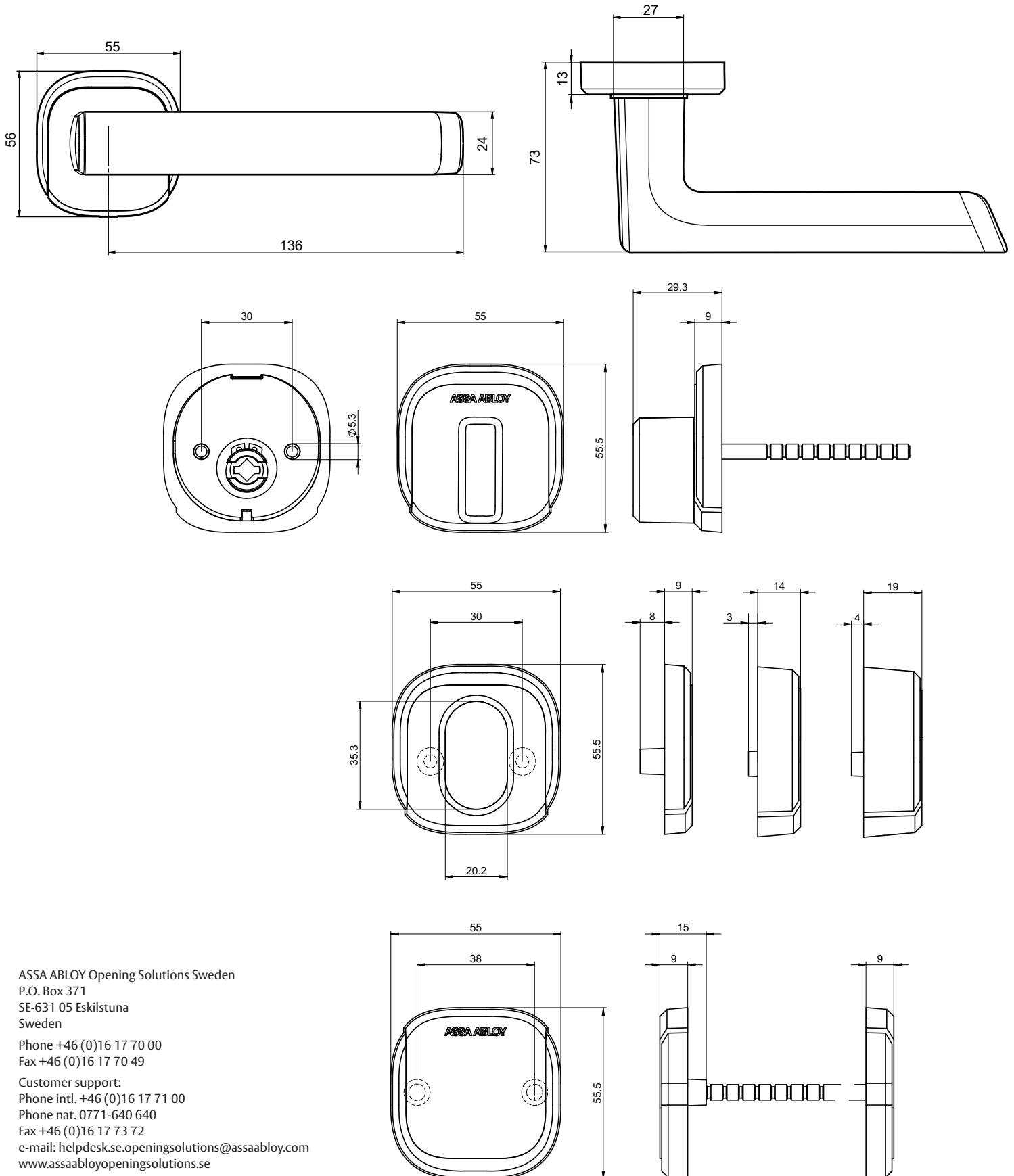
Quadratum cylinderbehör

En serie av cylinderbehör som utseendemässigt passar till trycke Quadratum 9010.
I sortimentet finns det täckskyltar, vred och cylindringar i olika djup (6-11mm, 11-16mm, 16-21mm) för oval cylinder. Materialet är genomgående zink. Finns i Ytbehandling 011 Krom, 113 Satinkrom.

Trycke Quadratum 9010

Cylinderbehör Quadratum

ASSA ABLOY
Opening Solutions



ASSA ABLOY Opening Solutions Sweden
P.O. Box 371
SE-631 05 Eskilstuna
Sweden

Phone +46 (0)16 17 70 00
Fax +46 (0)16 17 70 49

Customer support:
Phone intl. +46 (0)16 17 71 00
Phone nat. 0771-640 640
Fax +46 (0)16 17 73 72
e-mail: helpdesk.se.openingsolutions@assaabloy.com
www.assaabloyopeningsolutions.se