

## EL648 Elektromekanisk låsning



### Användningsområde

ABLOY EL648 är ett analogt motorlås för smalprofil dörrar. Passar bra som natt- och säkerhetslåsning i dörrar med höga säkerhetskrav inom handel kontor och industri. I daglästa eller högfrekventa dörrar rekommenderas kombination med daglås.

ABLOY EL648 kan användas i dörrar med dörrautomatik.

### Funktion

Hakregeln drivs av den inbyggda motorn. Låset kan styras av de flesta på marknaden förekommande styrsystem till exempel passersystem, kodlås och kopplingsur.

Varje ABLOY EL648 kräver en styrenhet (EA460) som sköter kommunikationen mellan motorlåset och omvärlden.

ABLOY EL648 finns i 25 eller 35 mm dorndjup.

### Egenskaper

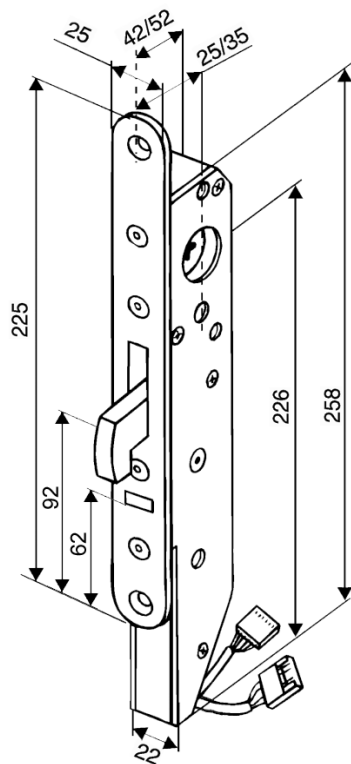
- Öppningstid mindre än 0,8 sekunder
- Låset kan alltid manövreras med cylinder/vred
- Inbyggd dörrlägesgivare (magnet), som kan ersättas av en extern magnet
- Öppethållandetid 2–15 sekunder

Styrenheten EA460 fungerar som interface mot omvärlden, till exempel passage- eller larmsystem.

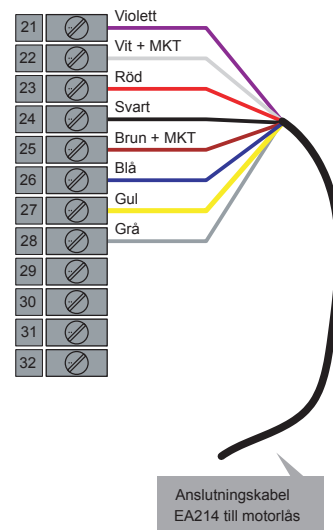
### Styrenheten EA460:

- Kommunicerar med motorlåset
- Kräver styrsignaler från överordnat system för att manövrera motorlåset
- Ger indikeringar till överordnat system som talar om låsets och dörrrens status
- Ansluts till spänningsmatning
- Skall installeras inomhus på den skyddade sidan av dörren inom 15 m från motorlåset

## EL648 Elektromekanisk låsning



12-24VDC +/- 15%		1
12VAC -10%/+50%		2
	NO	3
Dörrläge	C	4
	NC	5
	NO	6
Regel inne	C	7
	NC	8
	NO	9
Regel ute	C	10
	NC	11
	NO	12
Vred/Cyl	C	13
		14
		15
Öppning		16
		17
		18



### Tekniska data

- Spänning 12–24 VDC ± 15 %  
12 VAC - 10% – + 50 %
- Ström 12 VDC, vila 70 mA, Max. 300 mA  
24 VDC, vila 35 mA, Max. 150 mA
- Reläer Enpoligt växlande, Max. 30 VDC, 0,8 A
- Anslutningskabel EA224 10 m, Max. avstånd mellan motorlås och styrenhet 15 m
- Dörrspringa Max. 5 mm

### Miljökrav

- Motorlås Temp - 20 °C – + 60 °C
- Styrenhet Temp + 5 °C – + 40 °C  
20–90 % relativ luftfuktighet, icke kondenserande

### Tillbehör

- Styrenhet EA460\*
- Skandinaviska ovala cylindrar
- ABLOY EA300 säkerhetslutbleck\*
- Anslutningskabel EA224\*
- Kabelöverföring EA281\*/EA280

\* ingår i satsförpackning.

ASSA ABLOY Opening Solutions Sweden AB  
P.O. Box 371  
SE-631 05 Eskilstuna  
Sweden

Phone +46 (0)16 17 70 00  
Fax +46 (0)16 17 70 49

Customer support:  
Phone intl. +46 (0)16 17 71 00  
Phone nat. 0771-640 640  
Fax +46 (0)16 17 73 72

e-mail: [helpdesk.se.openingsolutions@assaabloy.com](mailto:helpdesk.se.openingsolutions@assaabloy.com)  
[www.assaabloyopeningsolutions.se](http://www.assaabloyopeningsolutions.se)