

# Kabelöverföring, kabel och karmkontakt

## Elektromekanisk låsning

### Kabelöverföring ABLOY EA280, EA281

#### Användningsområde

Kabelöverföring ABLOY EA280/EA281 är avsedda för överföring av kablar mellan dörr och karm.

#### Egenskaper

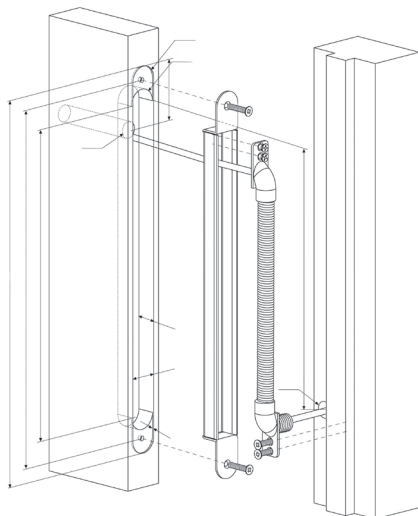
För högsta driftsäkerhet ska mångtrådig mjuk kabel användas, max  $\varnothing$  7,4 mm. ABLOY EA281 används om dörrens öppningsvinkel är större än  $120^\circ$  eller om sidoförskjutningen på överföringsfjäders är större än 40 mm.

#### Funktion

Kabelöverföringen installeras i övre delen på dörrens gångjärnssida. Urtag för skyddsblecket sker i dörren. Ledningsgenomdragning sker innan fastmontering. Borrningarna ska göras stora nog för att ledningarna ska kunna röra sig något bakom skyddsbleck och fjäder.

#### OBS!

Aldrig mer än en kabel per överföring.



ABLOY EA280

ABLOY EA281

### SOLID 83

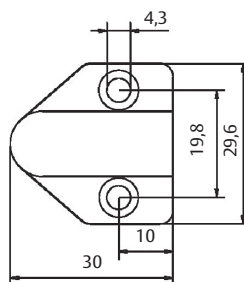
#### Användningsområde

SOLID 83 är en 400 mm flexibel metallslang med fästen i vit plast. Kabel max  $\varnothing$  6 mm.

#### SOLID 83/600

Samma som ovan, men 600 mm.

SOLID 83 finns också som metervara.



**ASSA**<sup>®</sup>  
**ASSA ABLOY**

# Kabelöverföring, kabel och karmkontakt

## Elektromekanisk lösning

### Karmkontakt SOLID 88

#### Användningsområde

Karmkontakt används för att överföra elektriska signaler mellan dörr och karm.

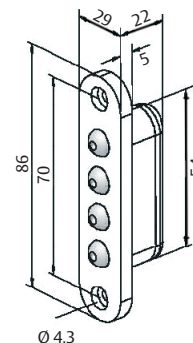
#### Egenskaper

4-polig karmkontakt tillverkad av grå plast med fjädrande kulor.

OBS! Skall inte användas till motorlås.

#### Tekniska data

Arbetsavstånd: Max 5 mm mellan dörr och karm  
Spänning: Max 24 VAC/VDC  
Ström: Max 0,5 A



### Anslutningskablar

ABLOY EA220, EA224, EA225, ASSA 817121, 817122

ASSA och ABLOY färdigkontakterade mångtrådiga anslutningskablar är avsedda för att överföra signaler mellan lås och styrsystem.

Varje låstyp kräver en unik kabel, se tabeller nedan.

ASSAs kablar är speciellt konstruerade för att klara den svåra miljö som dörren utgör med stora temperaturskillnader och hårt slitage.



# ASSA®

## ASSA ABLOY

ASSA ABLOY, the global leader in door opening solutions, dedicated to satisfying end-user needs for security, safety and convenience.

ASSA AB  
P.O. Box 371  
SE-631 05 Eskilstuna  
Sweden

phone +46 (0)16 17 70 00  
fax +46 (0)16 17 72 10

Customer support:  
phone +46 (0)771 640 640  
fax +46 (0)16 17 73 72  
e-mail: helpdesk@assa.se

www.assa.se

Anslutningskablar till ASSA el- motor- och mikrobrytarlås			
Kabeltyp	Längd	Passar till	Ersätter
EA220	10 m	880, 884	EA210, EA206
EA225	10 m	Samtliga ASSA motorlås	EA215, 8855
81 71 21	10 m	881, 885, 886	
81 71 22	10 m	Samtliga Evolution mekaniska mikrobrytarlås	

Anslutningskablar till ABLOY el- och motorlås			
Kabeltyp	Längd	Passar till	Ersätter
EA220	10 m	EL580, EL582	EA206, EA210, EA211, 8850
EA224	10 m	EL554, EL555, EL854, EL648	EA214, 8853
EA225	10 m	8164, 8165, EL650	EA215, 8855